



BIONIK BI/004HP & BI/006



LUMINA LED

Lumina LED situata perimetral pe capacul barierei.

DEBLOCARE MANUALA

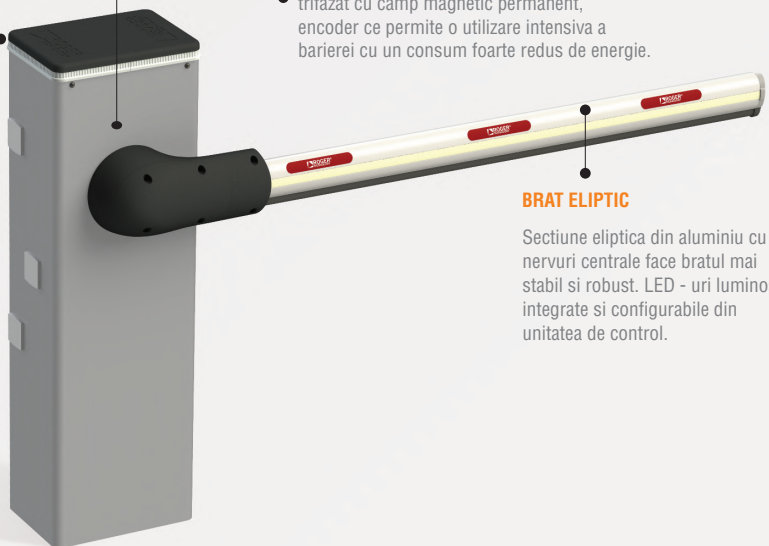
Sistemul mecanic de deblocare manuala cu cheie poate debloca bariera indiferent de eveniment si situatie datorita unui mecanism cu rulment excentric.

BRUSHLESS, 36V AC

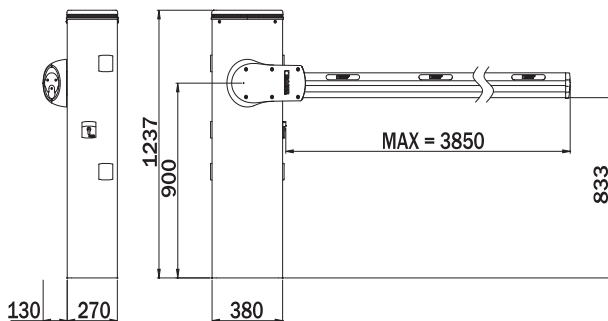
Motorul inovator Brushless un 36V AC trifazat cu camp magnetic permanent, encoder ce permite o utilizare intensiva a barierei cu un consum foarte redus de energie.

BRAT ELIPTIC

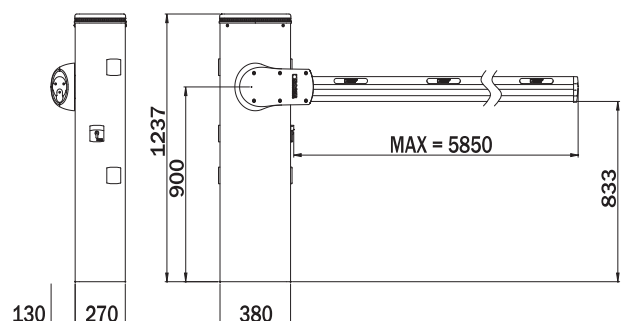
Sectiune eliptica din aluminiu cu nervuri centrale face bratul mai stabil si robust. LED-uri luminoase integrate si configurabile din unitatea de control.



BI/004HP



BI/006



	BI/004HP	BI/006
Bariera	4 metri	6 metri
Ciclu de utilizare	100 %	100 %
Sistem de control	Encoder absolut digital	Encoder absolut digital
Alimentare	230 VAC ±10% - 50 Hz	230 VAC ±10% - 50 Hz
Putere consumata	220 W	220 W
Alimentare motor	36 Vdc	36 Vdc
Curent absorbit de motor	0 ÷ 15 A	0 ÷ 15 A
Cuplul	0 ÷ 200 Nm	0 ÷ 300 Nm
Timp de deschidere/inchidere 90°	3 ÷ 6 sec	4 ÷ 8 sec
Temperatura de lucru	-20÷55°C	-20÷55°C
Curent alimentare periferice	24 Vdc	24 Vdc
Unitate de control incorporata	CTRL	CTRL
Deblocare manuala	Deblocator cu cheie	Deblocator cu cheie
Clasa de protectie	IP 54	IP 54
Lungime brat	Pana la 4 metri	Pana la 6 metri
Kit deschidere de urgenta	Optional	Optional

