

# SCHEDA TECNICA CARRELLI SCORREVOLI

## Descrizione

Carrelli scorrevoli in acciaio zincato o inox per scorrimento su rotaia, a bagno di sfere o con cuscinetti a sfere.

### Famiglia articoli

VB3101-VB3102-VB3201-VB3202-VB3103-VB3112  
VB3211-VB3212

## Caratteristiche Tecniche

**IMPORTANTE:** La portata è stata calcolata per una coppia di carrelli. Nel caso quindi si debba usare un singolo carrello le portate indicate in tabella dovranno essere dimezzate.

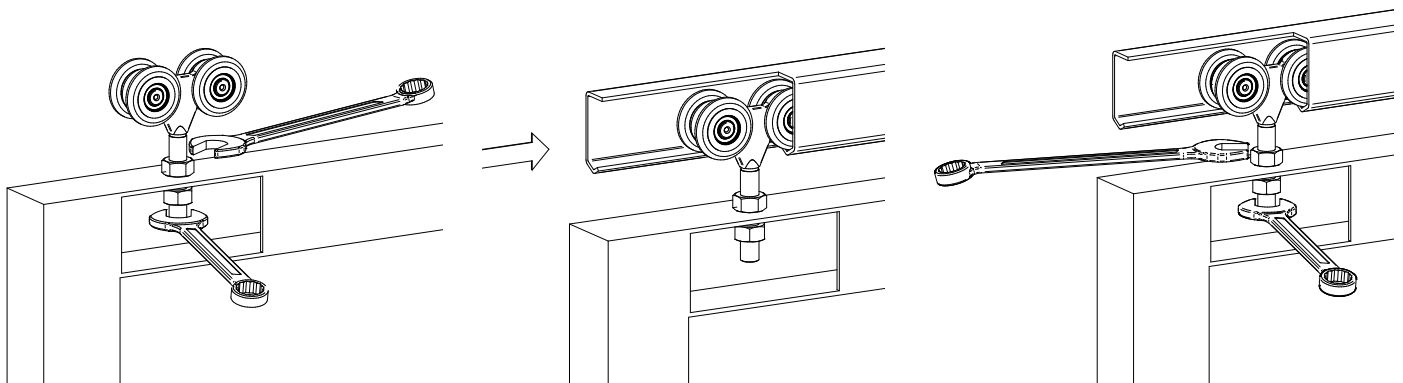
### TABELLE PORTATE SOSTENIBILI PER CODICE PRODOTTO

CARRELLI CON CUSCINETTI A SFERE (per uso frequente)				
Articolo	VB3211.045	VB3211.055	VB3212.045	VB3212.055
Portata (kg)	300	550	800	1000
Rotaia abbinata	VB2103.045 VB2106.045	VB2103.055 VB2106.055	VB2103.045 VB2106.045	VB2103.055 VB2106.055
Regolazione verticale	SI	SI	SI	SI

CARRELLI CON CUSCINETTI A BAGNO DI SFERE (per uso poco frequente)								
Articolo	VB3101.024 VB3102.024	VB3201.024 VB3111.024	VB3103.024 VB3112.024	VB3202.024	VB3201.045	VB3201.055	VB3202.045	VB3202.055
Portata (kg)	30	50	75	100	200	300	400	600
Rotaia abbinata	VB2103.024 VB2106.024	VB2103.024 VB2106.024	VB2103.024 VB2106.024	VB2103.024 VB2106.024	VB2103.045 VB2106.045	VB2103.055 VB2106.055	VB2103.045 VB2106.045	VB2103.055 VB2106.055
Regolazione verticale	NO	SI	SI	SI	SI	SI	SI	SI

Portate e abbinamenti validi anche per codici variante inox e con ruote in nylon

## Sequenza di Montaggio



- 1) Fissare i carrelli scorrevoli al portone. Assicurarsi che il punto di fissaggio resista al carico applicato.
- 2) Inserire i carrelli nella rotaia opportunamente fissata.
- 3) Se necessario e se l'articolo lo prevede, regolare la posizione dei carrelli agendo sulle apposite viti.

## Manutenzione

Per mantenere questo articolo in condizioni di efficienza e sicurezza ottimali è sufficiente:

1. Assicurarsi dopo il montaggio che i dadi siano ben fissati. Controllare periodicamente il fissaggio dei carrelli in modo che non si verificano allentamenti.
2. Nel caso gli articoli siano stati sottoposti a urti provocati da veicoli in movimento o da altri fattori, assicurarsi che siano rimasti integri, che siano ancora fissati adeguatamente e che il loro funzionamento non sia stato in qualche modo compromesso.



**Attenzione:** una installazione non conforme alla procedura illustrata o l'omissione delle corrette operazioni di manutenzione possono causare il deragliamento del portone, compromettendo la sicurezza di cose e persone adiacenti.