

able.

LN-Series MEDIUM

I

**ATTUATORE
ELETTROMECCANICO
IRREVERSIBILE PER CANCELLI A
BATTENTE**

P

**ACTUADOR ELECTROMECHANICO
IRREVERSÍVEL PARA PORTÕES
DE BATENTE**

GB

**IRREVERSIBLE
ELECTROMECHANICAL
ACTUATOR FOR SWING GATES**

D

**NICHT UMKEHRBARER
ELEKTROMECHANISCHER
ANTRIEB FÜR FLÜGELTORE**

F

**OPERATEUR
ELECTROMECHANIQUE
IRREVERSIBLE POUR
PORTAILS BATTANTS**

NL

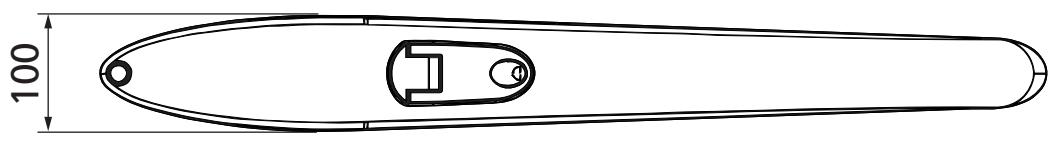
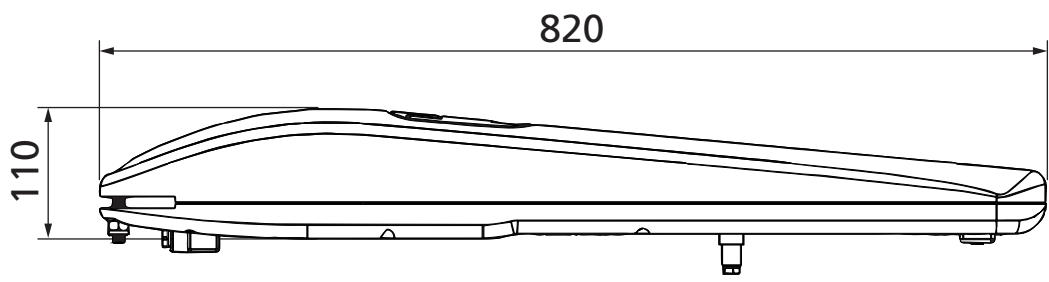
**ELEKTROMECHANISCHE,
ONOMKEERBARE LINEAIRE
MOTOR VOOR HEKKEN MET
VLEUGELS**

E

**OPERADOR ELECTROMECHANICO
IRREVERSIBLE PARA
CANCELAS BATIENTES**

PL

**ELEKTROMECHANICZNY
NIEODWRACALNY SIŁOWNIK
DO BRAM SKRZYDŁOWYCH**



AVVERTENZE IMPORTANTI



E' necessario leggere tutte le istruzioni prima di procedere all'installazione in quanto forniscono importanti indicazioni riguardanti la sicurezza, l'installazione, l'uso e la manutenzione.

L'AUTOMAZIONE DEVE ESSERE REALIZZATA IN CONFORMITÀ VIGENTI NORMATIVE EUROPEE:

EN 60204-1, EN 12453, EN 13241-1, EN 12635

- L'installatore deve provvedere all'installazione di un dispositivo (es. interruttore magnetotermico) che assicuri il sezionamento onnipolare del sistema dalla rete di alimentazione.
La normativa richiede una separazione dei contatti di almeno 3 mm in ciascun polo (EN 60335-1).
- Per la connessione di tubi rigidi e flessibili o passacavi utilizzare raccordi conformi al grado di protezione IP44 o superiore.
- L'installazione richiede competenze in campo elettrico e meccanico; deve essere eseguita solamente da personale qualificato in grado di rilasciare la dichiarazione di conformità di tipo A sull'installazione completa (Direttiva macchine 89/392 CEE, allegato IIA).
- Anche l'impianto elettrico a monte dell'automazione deve rispondere alle vigenti normative ed essere eseguito a regola d'arte.
- Consigliamo di utilizzare un pulsante di emergenza da installare nei pressi dell'automazione (collegato all'ingresso STOP della scheda di comando) in modo che sia possibile l'arresto immediato del cancello in caso di pericolo.
- Per una corretta messa in servizio del sistema consigliamo di seguire attentamente le indicazioni rilasciate dall'associazione UNAC.
- Il presente manuale di istruzioni è destinato solamente a personale tecnico qualificato nel campo delle installazioni di automazioni.
- Nessuna delle informazioni contenute all'interno del manuale può essere interessante o utile per l'utilizzatore finale.
- Qualsiasi operazione di manutenzione o di programmazione deve essere eseguita esclusivamente da personale qualificato.
- Tutto quello che non è espressamente previsto in queste istruzioni non è permesso; usi non previsti possono essere fonte di pericolo per persone e cose.
- Non installare il prodotto in ambiente e atmosfera esplosivi: presenza di gas o fumi infiammabili costituiscono un grave pericolo per la sicurezza.
- Non eseguire modifiche su nessuna parte dell'automatismo o degli accessori ad esso collegati se non previste nel presente manuale.
- Qualsiasi altra modifica farà decadere la garanzia sul prodotto.
- Le fasi di installazione vanno eseguite evitando giornate piovose che possono esporre le schede elettroniche a dannose penetrazioni di acqua.
- Evitare di esporre l'automatismo vicino a fonti di calore e fiamme.
- Qualora si verificano interventi di interruttori automatici, differenziali o di fusibili, prima del ripristino è necessario individuare ed eliminare il guasto.
- Nel caso di guasto non risolvibile facendo uso delle informazioni riportate nel presente manuale, interpellare il servizio di assistenza V2.

- V2 declina qualsiasi responsabilità dall'inosservanza delle norme costruttive di buona tecnica nonché dalle deformazioni strutturali del cancello che potrebbero verificarsi durante l'uso.
- V2 si riserva il diritto di apportare eventuali modifiche al prodotto senza preavviso.
- Gli addetti ai lavori di installazione \ manutenzione devono indossare attrezzature di protezione individuale (DPI), quali tute, caschi, stivali e guanti di sicurezza.
- La temperatura ambiente di lavoro deve essere quella indicata nella tabella delle caratteristiche tecniche.
- L'automazione deve essere spenta immediatamente al verificarsi di qualsiasi situazione anomala o di pericolo; il guasto o malfunzionamento deve essere immediatamente segnalato al funzionario responsabile.
- Tutti gli avvisi di sicurezza e di pericolo sulla macchina e le attrezzature devono essere rispettati.
- Gli attuatori elettromeccanici per cancelli non sono destinati ad essere utilizzati da persone (bambini compresi) con ridotte capacità fisiche, sensoriali o mentali, o con mancanza di esperienza e conoscenza, a meno che non siano sorvegliate o siano state istruite sull'uso dell'attuatore da una persona responsabile della loro sicurezza.

V2 si riserva il diritto di apportare eventuali modifiche al prodotto senza preavviso; inoltre declina ogni responsabilità per danni a persone o cose dovuti ad un uso improprio o ad un'errata installazione.



SMALTIMENTO

Come per le operazioni d'installazione, anche al termine della vita di questo prodotto, le operazioni di smantellamento devono essere eseguite da personale qualificato. Questo prodotto è costituito da vari tipi di materiali: alcuni possono essere riciclati, altri devono essere smaltiti. Informatevi sui sistemi di riciclaggio o smaltimento previsti dai regolamenti vigenti nel vostro territorio, per questa categoria di prodotto.

Attenzione! – Alcune parti del prodotto possono contenere sostanze inquinanti o pericolose che, se disperse nell'ambiente, potrebbero provocare effetti dannosi sull'ambiente stesso e sulla salute umana.
Come indicato dal simbolo a lato, è vietato gettare questo prodotto nei rifiuti domestici. Eseguire quindi la "raccolta separata" per lo smaltimento, secondo i metodi previsti dai regolamenti vigenti sul vostro territorio, oppure riconsegnare il prodotto al venditore nel momento dell'acquisto di un nuovo prodotto equivalente.

Attenzione! – i regolamenti vigenti a livello locale possono prevedere pesanti sanzioni in caso di smaltimento abusivo di questo prodotto.

VERIFICHE PRELIMINARI E IDENTIFICAZIONE DELLA TIPOLOGIA DI UTILIZZO

Si ricorda che l'automatismo non sopperisce a difetti causati da una sbagliata installazione, o da una cattiva manutenzione, quindi, prima di procedere all'installazione verificare che la struttura sia idonea e conforme alle norme vigenti e, se del caso, apportare tutte le modifiche strutturali volte alla realizzazione dei franchi di sicurezza ed alla protezione o segregazione di tutte le zone di schiacciamento, cesoiamento, convogliamento e verificare che:

- Il cancello deve essere equipaggiato di fermo centrale
- Il cancello non presenti punti d'attrito sia in chiusura che in apertura.
- Il cancello sia ben bilanciato, ossia fermato in qualsiasi posizione e non accenni a muoversi spontaneamente.
- La posizione individuata per il fissaggio del motoriduttore consenta una manovra manuale facile, sicura e compatibile con l'ingombro del motoriduttore.
- Il supporto sul quale si effettua il fissaggio dell'automatismo sia solido e duraturo.
- La rete di alimentazione alla quale l'automatismo viene collegato sia dotata di messa a terra sicurezza e di interruttore differenziale con corrente di intervento minore o uguale a 30mA dedicato all'automazione (la distanza d'apertura dei contatti deve essere uguale o superiore a 3 mm).

Attenzione: Il livello minimo di sicurezza dipende dal tipo di utilizzo; fare riferimento al seguente schema:

TIPOLOGIA DEI COMANDI DI ATTIVAZIONE	TIPOLOGIA DI UTILIZZO DELLA CHIUSURA		
	GRUPPO 1 Persone informate uso in area privata)	GRUPPO 2 Persone informate (uso in area pubblica)	GRUPPO 3 Persone informate (uso illimitato)
Comando a uomo presente	A	B	Non è possibile
Comando a distanza e chiusura in vista (es. infrarosso)	C oppure E	C oppure E	C e D oppure E
Comando a distanza e chiusura non in vista (es. onde radio)	C oppure E	C e D oppure E	C e D oppure E
Comando automatico (es. comando di chiusura temporizzata)	C e D oppure E	C e D oppure E	C e D oppure E

GRUPPO 1 - Solo un limitato numero di persone è autorizzato all'uso, e la chiusura non è in un'area pubblica. Un esempio di questo tipo sono i cancelli all'interno delle aziende, i cui fruitori sono solo i dipendenti o una parte di loro i quali sono stati adeguatamente informati.

GRUPPO 2 - Solo un limitato numero di persone è autorizzato all'uso, ma in questo caso la chiusura è in un'area pubblica. Un esempio può essere un cancello aziendale che accede alla pubblica via, e che può essere utilizzato solo dai dipendenti.

GRUPPO 3 - Qualsiasi persona può utilizzare la chiusura automatizzata, che quindi è situata sul suolo pubblico. Ad esempio la porta di accesso di un supermercato o di un ufficio, o di un ospedale.

PROTEZIONE A - La chiusura viene attivata tramite un pulsante di comando con la persona presente, cioè ad azione mantenuta.

PROTEZIONE B - La chiusura viene attivata tramite un comando con la persona presente, attraverso un selettore a chiave o simile, per impedirne l'utilizzo a persone non autorizzate.

PROTEZIONE C - Limitazione delle forze dell'anta della porta o cancello. Cioè la forza di impatto deve rientrare in una curva stabilita dalla normativa, nel caso il cancello colpisca un ostacolo.

PROTEZIONE D - Dispositivi, come le fotocellule, atte a rilevare la presenza di persone od ostacoli. Possono essere attivi su un solo lato o su entrambi i lati della porta o cancello.

PROTEZIONE E - Dispositivi sensibili, come le pedane o le barriere immateriali, atti a rilevare la presenza di una persona, ed installati in modo che questa non possa in alcun modo essere urtata dall'anta in movimento. Questi dispositivi devono essere attivi in tutta la "zona pericolosa" del cancello. Per "zona pericolosa" la Direttiva Macchine intende una qualsiasi zona all'interno e/o in prossimità di una macchina in cui la presenza di una persona esposta costituisca un rischio per la sicurezza e la salute di detta persona.

L'analisi dei rischi deve prendere in considerazione tutte le zone pericolose dell'automazione che dovranno essere opportunamente protette e segnalate.

Applicare in una zona visibile una targa con dati identificativi della porta o del cancello motorizzato.

L'installatore deve fornire tutte le informazioni relative al funzionamento automatico, apertura di emergenza della porta o cancello motorizzati, alla manutenzione e consegnarle all'utilizzatore.

DICHIARAZIONE UE DI CONFORMITÀ E DICHIARAZIONE DI INCORPORAZIONE DI QUASI MACCHINA

**Dichiarazione in accordo alle Direttive: 2014/35/UE (LVD);
2014/30/UE (EMC); 2006/42/CE (MD) ALLEGATO II, PARTE B**

Il fabbricante V2 S.p.A., con sede in
Corso Principi di Piemonte 65, 12035, Racconigi (CN), Italia

Dichiara sotto la propria responsabilità che:
l'automatismo modello: LN MEDIUM 3000 24, LN MEDIUM 3000 230

Descrizione:
Attuatore elettromeccanico per cancelli a battente

- è destinato ad essere incorporato in un cancello a battente per costituire una macchina ai sensi della Direttiva 2006/42/CE. Tale macchina non potrà essere messa in servizio prima di essere dichiarata conforme alle disposizioni delle direttive 2006/42/CE e 89/106/CE
- è conforme ai requisiti essenziali applicabili delle Direttive:
Direttiva Macchine 2006/42/CE (Allegato I, Capitolo 1)
Direttiva bassa tensione 2014/35/UE
Direttiva compatibilità elettromagnetica 2014/30/UE
Direttiva ROHS-3 2017/2102

La documentazione tecnica è a disposizione dell'autorità competente su motivata richiesta presso: V2 S.p.A., Corso Principi di Piemonte 65, 12035, Racconigi (CN), Italia

La persona autorizzata a firmare la presente dichiarazione di incorporazione e a fornire la documentazione tecnica:

Roberto Rossi

Rappresentante legale di V2 S.p.A.
Racconigi, il 01/03/2024



DESCRIZIONE DEL PRODOTTO

Il presente prodotto è destinato ad essere utilizzato per automatizzare cancelli o portoni ad ante battenti, sia per uso residenziale sia industriale.

ATTENZIONE!

Qualsiasi altro uso diverso da quello descritto e in condizioni ambientali diverse da quelle riportate in questo manuale è da considerarsi improprio e vietato! Il prodotto è un motoriduttore elettromeccanico, provvisto di un motore e di un riduttore con vite senza fine.

Il motoriduttore viene alimentato dalla centrale di comando esterna a cui deve essere collegato.

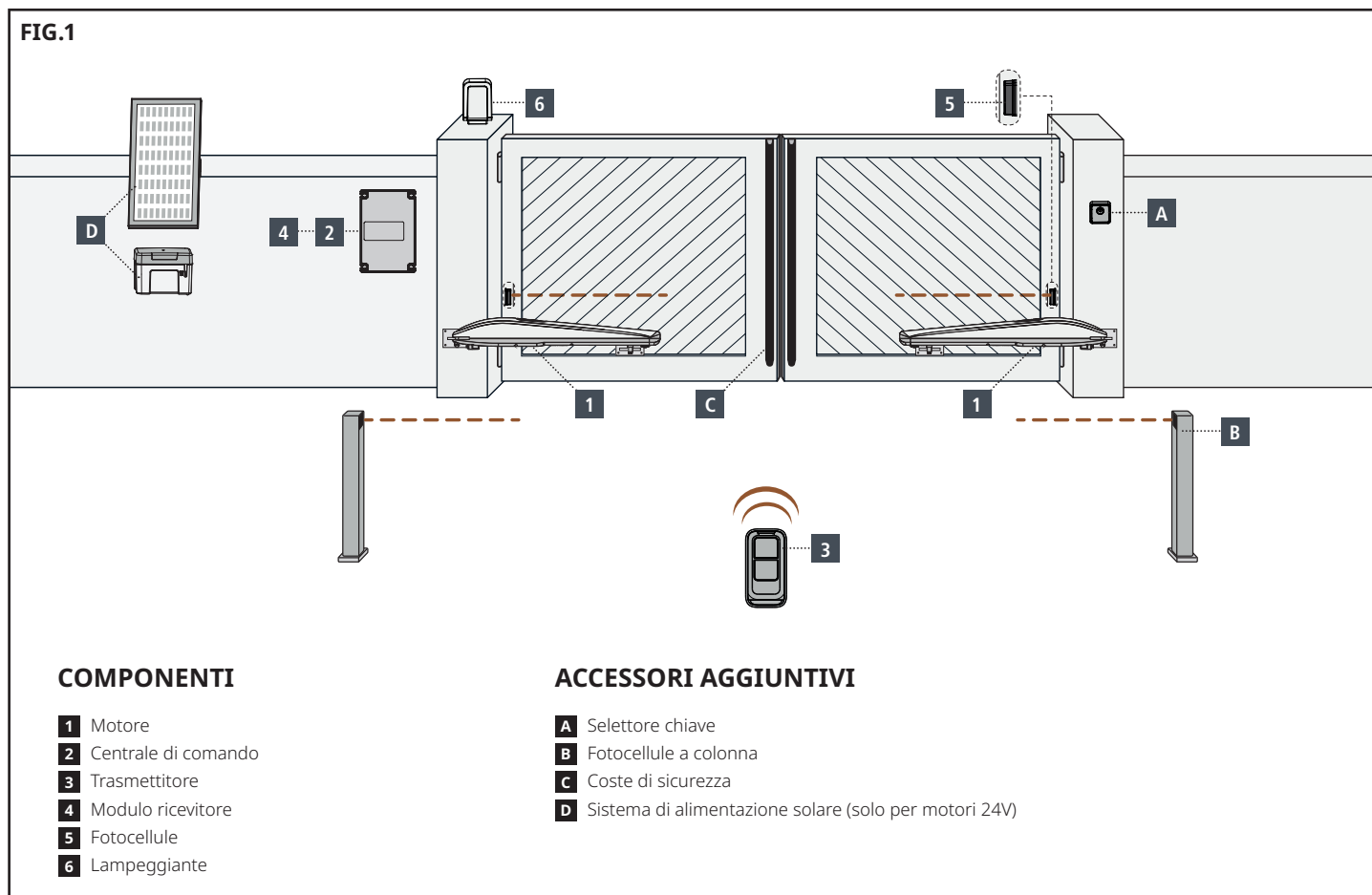
In caso d'interruzione dell'energia elettrica (black-out), è possibile muovere manualmente le ante del cancello sbloccando il motoriduttore.

CARATTERISTICHE TECNICHE

		LN MEDIUM 3000 230	LN MEDIUM 3000 24
Lunghezza max anta	m	3	3
Peso max anta	Kg	600	600
Alimentazione		230Vac	24Vdc
Assorbimento a vuoto	A	1	0,8
Assorbimento max	A	1,6	15
Potenza elettrica	W	200	120
Tempo apertura anta 0 ÷ 90°	s	18,5	15
Corsa max di traino	mm	360 (300)	360 (300)
Velocità di traino	m/s	0,016	0,013 ÷ 0,016
Spinta max	N	2000	2000
Temperatura d'esercizio	°C	-20 ÷ +55	-20 ÷ +55
Grado di protezione	IP	44	44
Ciclo di lavoro	%	30	90
Peso motore	Kg	8	7

SCHEMA DI INSTALLAZIONE

FIG.1

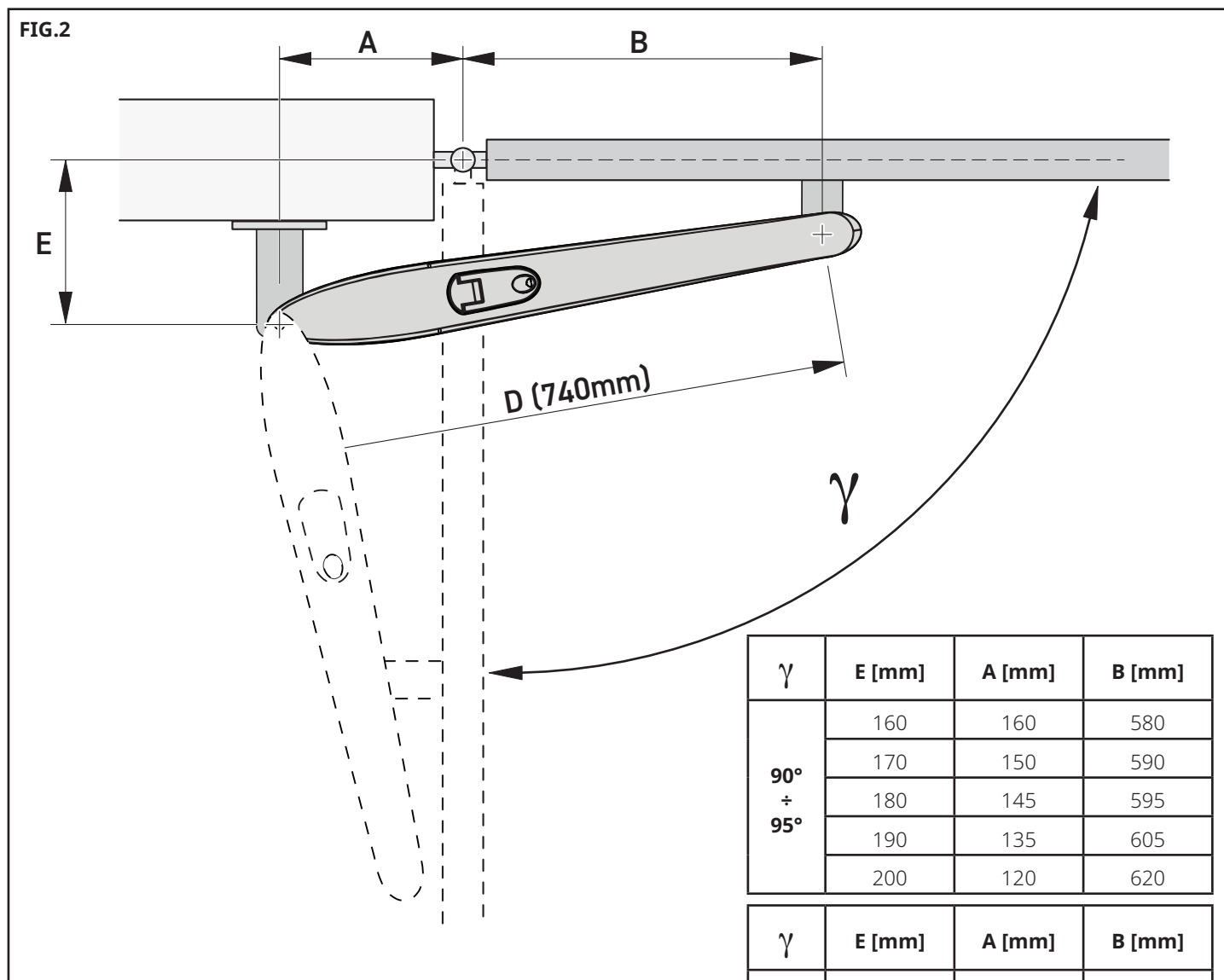


LUNGHEZZA DEL CAVO	< 10 metri	da 10 a 20 metri	da 20 a 30 metri
Alimentazione 230V	3G x 1,5 mm ²	3G x 1,5 mm ²	3G x 2,5 mm ²
Alimentazione motore 24V	2G x 1,5 mm ²	2G x 1,5 mm ²	2G x 2,5 mm ²
Alimentazione motore 230V	4G x 1,5 mm ²	4G x 1,5 mm ²	4G x 2,5 mm ²
Fotocellule (TX)	2 x 0,5 mm ²	2 x 0,5 mm ²	2 x 0,5 mm ²
Fotocellule (RX)	4 x 0,5 mm ²	4 x 0,5 mm ²	4 x 0,5 mm ²
Selettore chiave	2 x 0,5 mm ²	2 x 0,5 mm ²	2 x 0,5 mm ²
Costa di sicurezza	2 x 0,5 mm ²	2 x 0,5 mm ²	2 x 0,5 mm ²
Lampeggiante	2 x 1,5 mm ²	2 x 1,5 mm ²	2 x 1,5 mm ²
Antenna (integrata nel lampeggiante)	RG174	RG174	RG174
ECO-LOGIC (box batteria)	2 x 1,5 mm ²	-	-
ECO-LOGIC (pannello)	2 x 1 mm ²	-	-

MISURE DI INSTALLAZIONE

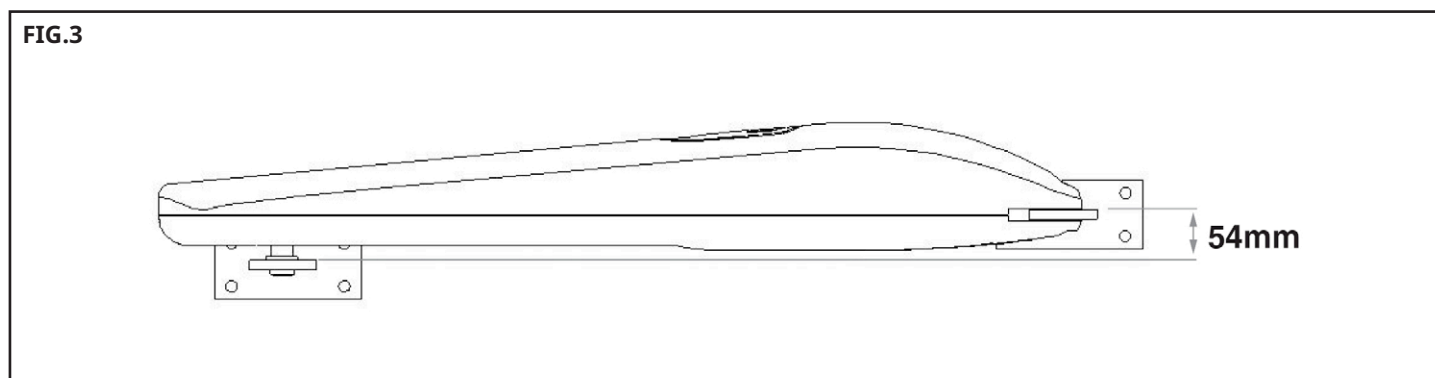
Per effettuare una corretta installazione degli operatori e garantire un funzionamento ottimale dell'automazione è necessario rispettare le misure riportate in tabella.

Eventualmente modificare la struttura del cancello in modo da adattarlo ad uno dei casi riportati nella tabella.



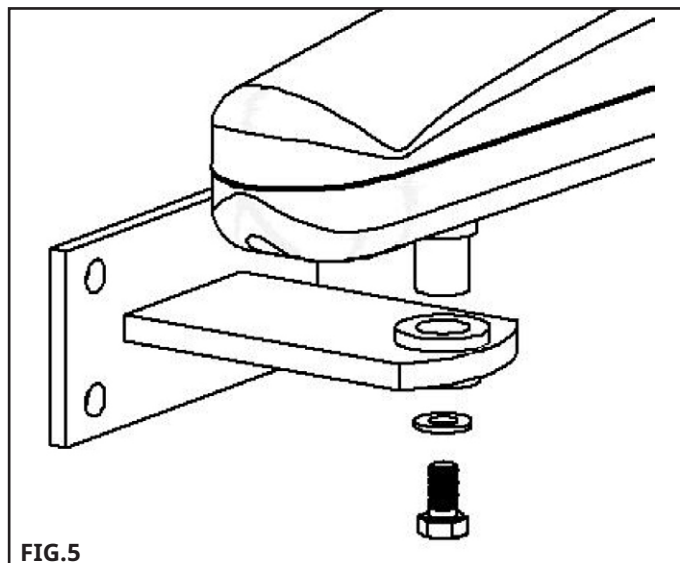
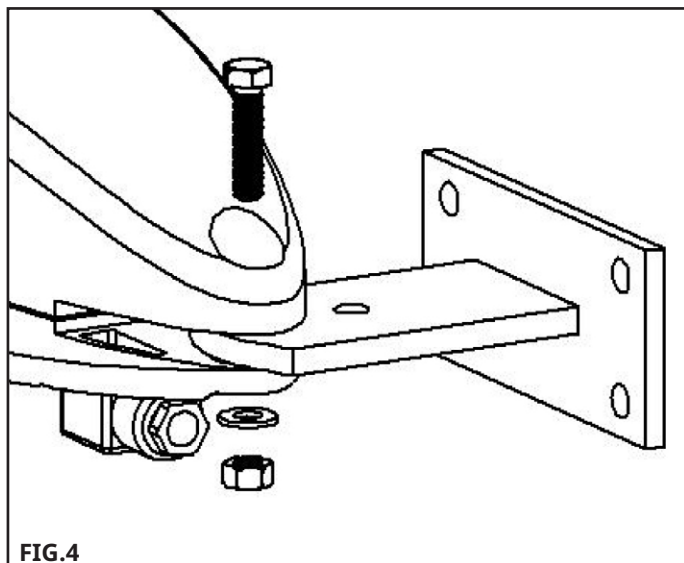
ALTEZZA DELLE STAFFE

Fissare le staffe con 54 mm di distanza tra i piani d'appoggio in modo da ancorare il motoriduttore in posizione perfettamente orizzontale.



FISSAGGIO DEL MOTORIDUTTORE ALLE STAFFE

Fissare il motoriduttore alla staffa posteriore (FIG. 4).
Fissare il motoriduttore alla staffa anteriore (FIG. 5).



MANOVRA MANUALE

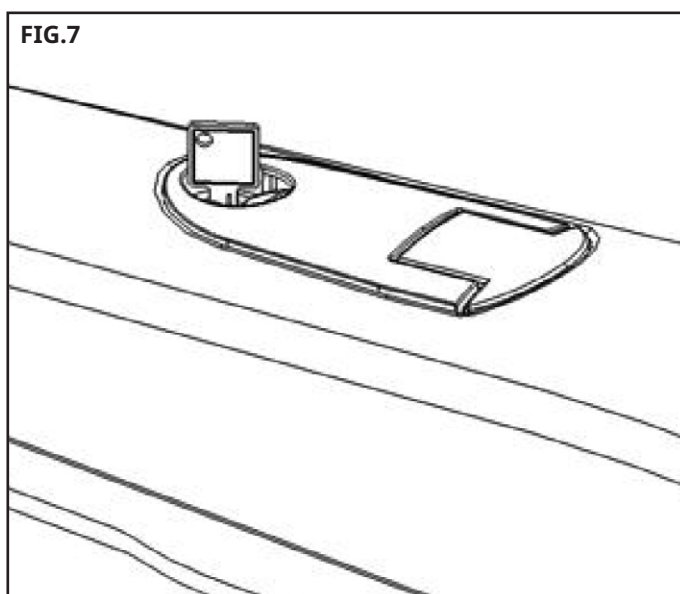
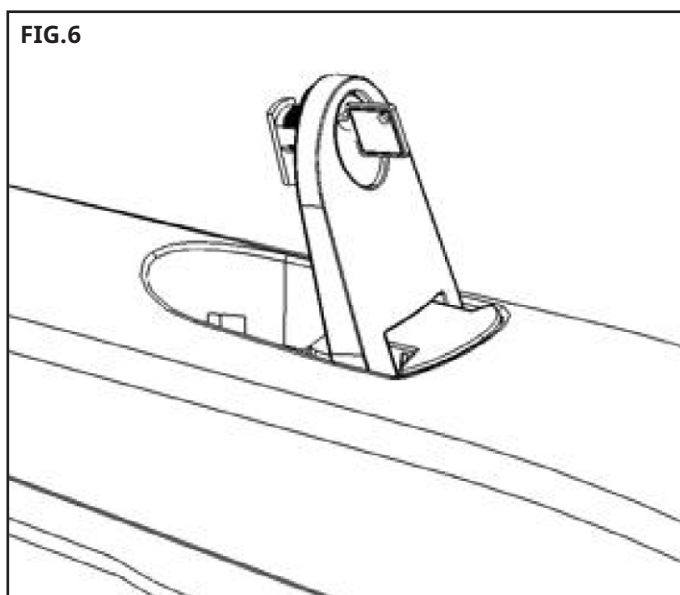
Prima di eseguire la manovra manuale del motoriduttore togliere l'eventuale alimentazione.

La manovra di sblocco è stata prevista per l'apertura manuale del cancello in caso di mancanza di corrente o di avaria del motore.

- Inserire la chiave nella serratura del cilindro e ruotarla di 90° in senso orario.
- Tirare la leva finché non è perpendicolare al motoriduttore.

RIPRISTINO DELL'AUTOMAZIONE

- Riportare la leva nella posizione originale.
- Inserire la chiave nella serratura del cilindro e ruotarla in senso antiorario di 90°.



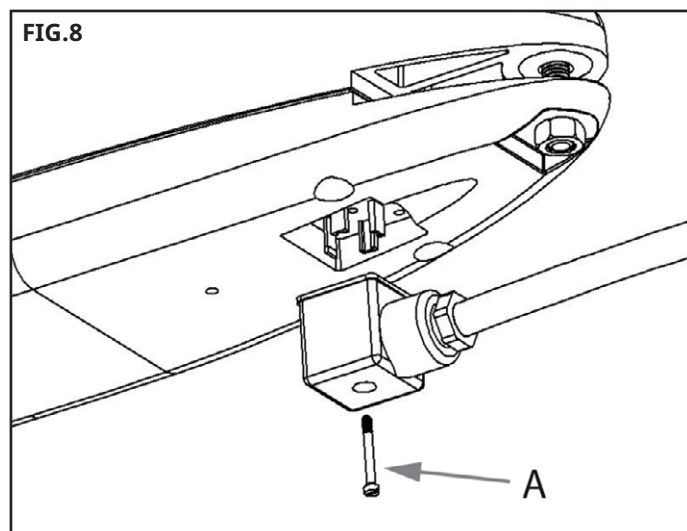
COLLEGAMENTI ELETTRICI

ATTENZIONE

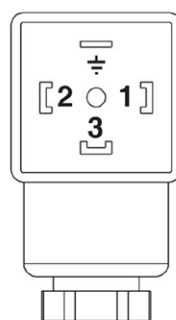
- Un collegamento errato può provocare guasti o situazioni di pericolo; quindi, rispettare scrupolosamente i collegamenti indicati.
- Eseguire le operazioni di collegamento con l'alimentazione elettrica scollegata.

L'attuatore viene fornito con il connettore assemblato.

Smontare il connettore svitando la vite "A", collegare quindi i fili secondo lo schema riportato di seguito.



LN MEDIUM 3000 24



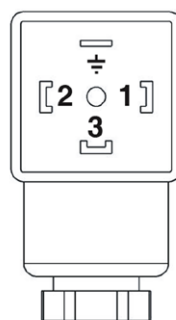
1 - MOTORE (+)

2 - MOTORE (-)

3 - NON UTILIZZATO

 - TERRA

LN MEDIUM 3000 230



1 - FASE 1

2 - FASE 2

3 - COMUNE

 - TERRA

Per eseguire le verifiche dei collegamenti, del senso di rotazione del motore, dello sfasamento del movimento delle ante e della regolazione del fincorsa, fare riferimento al manuale istruzioni della Centrale di comando.

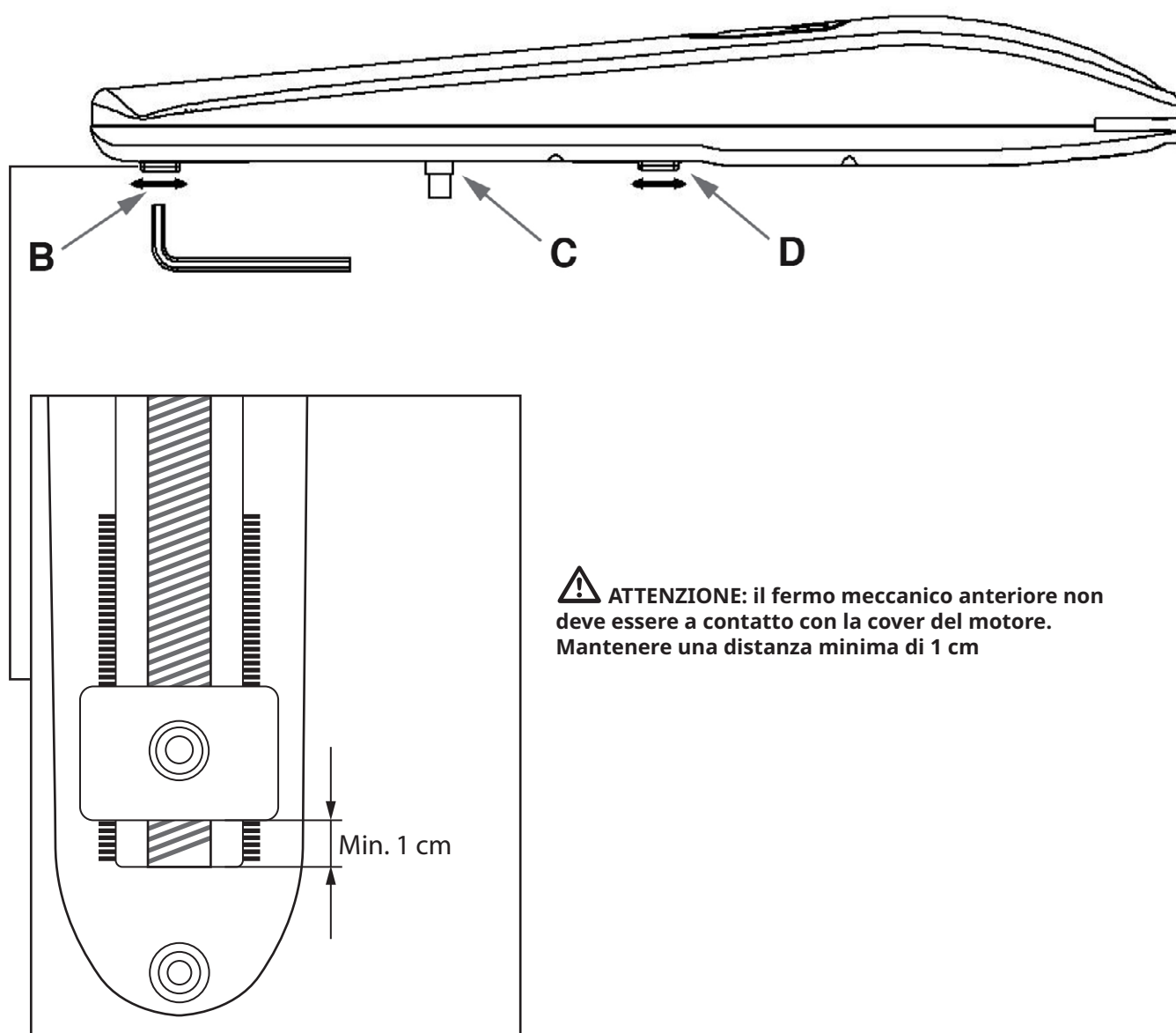
REGOLAZIONE DEL FINECORSA

Il finecorsa ha il compito di fermare il cancello in un punto desiderato, evitando urti dell'anta sui fermi d'arresto.

- Portare il motoriduttore sul funzionamento manuale (FIG. 6).
- Allentare la vite del finecorsa meccanico (B).
- Portare l'anta nella posizione desiderata in completa apertura.
- Posizionare il finecorsa adiacente al perno di scorrimento (C), facendolo agire da blocco.
- Riavvitare energicamente la vite.
- Ripristinare il funzionamento automatico del motoriduttore (FIG. 7).

⚠ ATTENZIONE: i motoriduttori sono forniti di serie con i finecorsa in apertura. In caso di mancanza di battute in chiusura è possibile acquistare il fermo meccanico opzionale.

FIG.9



⚠ ATTENZIONE: il fermo meccanico anteriore non deve essere a contatto con la cover del motore. Mantenere una distanza minima di 1 cm

IMPORTANT REMARKS



Prior to proceeding with installation, it is essential the instructions be read in full, since they contain important information regarding safety, installation, use and maintenance.

AUTOMATION MUST BE IMPLEMENTED IN COMPLIANCE WITH THE EUROPEAN REGULATIONS IN FORCE:

EN 60204-1, EN 12453, EN 13241-1, EN 12635

- The installer must provide for a device (es. magnetothermal switch) ensuring the omnipolar sectioning of the equipment from the power supply. The standards require a separation of the contacts of at least 3 mm in each pole (EN 60335-1).
- The plastic case has an IP44 insulation; to connect flexible or rigid pipes, use pipefittings having the same insulation level.
- Installation requires mechanical and electrical skills, therefore it shall be carried out by qualified personnel only, who can issue the Compliance Certificate concerning the whole installation (Machine Directive 89/392 CEE, Annex IIA).
- Also the automation upstream electric system shall comply with the laws and rules in force and be carried out workmanlike.
- We recommend to make use of an emergency button, to be installed by the automation (connected to the control unit STOP input) so that the gate may be immediately stopped in case of danger.
- For correct installation of the system, we recommend following the instructions issued by UNAC very carefully.
- This instruction manual is only for qualified technicians, who specialize in installations and automations.
- The contents of this instruction manual do not concern the end user.
- Every programming and/or every maintenance service should be done only by qualified technicians.
- Anything not expressly described in these instructions is prohibited; unforeseen uses may be a source of danger to people and property.
- Do not install the product in explosive environments and atmospheres: the presence of inflammable gases or fumes is a serious safety hazard.
- Do not make any modifications to any part of the automation device, or the accessories connected to it, unless described in this manual.
- Any other modifications will void the warranty on the product.
- The installation steps should be conducted so as to avoid rainy weather, which can expose electronic circuits to dangerous water seepage.
- All operations requiring the casing of the device to be opened should be performed with the control unit disconnected from the electricity supply and with a warning notice displayed, for example: "CAUTION, MAINTENANCE IN PROGRESS".
- Avoid exposing the device close to sources of heat and flame.
- In the event of interventions on automatic or differential breakers or fuses, it is essential that faults be identified and resolved prior to resetting. In the case of faults that cannot be resolved using the information to be found in this manual, consult the V2 customer assistance service.

- V2 declines all responsibility for failure to comply with good construction practice standards in addition to structural deformation of the gate that might occur during use.
- V2 reserves the right to make modifications to the product without prior warning.
- Installation/maintenance personnel should wear individual protection devices (IPDs), such as overalls, safety helmets, boots and gloves.
- The ambient operating temperature should be that indicated in the technical characteristics table.
- The automation device should be shut down immediately in the event of any anomalous or hazardous situation; the fault or malfunction should be immediately reported to the person responsible.
- All safety and hazard warnings on the machinery and equipment should be complied with.
- Electromechanical actuators for gates are not intended to be used by people (including children) with diminished physical, sensory or mental capacity, or lacking in experience or knowledge, unless they are under supervision or have been instructed in use of the actuator by a person responsible for safety.

V2 has the right to modify the product without previous notice; it also declines any responsibility to damage or injury to people or things caused by improper use or wrong installation.



DISPOSAL OF THE PRODUCT

As for the installation operations, even at the end of this product's life span, the dismantling operations must be carried out by qualified experts.

This product is made up of various types of materials: some can be recycled while others need to be disposed of. Find out about the recycling or disposal systems envisaged by your local regulations for this product category.

Important! – Parts of the product could contain pollutants or hazardous substances which, if released into the environment, could cause harmful effects to the environment itself as well as to human health.

As indicated by the symbol opposite, throwing away this product as domestic waste is strictly forbidden. So dispose of it as differentiated waste, in accordance with your local regulations, or return the product to the retailer when you purchase a new equivalent product.

Important! – the local applicable regulations may envisage heavy sanctions in the event of illegal disposal of this product.

PRELIMINARY CHECKS AND IDENTIFICATION OF THE TYPE TO BE USED

It should be remembered that the device does not compensate for defects caused by improper installation, or poor maintenance, thus, prior to proceeding with installation, ensure that the structure is suitable and meets current standards and, if necessary, perform any structural modifications aimed at the implementation of safety gaps and the protection or segregation of all crushing, shearing and transit zones, and verify that:

- Your gate is equipped with a central latch.
- The gate has no friction points, either during closing or opening.
- The gate is well balanced, i.e. there is no tendency to move spontaneously when stopped in any position.
- The position identified for fixing the motor reducer allows easy and safe manual manoeuvring, compatible with the size of the motor reducer itself.
- The support on which the automation device will be fixed is solid and durable.
- The mains power supply to which the automation device is connected has a dedicated safety earthing system and differential breaker with tripping current less than or equal to 30 mA (the breaker gap distance should be greater than or equal to 3 mm).

Warning: The minimum safety level depends on the type of use; please refer to the following outline:

TYPE OF ACTIVATION COMMANDS	CLOSURE USE TYPE		
	GROUP 1 Informed people (use in private area)	GROUP 2 Informed people (use in public area)	GROUP 3 Informed people (unlimited use)
Man-present command	A	B	Not possible
Remote control and closure in view (e.g. infrared)	C or E	C or E	C and D or E
Remote control and closure not in view (e.g. radio)	C or E	C and D or E	C and D or E
Automatic control (e.g. timed closure control)	C and D or E	C and D or E	C and D or E

GROUP 1 - Only a limited number of people are authorised for use, and closure is not in a public area. Examples of this type are gates inside business premises, where the sole users are employees, or a part of them who have been suitably informed.

GROUP 2 - Only a limited number of people are authorised for use, but in this case, closure is in a public area. An example of this may be a company gate that accesses onto a public street, and which is only used by employees.

GROUP 3 - Anyone can use the automated closure, which is thus located on public land. For example the access gate to a supermarket or an office, or a hospital.

PROTECTION A - Closure is activated by means of a control button with the person present, i.e. with maintained action.

PROTECTION B - With the person present, closure is activated by a command controlled by means of a key-switch or the like, in order to prevent use by unauthorised persons.

PROTECTION C - Restricts the force of the leaf of the door or gate. I.e., in the case of the gate striking an obstacle, the impact force must fall within a curve established by the regulations.

PROTECTION D - Devices, such as photocells, capable of detecting the presence of people or obstacles. They may be active on just one side or on both sides of the door or gate.

PROTECTION E - Sensitive devices, such as footboards or immaterial barriers, capable of detecting the presence of a person, and installed in such a way that the latter cannot be struck in any way by a moving leaf or panel. These devices should be active within the entire "danger zone" of the gate. The Machinery Directive defines "Danger Zone" as any zone surrounding and/or near machinery where the presence of an exposed person constitutes a risk to the health and safety of that person.

The risk analysis should take into consideration all danger zones for the automation device, which should be appropriately protected and marked.

In a clearly visible area, apply a sign with information identifying the motorised door or gate.

The installer should provide the user with all the information relating to automatic operation, emergency opening and maintenance of the motorised door or gate.

EU DECLARATION OF CONFORMITY AND DECLARATION OF INCORPORATION OF PARTLY COMPLETED MACHINE

**Declaration in accordance with Directives: 2014/35/UE (LVD);
2014/30/UE (EMC); 2006/42/CE (MD) ANNEX II, PART B**

The manufacturer V2 S.p.A., headquarters in Corso Principi di
Piemonte 65, 12035, Racconigi (CN), Italy

Under its sole responsibility hereby declares that:

the partly completed machinery model(s):

LN MEDIUM 3000 24, LN MEDIUM 3000 230

Description: electromechanical actuator for gates

- is intended to be installed on gates, to create a machine according to the provisions of the Directive 2006/42/EC. The machinery must not be put into service until the final machinery into which it has to be incorporated has been declared in conformity with the provisions of the Directive 2006/42/EC and 89/106/CE.
- is compliant with the applicable essential safety requirements of the following Directives:
Machinery Directive 2006/42/EC (annex I, chapter 1)
Low Voltage Directive 2014/35/EU
Electromagnetic Compatibility Directive 2014/30/EU
Directive ROHS-3 2017/2102

The relevant technical documentation is available at the national authorities' request after justifiable request to:

V2 S.p.A., Corso Principi di Piemonte 65, 12035, Racconigi (CN), Italia

The person empowered to draw up the declaration and to provide the technical documentation:

Roberto Rossi

Legal representative of V2 S.p.A.

Racconigi 01/03/2024



DESCRIPTION OF THE PRODUCT

This product has been designed to automate gates or doors with leaf opening, for residential or industrial use.



CAUTION!

Any other use different to that described and in ambient conditions different to those set out in this manual is to be considered improper and forbidden! The product is an electromechanical gear motor, equipped with motor and an endless screw reduction gear.

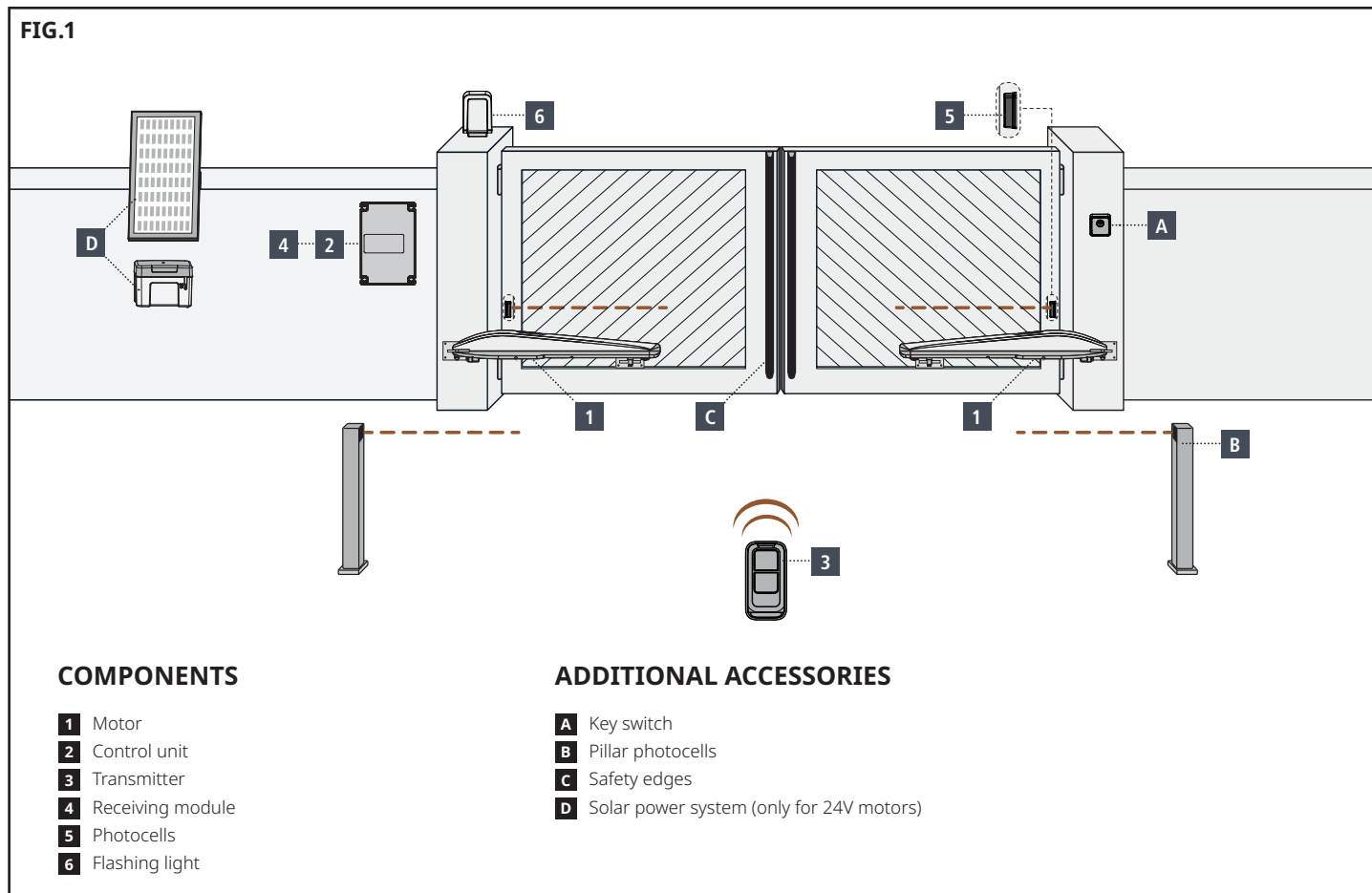
The gear motor is powered by the external control unit to which it is connected.

In the event of a black out, it is possible to move the gate leaves by hand, unblocking the gear motor manually.

TECHNICAL DATA

		LN MEDIUM 3000 230	LN MEDIUM 3000 24
Max. leaf length	m	3	3
Max. leaf weight	Kg	600	600
Power supply		230Vac	24Vdc
Idling current	A	1	0,8
Full load current	A	1,6	15
Electric power	W	200	120
Opening time of the leaf 0÷90°	s	18,5	15
Max travel	mm	360 (300)	360 (300)
Operating speed	m/s	0,016	0,013 ÷ 0,016
Maximum thrust	N	2000	2000
Working temperature	°C	-20 ÷ +55	-20 ÷ +55
Protection	IP	44	44
Working cycle	%	30	90
Motor weight	Kg	8	7

INSTALLATION LAYOUT

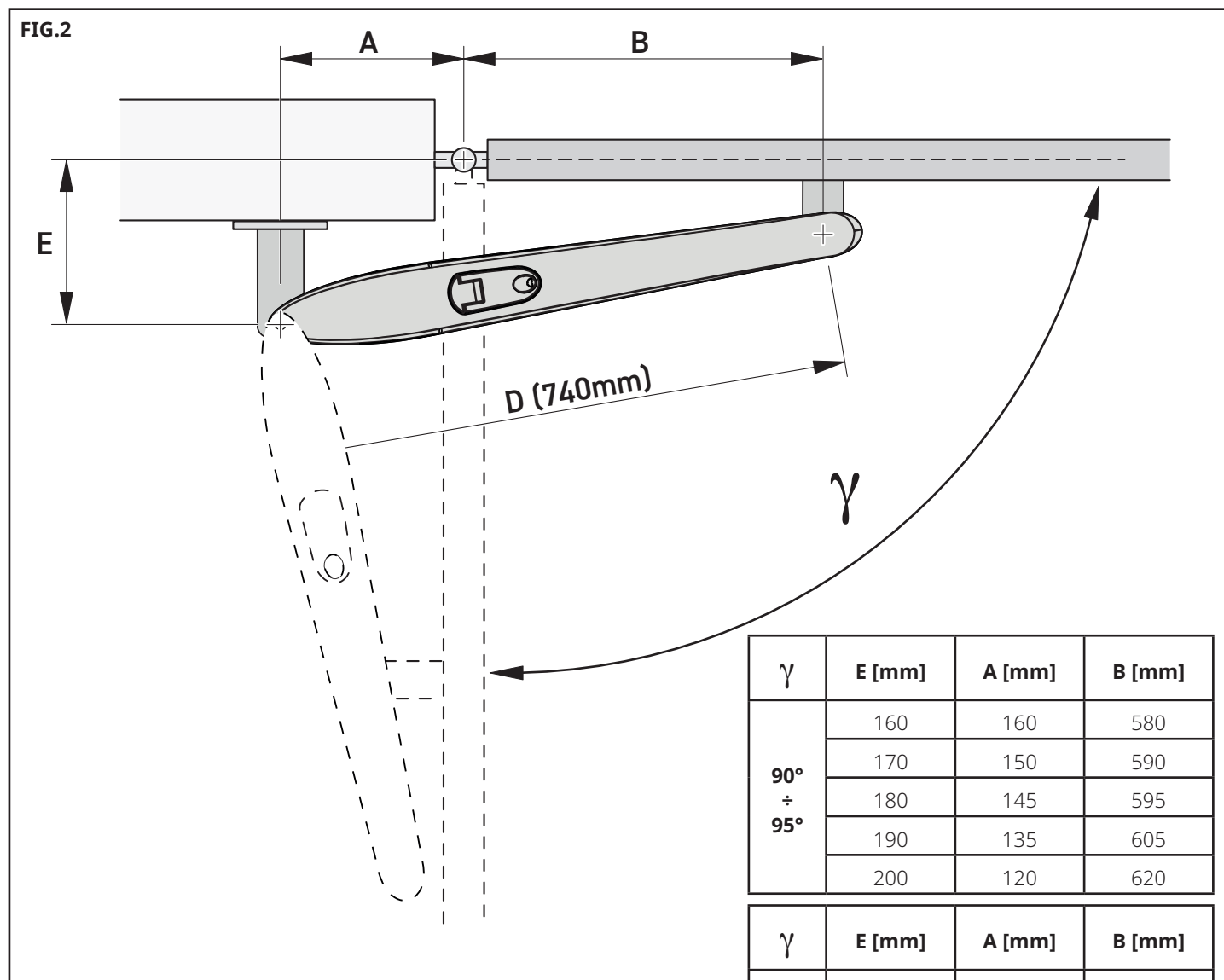


LENGTH OF THE CABLE	< 10 metres	from 10 to 20 metres	from 20 to 30 metres
Power supply (230V)	3G x 1,5 mm ²	3G x 1,5 mm ²	3G x 2,5 mm ²
24V motor power supply	2G x 1,5 mm ²	2G x 1,5 mm ²	2G x 2,5 mm ²
230V motor power supply	4G x 1,5 mm ²	4G x 1,5 mm ²	4G x 2,5 mm ²
Photocells (TX)	2 x 0,5 mm ²	2 x 0,5 mm ²	2 x 0,5 mm ²
Photocells (RX)	4 x 0,5 mm ²	4 x 0,5 mm ²	4 x 0,5 mm ²
Key switch	2 x 0,5 mm ²	2 x 0,5 mm ²	2 x 0,5 mm ²
Safety edges	2 x 0,5 mm ²	2 x 0,5 mm ²	2 x 0,5 mm ²
Flashing light	2 x 1,5 mm ²	2 x 1,5 mm ²	2 x 1,5 mm ²
Antenna (integrated into the flashing light)	RG174	RG174	RG174
ECO-LOGIC (accumulator unit)	2 x 1,5 mm ²	-	-
ECO-LOGIC (solar panel)	2 x 1 mm ²	-	-

INSTALLATION MEASURES

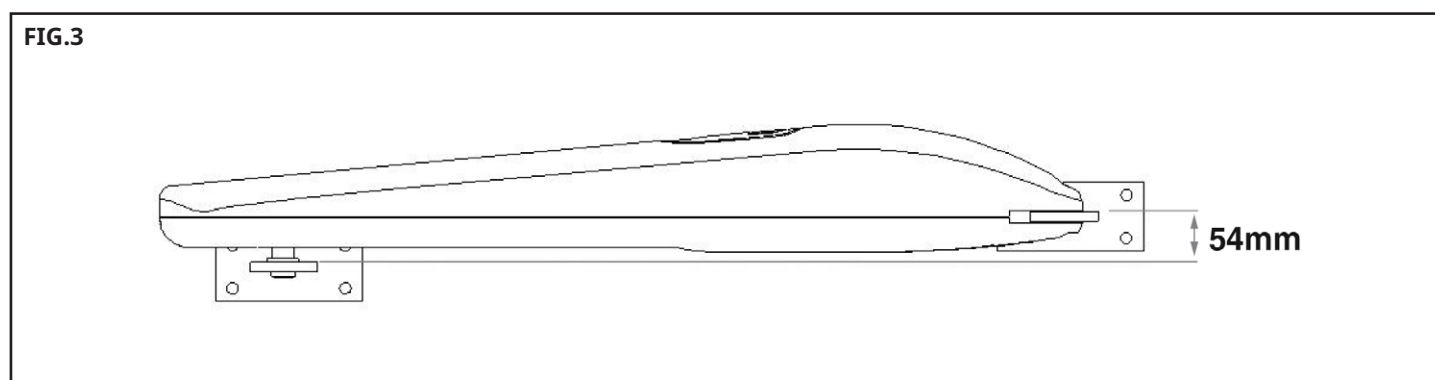
To carry out a proper installation of the operator parts as well as to ensure the best automation performance, the measurement levels shown in the following table shall be complied with.

Change the gate structure to adapt it to one of the cases in the table, if necessary.



BRACKETS HEIGHT

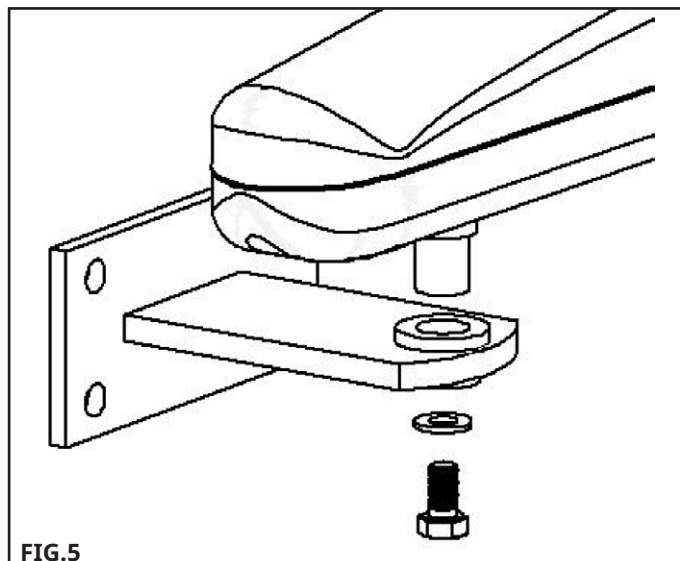
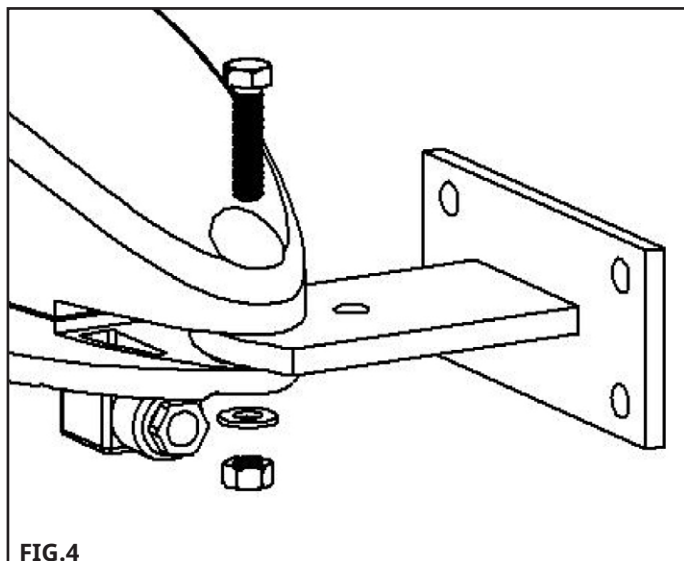
Fix the brackets keeping 54 mm between the surfaces in order to fix the gear-motor horizontally. (FIG.3).



FIXING THE GEAR-MOTOR TO THE BRACKETS

Fixing the gear-motor to the rear brackets. (FIG. 4).

Fixing the gear-motor to the front brackets (FIG. 5).



MANUAL OVERRIDE

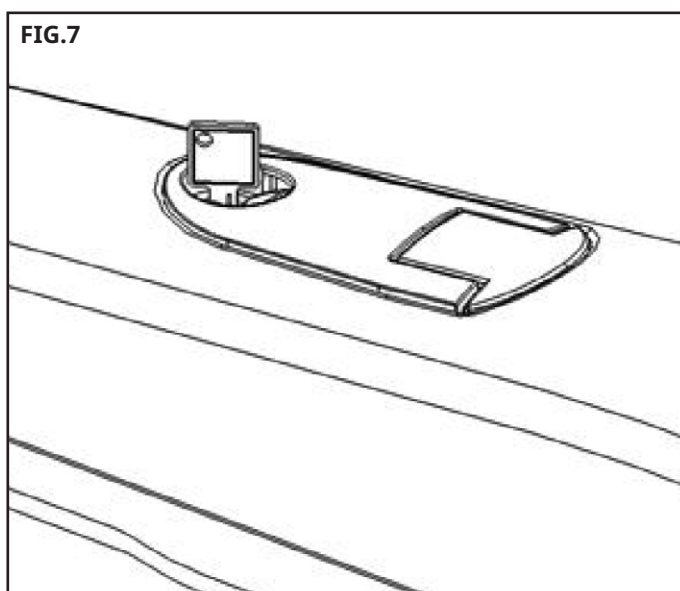
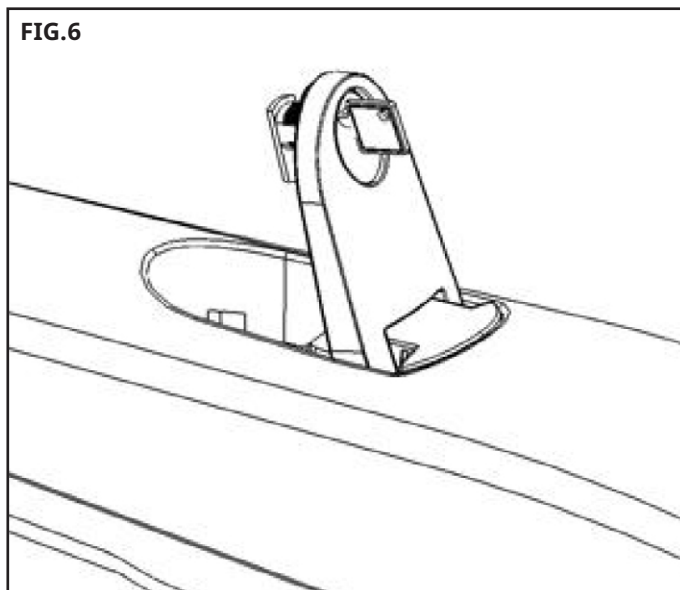
Before operating the manual override disconnect the power.

Manual override has been thought for manual opening of the gate in case of power-cut or motor breakdown.

- Insert the key in the cylinder lock and turn it of 90° clockwise direction.
- Pull the lever till it is perpendicular to the gear-motor

RESTORE

- Bring back the lever in the original position.
- Insert the key in the cylinder lock and turn it of 90° anticlockwise direction.



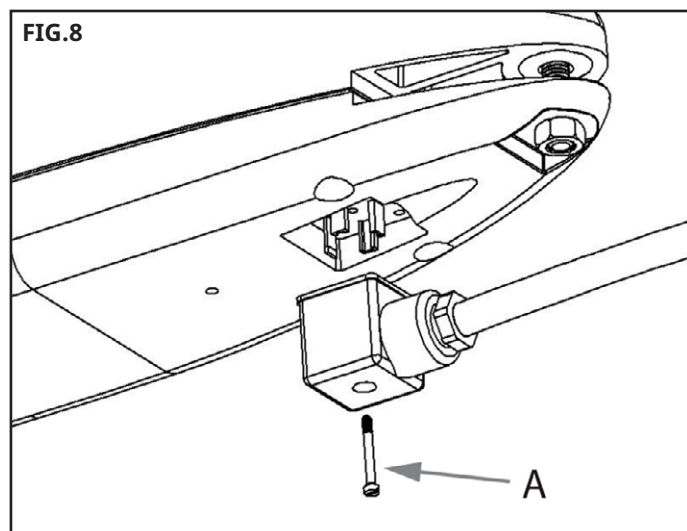
ELECTRICAL CONNECTION

CAUTION!

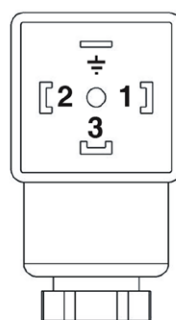
- A wrong connection can cause faults or danger; therefore follow scrupulously the connections set out.
- Perform the connection operations when the electricity is off.

The actuator is provided with the assembled connector.

Disassemble the connector by unscrewing the screw "A", then connect the wires according to the diagram below.



LN MEDIUM 3000 24



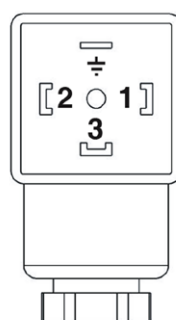
1 - MOTOR (+)

2 - MOTOR (-)

3 - NOT USED

 - GROUND

LN MEDIUM 3000 230



1 - PHASE 1

2 - PHASE 2

3 - COMMON

 - GROUND

To check the connections, direction of rotation of the motor, phase shift in the movement of the leaves and setting the limit switch, refer to the instructions manual of the control unit.

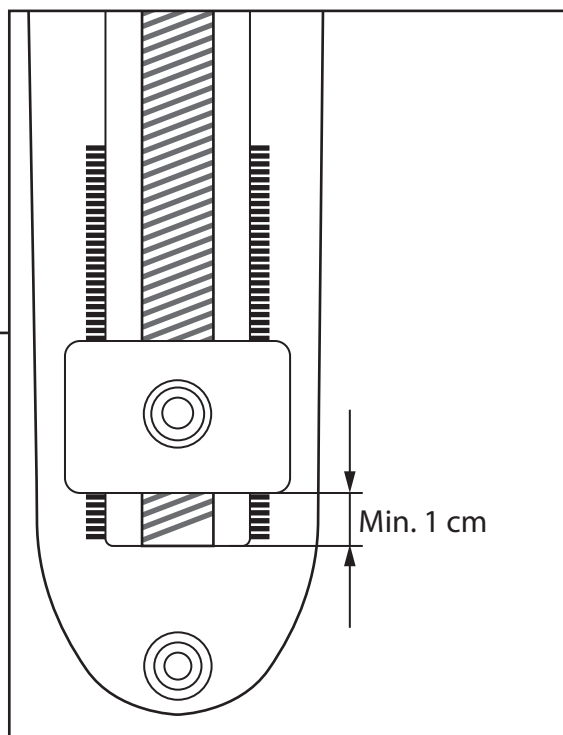
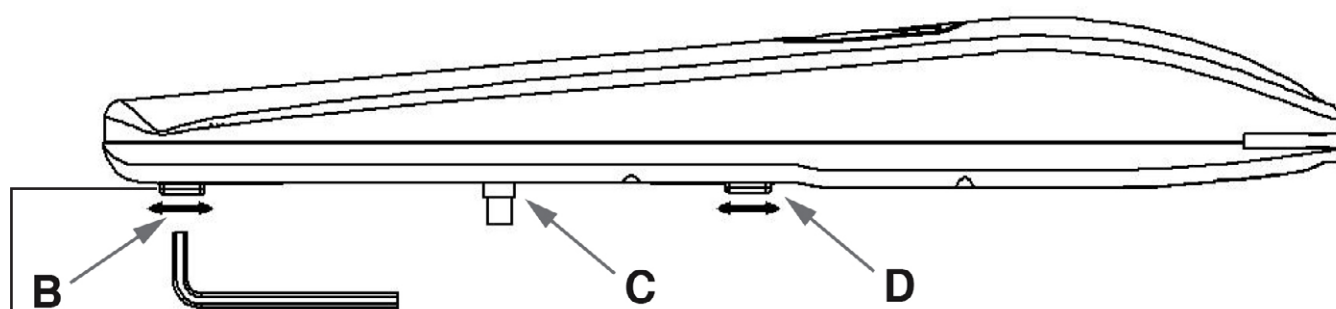
STOP ADJUSTMENT

The mechanical-stop enables to stop the gate at a required position, avoiding the door to hit the stop devices.

- Set the gear-motor on manual override (FIG. 6).
- Twist off the screw of the mechanical-stop (B or D).
- Move the door to the desired opening/closing position.
- Place the mechanical-stop next to the sliding pin (C).
- Turn the screw tightly.
- Set the gear-motor on automatic functioning (FIG. 7).


⚠ WARNING: The gear-motors are normally provided with mechanical stop in open position. In case of lack of external mechanical stop in closing position, it is possible to buy the optional mechanical stop.

FIG.9



⚠ ATTENTION: the front mechanical stop must not be in contact with the engine cover.
Keep a minimum distance of 1 cm

CONSEILS IMPORTANTS

 **V2 se réserve le droit d'apporter d'éventuelles modifications au produit sans préavis; elle décline en outre toute responsabilité pour tous types de dommages aux personnes ou aux choses dus à une utilisation impropre ou à une mauvaise installation.**

L'AUTOMATION DOIT ÊTRE RÉALISÉE CONFORMÉMENT AUX DISPOSITIFS NORMATIFS EUROPÉENS EN VIGUEUR:

EN 60204-1, EN 12453, EN 13241-1, EN 12635

- L'installateur doit pourvoir à l'installation d'un dispositif (ex. interrupteur magnétothermique) qui assure la coupure omnipolaire de l'équipement du réseau d'alimentation. La norme requiert une séparation des contacts d'au moins 3 mm pour chaque pôle (EN 60335-1).
- L'enveloppe en plastique de la carte possède une protection IP44, pour la connexion de tubes rigides ou flexibles utiliser des raccordements possédant le même niveau de protection.
- L'installation requiert des compétences en matière d'électricité et mécaniques; doit être faite exclusivement par techniciens qualifiés en mesure de délivrer l'attestation de conformité pour l'installation (Directive 89/392 CEE, - IIA).
- Même l'installation électrique ou on branche l'automatisme doit répondre aux normes en vigueur et être fait à règles de l'art.
- Nous conseillons d'utiliser un poussoir d'urgence à installer près de l'automatisme (branché à l'entrée STOP de l'armoire de commande de façon qui soit possible l'arrêt immédiat du portail en cas de danger.
- Pour une correcte mise en service du système nous conseillons de suivre attentivement les indications fournies par l'association UNAC.
- Ce manuel d'instruction est destiné à des techniciens qualifiés dans le domaine des automatismes.
- Aucune des informations contenues dans ce livret pourra être utile pour le particulier.
- Toutes opérations de maintenance ou programmation doivent être faites à travers de techniciens qualifiés.
- Toutes les interventions ou réparations non expressément prévues dans le présent manuel ne sont pas autorisées; Tout usage non prévu peut être source de danger pour les personnes ou les choses.
- Ne pas installer le produit en atmosphère et environnement explosifs: la présence de gaz ou de fumées inflammables constitue un grave danger pour la sécurité.
- Ne pas exécuter de modifications sur aucune partie de l'automatisme ou sur ses accessoires si cela n'est prévu dans le présent manuel.
- Toute autre modification fera déchoir la garantie du produit.
- Les phases d'installation doivent être exécutées en évitant les journées pluvieuses susceptibles d'exposer les cartes électroniques à des pénétrations d'eau nuisibles.
- Toutes les opérations nécessitant l'ouverture des coques de l'automatisme doivent être effectuées avec l'armoire de commande débranchée et faire l'objet d'une signalétique d'avertissement, par exemple: "ATTENTION ENTRETIEN EN COURS".
- Éviter d'exposer l'automatisme à proximité de sources de chaleur et de flammes.
- En cas d'interventions sur interrupteurs automatiques, différentiels ou fusibles, il est nécessaire de déterminer et d'éliminer la panne avant de procéder au rétablissement

- En cas de panne ne pouvant être résolue en utilisant les renseignements dans le présent Manuel, contactez le service assistance V2.
- V2 décline toute responsabilité concernant le non respect des normes constructives de bonne technique ainsi que des déformations structurelles du portail qui pourrait se vérifier durant l'usage.
- V2 se réserve le droit d'apporter d'éventuelles modifications au produit sans préavis.
- Les préposés aux travaux d'installation \ entretien doivent se doter d'équipements de protection individuelle (EPI), tels que: combinaisons de travail, casques, bottes et gants de sécurité.
- La température ambiante de travail doit être celle indiquée dans le tableau des caractéristiques techniques.
- L'automatisme doit être éteint immédiatement si toute situation anormale ou de danger a lieu; la panne ou le mauvais fonctionnement doit être signalé immédiatement au dirigeant responsable.
- Tous les avis de sécurité et de danger sur la machine et les équipements doivent être respectés.
- Les actionneurs électromécaniques pour portails ne sont pas destinés à être utilisés par des personnes (y compris les enfants) dont les capacités physiques, sensorielles ou mentales sont limitées, ou sans expérience et connaissance, à moins qu'ils ne soient surveillés ou n'aient reçu des instructions d'une personne responsable de leur sécurité.

V2 se réserve le droit d'apporter d'éventuelles modifications au produit sans préavis; elle décline en outre toute responsabilité pour tous types de dommages aux personnes ou aux choses dus à une utilisation impropre ou à une mauvaise installation.



ÉLIMINATION DU PRODUIT

Comme pour les opérations d'installation, même à la fin de la vie de ce produit, les opérations de démantèlement doivent être effectuées par un personnel qualifié. Ce produit est composé de différents types de matériaux: certains peuvent être recyclés, d'autres doivent être éliminés. S'informer sur les systèmes de recyclage ou de mise au rebut prévus par les règlements en vigueur sur le territoire, pour cette catégorie de produit.

Attention ! – Certaines parties du produit peuvent contenir des substances polluantes ou dangereuses qui, si dispersées dans l'environnement, pourraient provoquer des effets nocifs sur l'environnement et sur la santé humaine.

Comme indiqué par le symbole ci-contre, il est interdit de jeter ce produit dans les déchets domestiques. Effectuer une "collecte séparée" pour la mise au rebut, selon les méthodes prévues par les règlements en vigueur sur le territoire, ou amener le produit au vendeur au moment de l'achat d'un nouveau produit équivalent.

Attention ! – les règlements en vigueur au niveau local peuvent prévoir de lourdes sanctions en cas de mise au rebut abusif de ce produit.

VÉRIFICATIONS PRÉLIMINAIRES ET IDENTIFICATION DE LA TYPOLOGIE D'UTILISATION

Nous rappelons que l'automatisme ne pallie pas les défauts causés par une installation erronée, ou relatifs à un mauvais entretien, par conséquent, avant de procéder à l'installation, vérifier que la structure soit adaptée et conforme aux normes en vigueur et, le cas échéant, procéder aux modifications structurelles destinées à la réalisation des barrières de sécurité et à la protection ou isolation de toutes les zones d'écrasement, cisaillement, entraînement et vérifier que:

- Votre portail doit être équipé d'arrêt centraux.
- Le portail ne présente pas de points de frottement à la fermeture ou à l'ouverture.
- Le portail soit correctement équilibré, c'est-à-dire arrêté dans une position quelconque sans déplacement spontanés.
- La position déterminée pour la fixation du motoréducteur permette une manœuvre manuelle facile, sûre et compatible avec l'encombrement du motoréducteur.
- Le support sur lequel la fixation de l'automatisme est effectuée soit solide et durable.
- Le réseau d'alimentation auquel l'automatisme est relié soit équipé d'une mise à la terre de sécurité et d'interrupteur différentiel avec courant d'intervention inférieur ou égal à 30mA dédié spécialement à l'automation (la distance d'ouverture des contacts doit être égale ou supérieure à 3 mm).

Attention: Le niveau minimum de sécurité dépend du type d'utilisation; se référer au schéma suivant:

TYPOLOGIE DES COMMANDES D'ACTIVATION	TYPOLOGIE D'UTILISATION DE LA FERMETURE		
	GRUPE 1 Personnes informées (usage en zone privée)	GRUPE 2 Personnes informées (usage en zone publique)	GRUPE 3 Personnes informées (usage illimité)
Commandes de type "homme mort"	A	B	Impossible
Commande à distance et fermeture à vue (ex. infrarouge)	C ou bien E	C ou bien E	C et D ou bien E
Commande à distance et fermeture hors vue (ex. ondes radio)	C ou bien E	C et D ou bien E	C et D ou bien E
Commande automatique (ex. commande de fermeture temporisée)	C et D ou bien E	C et D ou bien E	C et D ou bien E

GRUPE 1 - Seul un nombre limité de personnes est autorisé à l'usage, et la fermeture ne se situe pas dans une zone publique. On peut citer comme exemple de ce type, les portails à l'intérieur des sociétés, dont les utilisateurs sont les seuls employés ou partie d'entre eux, et ont été spécialement informés.

GRUPE 2 - Seul un nombre limité de personnes est autorisé à l'usage, mais dans ce cas la fermeture se trouve dans une zone publique. On peut citer comme exemple le portail d'une entreprise permettant l'accès à une route publique et pouvant être utilisé exclusivement par les employés de ladite entreprise.

GRUPE 3 - La fermeture automatisée du portail peut être utilisée par quiconque, elle est donc située sur un sol public. Par exemple, la porte d'accès d'un supermarché, d'un bureau, ou d'un hôpital.

PROTECTION A - La fermeture est activée à l'aide d'un bouton de commande avec la personne présente, il s'agit d'une action prévoyant le maintien enfoncé du bouton.

PROTECTION B - La fermeture est activée à l'aide d'une commande nécessitant la présence de la personne, par l'intermédiaire d'un sélecteur à clé ou similaire, afin d'en empêcher l'usage par des personnes non autorisées.

PROTECTION C - Limitation des forces du vantail de la porte ou du portail. À savoir, la force d'impact doit être comprise dans une courbe établie en fonction de la norme en vigueur, au cas où le portail rencontrerait un obstacle.

PROTECTION D - Dispositifs tels que des photocellules, capables de relever la présence de personnes ou d'obstacles. Ils peuvent être activés sur un ou deux côtés de la porte ou du portail.

PROTECTION E - Dispositifs sensibles tels que les estrades ou les barrières immatérielles, capables de relever la présence d'une personne, et installés de manière à ce que celle-ci ne puisse en aucun cas être heurtée par la porte en mouvement. Ces dispositifs doivent être activés dans l'intégralité de la "zone dangereuse" du portail. Par "zone dangereuse", la Directive Machines entend toute zone située à l'intérieur et/ou à proximité d'une machine dans laquelle la présence d'une personne exposée constitue un risque pour sa propre sécurité et santé.

L'analyse des risques doit prendre en considération toutes les zones dangereuses de l'automation lesquelles devront faire l'objet d'installation de protection et de signalétique adaptées.

Une plaque comportant les données d'identification de la porte ou du portail motorisé doit être positionnée de façon bien visible.

L'installateur doit fournir à l'utilisateur toutes les informations relatives au fonctionnement automatique, à l'ouverture d'urgence de la porte ou du portail motorisé et à l'entretien.

DECLARATION UE DE CONFORMITE ET DECLARATION D'INCORPORATION DE QUASI-MACHINE

**Déclaration en accord avec les Directives: 2014/35/UE (LVD);
2014/30/UE (EMC); 2006/42/CE (MD) ANNEXE II, PARTIE B**

The manufacturer V2 S.p.A., headquarters in Corso Principi di
Piemonte 65, 12035, Racconigi (CN), Italy

Déclare sous sa propre responsabilité que:
l'automatisme modèle: LN MEDIUM 3000 24, LN MEDIUM 3000 230
Description: actionneur électromécanique pour portails

- a été conçu pour être incorporé dans un portail garage en vue de former une machine conformément à la Directive 2006/42/CE. Cette machine ne pourra pas être mise en service avant d'être déclarée conforme aux dispositions des directives 2006/42/CE et 89/106/CE.
- est conforme exigences essentielles applicables des Directives: Directive Machines 2006/42/CE (Annexe I, Chapitre 1)
Directive basse tension 2014/35/UE
Directive compatibilité électromagnétique 2014/30/UE
Directive ROHS-3 2017/2102

La documentation technique est à disposition de l'autorité compétente sur demande motivée à l'adresse suivante:
V2 S.p.A., Corso Principi di Piemonte 65, 12035, Racconigi (CN), Italia

La personne autorisée à signer la présente déclaration d'incorporation et à fournir la documentation technique est :

Roberto Rossi

Représentant légal de V2 S.p.A.
Racconigi, 01/03/2024



DESCRIPTION DU PRODUIT

Ce produit est à utiliser pour l'automatisation des grilles ou portails à vantaux battants de type résidentiel ou industriel.

ATTENTION!

Toute autre utilisation que celle indiquée ou dans des conditions ambiantes différentes de celles signalées dans cette notice sera considérée comme inadéquate et de ce fait interdite!

Le produit est un motoréducteur électromécanique, équipé d'un moteur et d'un réducteur muni de vis sans fin.

Le motoréducteur est alimenté par la Centrale de commande externe à laquelle il doit être relié.

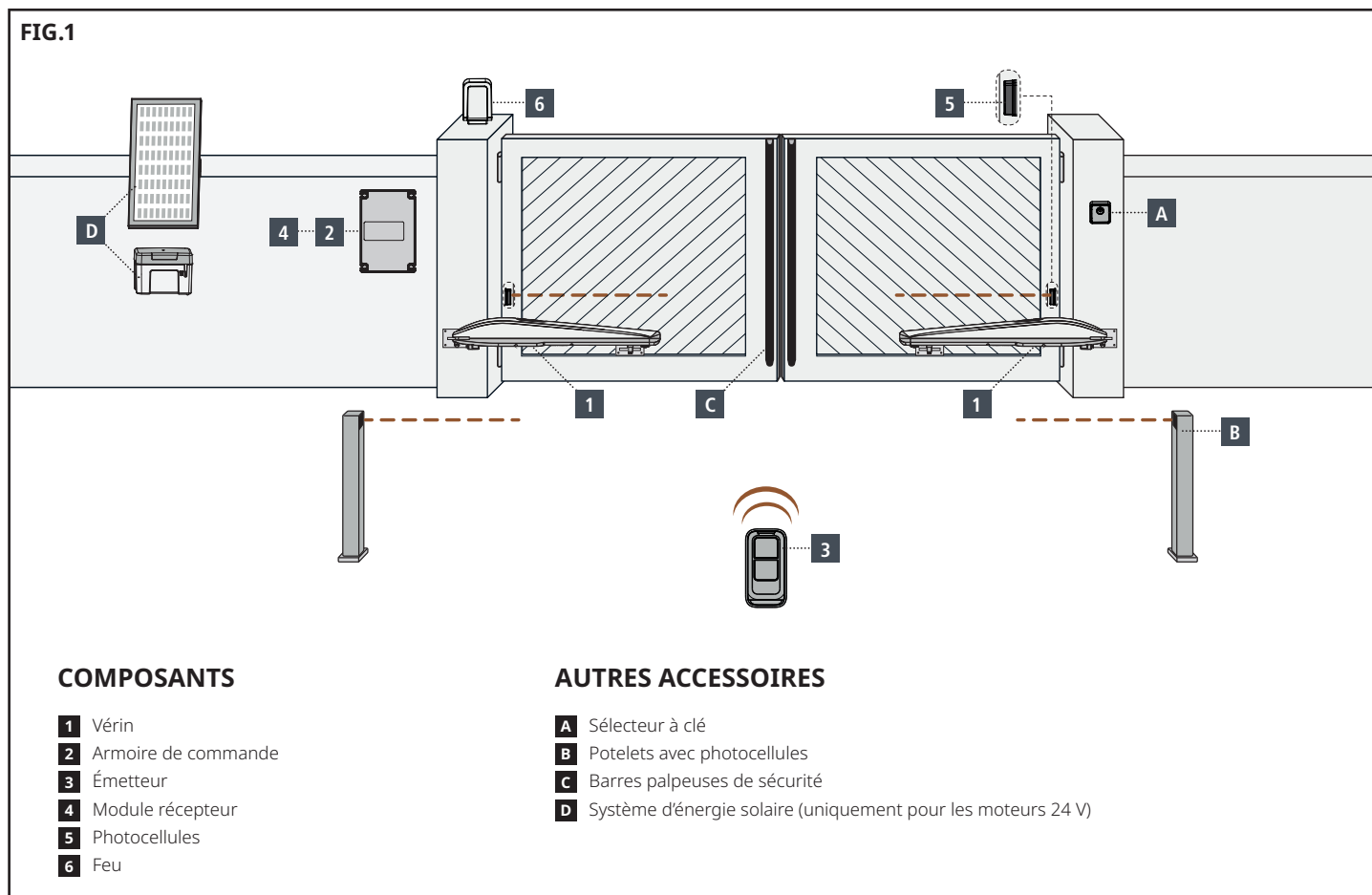
En cas de coupure de l'alimentation électrique (black-out), il est possible de manoeuvrer "à la main" les vantaux du portail en déverrouillant manuellement le motoréducteur.

CARACTERISTIQUES TECHNIQUES

		LN MEDIUM 3000 230	LN MEDIUM 3000 24
Longueur maxi du battant	m	3	3
Poids maxi du battant	Kg	600	600
Alimentation		230Vac	24Vdc
Absorption à vide	A	1	0,8
Absorption maximum	A	1,6	15
Puissance électrique	W	200	120
Temps ouverture vantail 0 ÷ 90°	s	18,5	15
Course maxi d'entraînement	mm	360 (300)	360 (300)
Vitesse de traction	m/s	0,016	0,013 ÷ 0,016
Poussée maximum	N	2000	2000
Température de service	°C	-20 ÷ +55	-20 ÷ +55
Indice de protection	IP	44	44
Cycle de travail	%	30	90
Poids moteur	Kg	8	7

SCHÉMA D'INSTALLATION

FIG.1

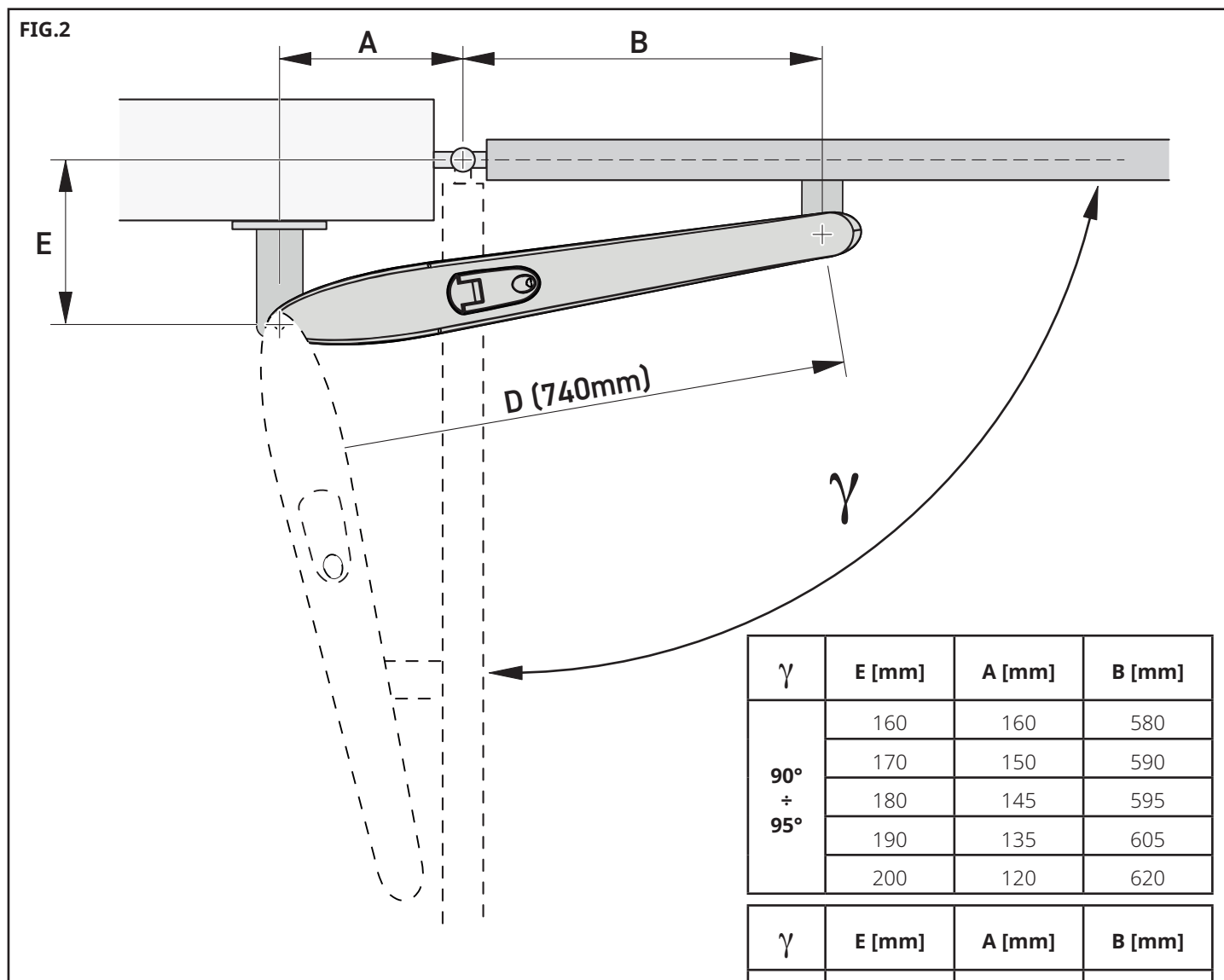


LONGUEUR DU CÂBLE	< 10 metri	da 10 a 20 metri	da 20 a 30 metri
Alimentation 230V	3G x 1,5 mm ²	3G x 1,5 mm ²	3G x 2,5 mm ²
Alimentation moteur 24V	2G x 1,5 mm ²	2G x 1,5 mm ²	2G x 2,5 mm ²
Alimentation moteur 230V	4G x 1,5 mm ²	4G x 1,5 mm ²	4G x 2,5 mm ²
Photocellules (TX)	2 x 0,5 mm ²	2 x 0,5 mm ²	2 x 0,5 mm ²
Photocellules (RX)	4 x 0,5 mm ²	4 x 0,5 mm ²	4 x 0,5 mm ²
Sélecteur à clé	2 x 0,5 mm ²	2 x 0,5 mm ²	2 x 0,5 mm ²
Barres palpeuses de sécurité	2 x 0,5 mm ²	2 x 0,5 mm ²	2 x 0,5 mm ²
Feu	2 x 1,5 mm ²	2 x 1,5 mm ²	2 x 1,5 mm ²
Antenne (intégrée dans le feu)	RG174	RG174	RG174
ECO-LOGIC (groupe accumulateur)	2 x 1,5 mm ²	-	-
ECO-LOGIC (panneau solaire)	2 x 1 mm ²	-	-

MESURES D'INSTALLATION

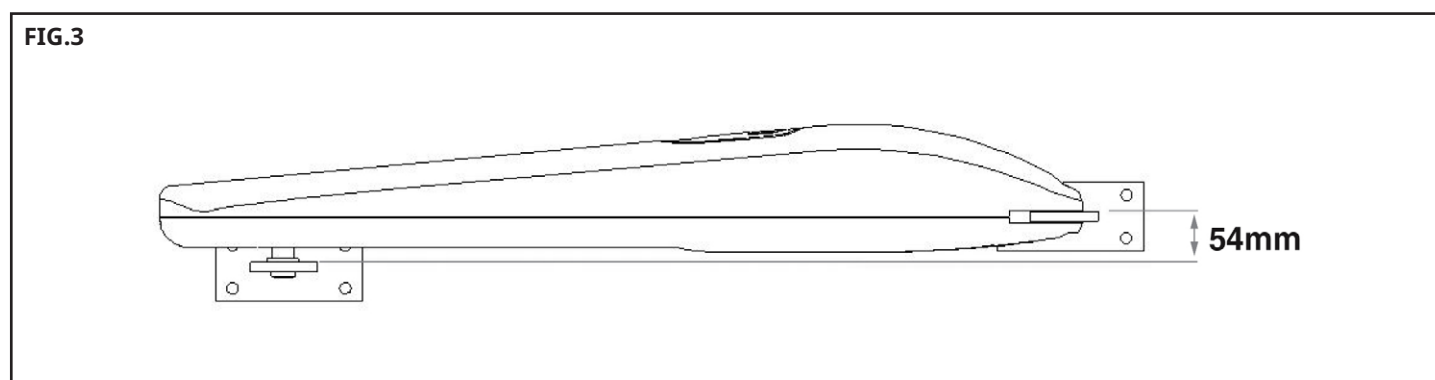
Pour effectuer une bonne installation des actionneurs et garantir un fonctionnement optimal de l'automatisation il est nécessaire de respecter les niveaux de mesure reproduits dans le tableau cidessous.

Modifier le cas échéant la structure du portail de manière à l'adapter à l'un des cas de figure énoncés dans le tableau.



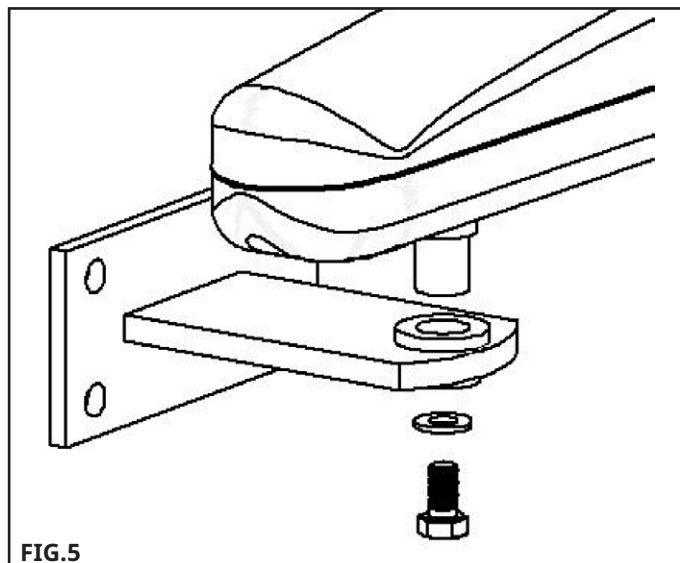
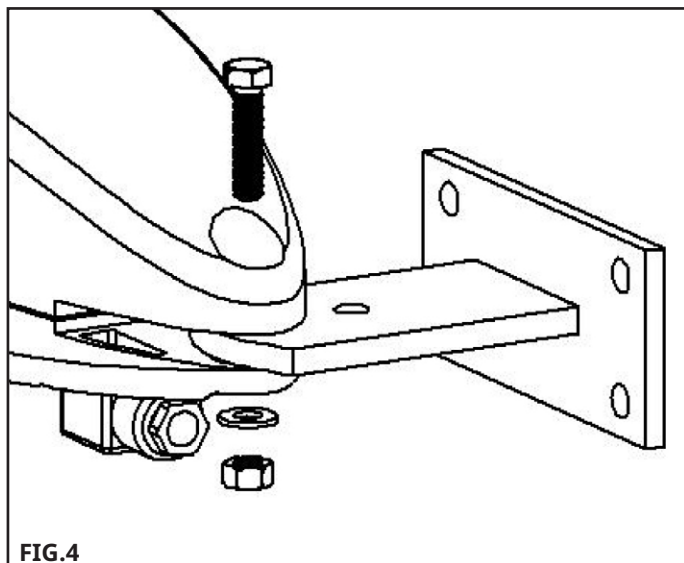
HAUTEUR DES PATTES DE FIXATION

Fixer les pattes des fixation avec 54mm de distance entre les plans d'appui de façon à ancrer le motoréducteur en position parfaitement horizontale.



FIXATION AU MOTOREDUCTEUR DES PATTES DE FIXATION

Fixer le motoréducteur à la pattes de fixation postérieure (FIG. 4).
Fixer le motoréducteur à la pattes de fixation antérieure (FIG. 5).



MANOEUVRE MANUELLE

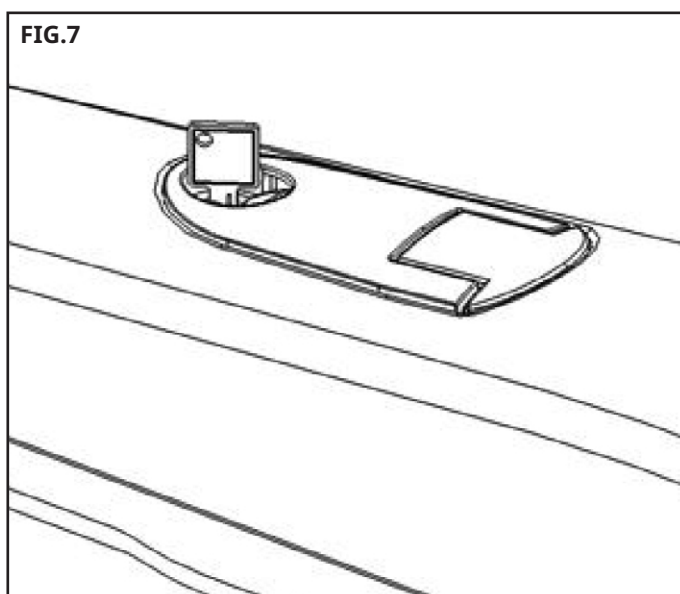
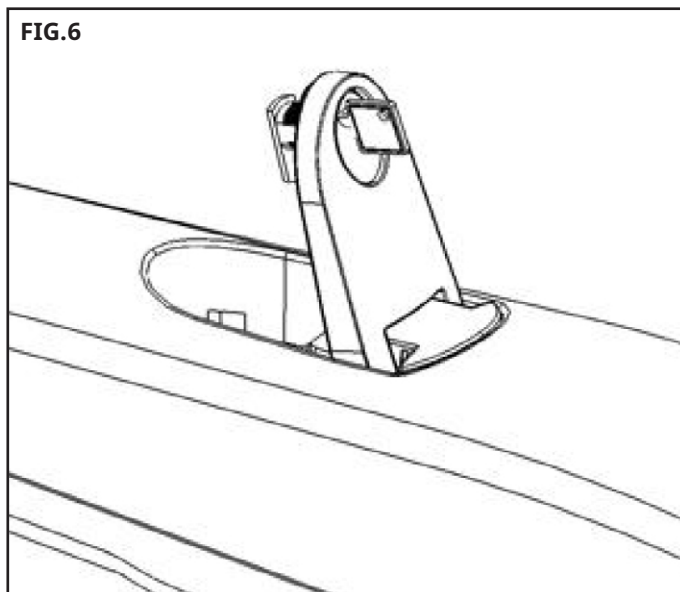
Avant d'effectuer la manoeuvre manuelle du motoréducteur éteindre l'alimentation éventuelle.

La manoeuvre de déblocage a été prévue pour l'ouverture manuelle du portail en cas d'absence de courant ou de panne du moteur.

- Insérez la clé dans la serrure à barillet et tournez-la à 90° dans le sens des aiguilles d'une montre.
- Tirez le levier jusqu'à ce qu'il soit perpendiculaire au motoréducteur.

RÉTABUSSEMENT DE L'AUTOMATISME

- Remettre la poignée dans sa position d'origine.
- Insérez la clé dans la serrure à barillet et tournez-la dans le sens anti-horaire de 90°.



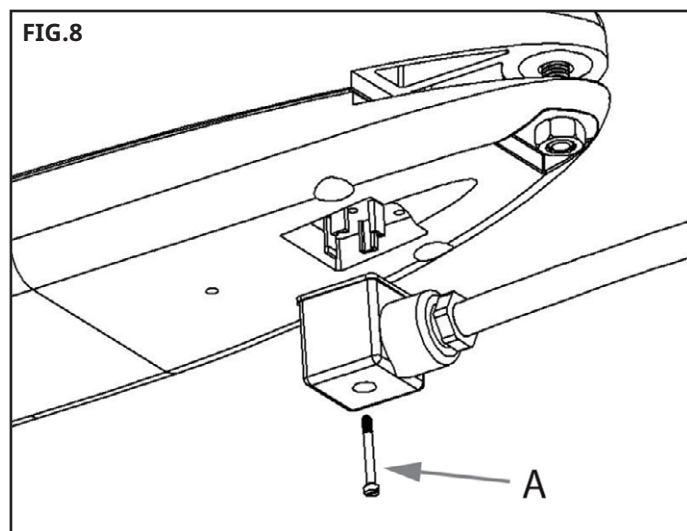
CONNEXIONS ELECTRIQUES

ATTENTION!

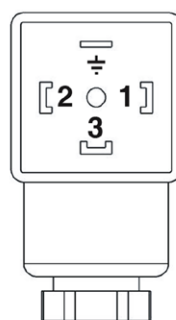
- Une erreur de branchement peut provoquer des pannes et des situations dangereuses: veillez donc à respecter scrupuleusement les branchements indiqués.
- Effectuez les opérations de branchement avec l'alimentation électrique hors tension.

L'actionneur est fourni avec le connecteur assemblé.

Démonter le connecteur en dévissant la vis "A", connecter ensuite les fils selon le schéma reporté par la suite.



LN MEDIUM 3000 24



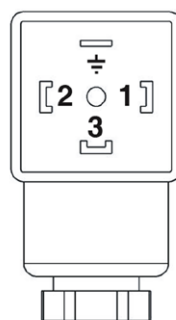
1 - MOTEUR (+)

2 - MOTEUR (-)

3 - NON UTILISÉ

 - TERRE

LN MEDIUM 3000 230



1 - PHASE 1

2 - PHASE 2

3 - COMMUN

 - TERRE

Pour exécuter les vérifications des connexions, du sens de rotation du moteur, du déphasage du mouvement des portes et de la régulation du fin de course, faire référence aux manuel d'instructions de la logique de commande.

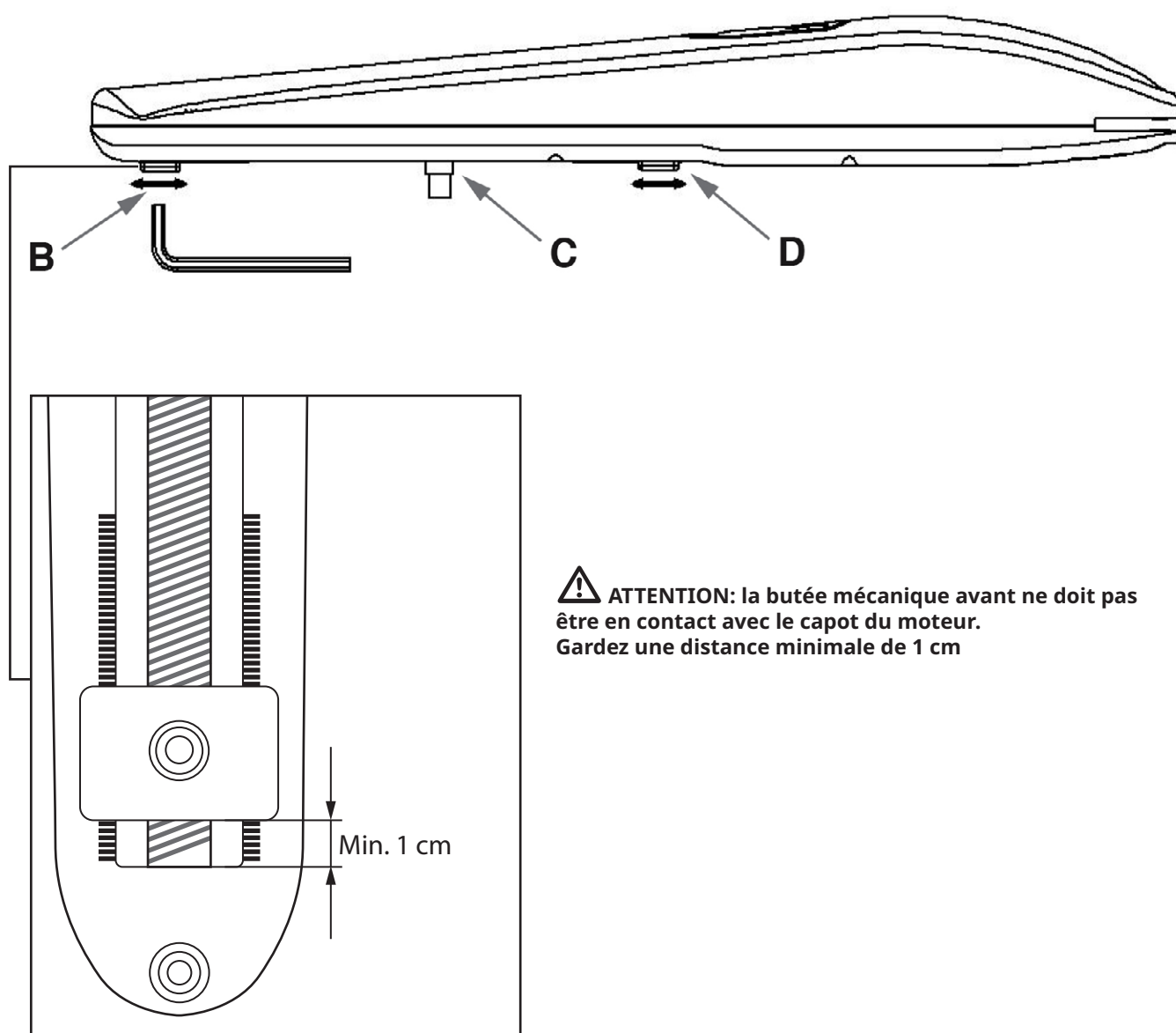
FIN DE COURSE ADJUSTMENT

Les fins de course sont prévues pour arrêter le portail à l'endroit souhaité, en évitant les chocs de la porte sur les butées.

- Mettre le motoréducteur en fonctionnement manuel (FIG. 6).
- Desserer la vis des fins de course mécaniques (B).
- Ouvrir entièrement la porte dans la position souhaitée.
- Positionner les fins de course adjacentes au pivot de glissement (C), en le faisant agir comme un bloc.
- Revisser énergiquement la vis.
- Restaurer le fonctionnement automatique du motoréducteur (FIG. 7)

⚠ Les motoréducteurs sont fournis en série avec les fins de course à l'ouverture. Si les butées en fermeture manquent, il est possible d'acheter la butée mécanique optionnelle.

FIG.9



ADVERTENCIAS IMPORTANTES



Es necesario leer todas las instrucciones antes de proceder a la instalación ya que proporcionan indicaciones importantes relacionadas con la seguridad, la instalación, el uso y el mantenimiento.

LA AUTOMATIZACION DEBE SER REALIZADA EN CONFORMIDAD A LAS VIGENTES NORMATIVAS EUROPEAS: EN 60204-1, EN 12453, EN 13241-1, EN 12635

- El instalador debe proveer la instalación de un dispositivo (ej. interruptor magnetotérmico) que asegure el seccionamiento omnipolar del aparato de la red de alimentación. La normativa requiere una separación de los contactos de mínimo 3 mm en cada polo (EN 60335-1).
- Para la conexión de tubos rígidos o flexibles y pasacables, utilizar manguitos conformes al grado de protección IP44 como la caja de plástico que contiene la placa.
- La instalación requiere competencias en el campo eléctrico y mecánico; debe ser realizada únicamente por personal cualificado en grado de expedir la declaración de conformidad en la instalación (Directiva máquinas 89/392 CEE, anexo IIA).
- Incluso la instalación eléctrica antes de la automatización debe responder a las vigentes normativas y estar realizada correctamente.
- Para una correcta puesta en servicio del sistema recomendamos seguir cuidadosamente las indicaciones expedidas por la asociación UNAC.
- Dicho manual es destinado exclusivamente a técnicos calificados en las instalaciones de automatismos.
- Ninguna de las informaciones contenidas en dicho manual puede ser de utilidad para el usuario final.
- Cualquiera operación de manutención y programación tendrá que ser hecha para técnicos calificados en las instalaciones de automatismos.
- Todo lo que no está previsto expresamente en estas instrucciones no está permitido; los usos no previstos pueden ser fuente de peligro para las personas y las cosas.
- No instale el producto en ambiente y atmósfera explosivos: la presencia de gases o de humos inflamables constituyen un grave peligro para la seguridad.
- No efectúe modificaciones en ninguna parte del automatismo o de los accesorios conectados a estos si no están previstas en el presente manual.
- Cualquier otra modificación hará que se anule la garantía del producto.
- Las fases de instalación se deben realizar evitando los días lluviosos que puedan exponer las tarjetas electrónicas a penetraciones de agua que pueden dañarlas.
- Todas las operaciones que requieran la apertura de las cubiertas del automatismo deben realizarse con la central de mando desconectada de la alimentación eléctrica y debe colocarse una advertencia, por ejemplo: "ATENCIÓN MANTENIMIENTO EN CURSO."
- Evite exponer el automatismo cerca de las fuentes de calor y de las llamas.
- En caso de que se produjesen intervenciones de interruptores automáticos, diferenciales o de fusibles, antes del restablecimiento es necesario localizar y eliminar la avería.
- En el caso de avería que no sean posibles solucionar haciendo uso de la información contenida en el presente manual, llame al servicio de asistencia de V2.

- V2 declina cualquier responsabilidad por la inobservancia de las normas de construcción de buena técnica además de por las deformaciones estructurales de la cancela que podrían producirse durante su uso.
- V2 se reserva el derecho a realizar eventuales modificaciones en el producto sin aviso previo.
- Los encargados de los trabajos de instalación \ mantenimiento deben llevar puestos dispositivos de protección individual (DPI), como monos, cascos, botas y guantes de seguridad.
- La temperatura ambiente de trabajo debe ser la indicada en la tabla de las características técnicas.
- La automatización debe ser apagada inmediatamente si se produjese cualquier situación anómala o de peligro; la avería o el mal funcionamiento debe ser señalado inmediatamente al empleado responsable.
- Todos los avisos de seguridad y de peligro presentes en la máquina y los dispositivos deben ser respetados.
- Los actuadores electromecánicos para cancelas no están destinados a ser utilizados por personas (niños incluidos) con capacidades físicas, sensoriales o mentales reducidas, o con falta de experiencia y conocimiento, a menos que sean vigiladas o hayan sido instruidas sobre el uso del actuador por una persona responsable de su seguridad.

V2 se réserve le droit d'apporter d'éventuelles modifications au produit sans préavis; elle décline en outre toute responsabilité pour tous types de dommages aux personnes ou aux choses dus à une utilisation impropre ou à une mauvaise installation.



ÉLIMINATION DU PRODUIT

Al igual que para las operaciones de instalación, al final de la vida útil de este producto, las operaciones de desguace también deben ser llevadas a cabo por personal cualificado. Este producto está formado por diversos tipos de materiales: algunos de ellos se pueden reciclar, pero otros deben eliminarse. Infórmese acerca de los sistemas de reciclaje o eliminación previstos por los reglamentos vigentes en su territorio para esta categoría de producto.

¡Atención! – Algunos componentes del producto pueden contener sustancias con taminantes o peligrosas que, si se liberan al medio ambiente, podrían tener efectos nocivos sobre el medio ambiente y sobre la salud de las personas.

Como indica el símbolo de al lado, se prohíbe desechar este producto junto con los residuos domésticos. Así pues, lleve a cabo la separación de los residuos según los métodos previstos por los reglamentos vigentes en su territorio, o entregue el producto al vendedor cuando adquiera uno nuevo equivalente.

¡Atención! – los reglamentos vigentes a nivel local pueden prever graves sanciones en caso de eliminación incorrecta de este producto.

VERIFICACIONES PRELIMINARES E IDENTIFICACIÓN DEL TIPO DE USO

Se recuerda que el automatismo no subviene a defectos causados por una errónea instalación, o por un mal mantenimiento, por tanto, antes de proceder a la instalación verifique que la estructura sea idónea y conforme con las normas vigentes y, si es el caso, aporte todas las modificaciones estructurales dirigidas a la realización de los flancos de seguridad y a la protección o aislamiento de todas las zonas de aplastamiento, cizallado, arrastre y verifique que:

- Su cancela ha de estar equipada de topes centrales.
- La cancela no presenta puntos de roce tanto al abrirse como al cerrarse.
- La cancela está bien equilibrada, es decir, parada en cualquiera posición y no da señales de señales de moverse espontáneamente.
- La posición individuada para la fijación del motorreductor permite una maniobra manual fácil, segura y compatible con el volumen del motorreductor.
- El soporte sobre el que se efectúa la fijación del automatismo sea sólido y duradero.
- La red de alimentación a la que el automatismo está conectado esté dotada con toma de tierra de seguridad y con interruptor diferencial con corriente de intervención menor o igual a 30mA dedicada a la automatización (la distancia de apertura de los contactos debe ser igual o superior a 3 mm).

Atención: El nivel mínimo de seguridad depende del tipo de uso; remítase al siguiente esquema:

TIPO DE LOS MANDOS DE ACTIVACIÓN	TIPO DE USO DEL CIERRE		
	GRUPO 1 Personas informadas (uso en área privada)	GRUPO 2 Personas informadas (uso en área pública)	GRUPO 3 Personas informadas (uso illimitato)
Mando de hombre presente	A	B	No es posible
Mando a distancia y cierre a la vista (ej. infrarrojo)	C o E	C o E	C y D o E
Mando a distancia y cierre no a la vista (ej. ondas de radio)	C o E	C y D o E	C y D o E
Mando automático (ej. mando de cierre temporizado)	C y D o E	C y D o E	C y D o E

GRUPO 1 - Sólo un limitado número de personas está autorizado para el uso, y el cierre no está en un área pública. Un ejemplo de este tipo son las cancelas dentro de las empresas, cuyos usuarios son sólo los empleados o una parte de ellos que han sido adecuadamente informados.

GRUPO 2 - Sólo un limitado número de personas está autorizado para el uso, pero en este caso el cierre está en un área pública. Un ejemplo puede ser una cancela de una empresa desde la que accede a la vía pública, y que sólo puede ser utilizada por los empleados.

GRUPO 3 - Cualquier persona puede utilizar el cierre automatizado, que por tanto está situado en suelo público. Por ejemplo, la puerta de acceso de un supermercado o de una oficina o de un hospital.

PROTECCIÓN A - El cierre es activado mediante un botón de mando con la persona presente, es decir, con acción mantenida.

PROTECCIÓN B - El cierre es activado mediante un mando con la persona presente, mediante un selector de llave o similar, para impedir su uso a personas no autorizadas.

PROTECCIÓN C - Limitación de las fuerzas de la hoja de la puerta o cancela. Es decir, la fuerza de impacto debe estar en una curva establecida por la normativa, en el caso de que la cancela golpee un obstáculo.

PROTECCIÓN D - Dispositivos como las fotocélulas, adecuadas para detectar la presencia de personas u obstáculos. Pueden estar activos en un solo lado o en ambos lados de la puerta o cancela.

PROTECCIÓN E - Dispositivos sensibles como las plataformas o las barreras inmateriales, aptos para detectar la presencia de una persona, e instalados de modo que ésta no pueda ser golpeada en ningún modo por la hoja en movimiento. Estos dispositivos deben estar activos en toda la "zona peligrosa" de la cancela. Por "zona peligrosa" las Directivas de Máquinas entiende cualquier zona en el interior y/o en proximidad de una máquina en la cual la presencia de una persona expuesta constituya un riesgo para la seguridad y la salud de dicha persona.

El análisis de los riesgos debe tener en consideración todas las zonas peligrosas de la automatización que deberán ser oportunamente protegidas y señaladas.

Poner en una zona visible una placa con los datos identificativos de la puerta o de la cancela motorizada.

El instalador debe proporcionar toda la información relativa al funcionamiento automático, apertura de emergencia de la puerta o cancela motorizadas, al mantenimiento y entregársela al usuario.

DECLARACIÓN UE DE CONFORMIDAD Y DECLARACIÓN DE INCORPORACIÓN DE CUASI MÁQUINAS

**Declaración en conformidad con las Directivas: 2014/35/
UE (LVD); 2014/30/UE (EMC); 2006/42/CE (MD) ANEXO II,
PARTE B**

El fabricante V2 S.p.A., con sede en Corso Principi di Piemonte 65,
12035, Racconigi (CN), Italia

Declara bajo su propia responsabilidad que:
el automatismo modelo: LN MEDIUM 3000 24, LN MEDIUM 3000 230
Descripción: Servomotor electromecánico para cancelas

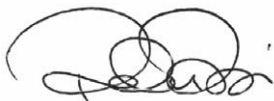
- está destinado a ser incorporado en una cancela para constituir una máquina conforme a la Directiva 2006/42/CE. Dicha máquina no podrá ser puesta en servicio antes de ser declarada conforme con las disposiciones de las directivas 2006/42/CE y 89/106/CE
- es conforme con los requisitos esenciales aplicables de las Directivas:
Directiva de Máquinas 2006/42/CE (Anexo I, Capítulo 1)
Directiva de baja tensión 2014/35/UE
Directiva de compatibilidad electromagnética 2014/30/UE
Directiva ROHS-3 2017/2102

La documentación técnica está a disposición de la autoridad competente bajo petición fundada en: V2 S.p.A., Corso Principi di Piemonte 65, 12035, Racconigi (CN), Italia

La persona autorizada para firmar la presente declaración de incorporación y a proporcionar la documentación técnica:

Roberto Rossi

Representante legal de V2 S.p.A.
Racconigi, 01/03/2024



DESCRIPCIÓN DEL PRODUCTO

Este producto está destinado a ser utilizado para automatizar puertas o portones de hojas batientes, tanto para uso residencial como industrial.

ATENCIÓN!

¡Cualquier otro uso diferente del descrito y en condiciones ambientales diferentes de las indicadas en este manual debe considerarse impropio y prohibido!
El producto es un motorreductor electromecánico, provisto de un motor y de un reductor con tornillo sin fin.

El motorreductor está alimentado por la central de mando exterior a la que debe conectarse.

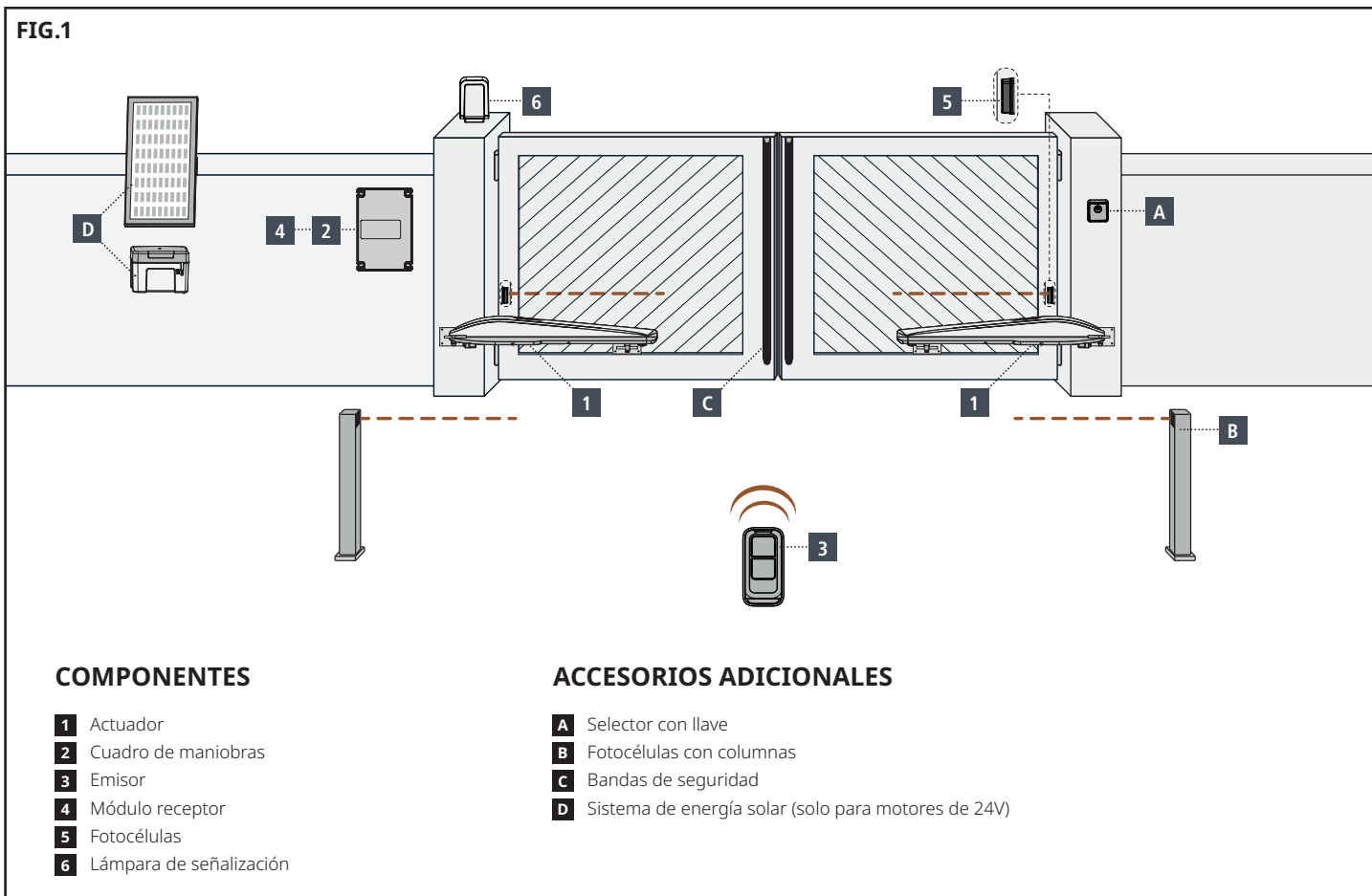
En caso de interrupción de la energía eléctrica (corte), se puede mover "a mano" las hojas de la puerta desbloqueando manualmente el motorreductor.

DATOS TÉCNICOS

		LN MEDIUM 3000 230	LN MEDIUM 3000 24
Longitud máx. hoja	m	3	3
Peso máx. hoja	Kg	600	600
Alimentación		230Vac	24Vdc
Absorción en vacío	A	1	0,8
Absorción con carga	A	1,6	15
Potencia eléctrica	W	200	120
Tiempo de apertura de la hoja 0 ÷ 90°	s	18,5	15
Carrera máx. de arrastre	mm	360 (300)	360 (300)
Velocidad de arrastre	m/s	0,016	0,013 ÷ 0,016
Empuje max.	N	2000	2000
Temperatura de servicio	°C	-20 ÷ +55	-20 ÷ +55
Protección	IP	44	44
Ciclo de trabajo	%	30	90
Peso operador	Kg	8	7

DIAGRAMA DE INSTALACIÓN

FIG.1

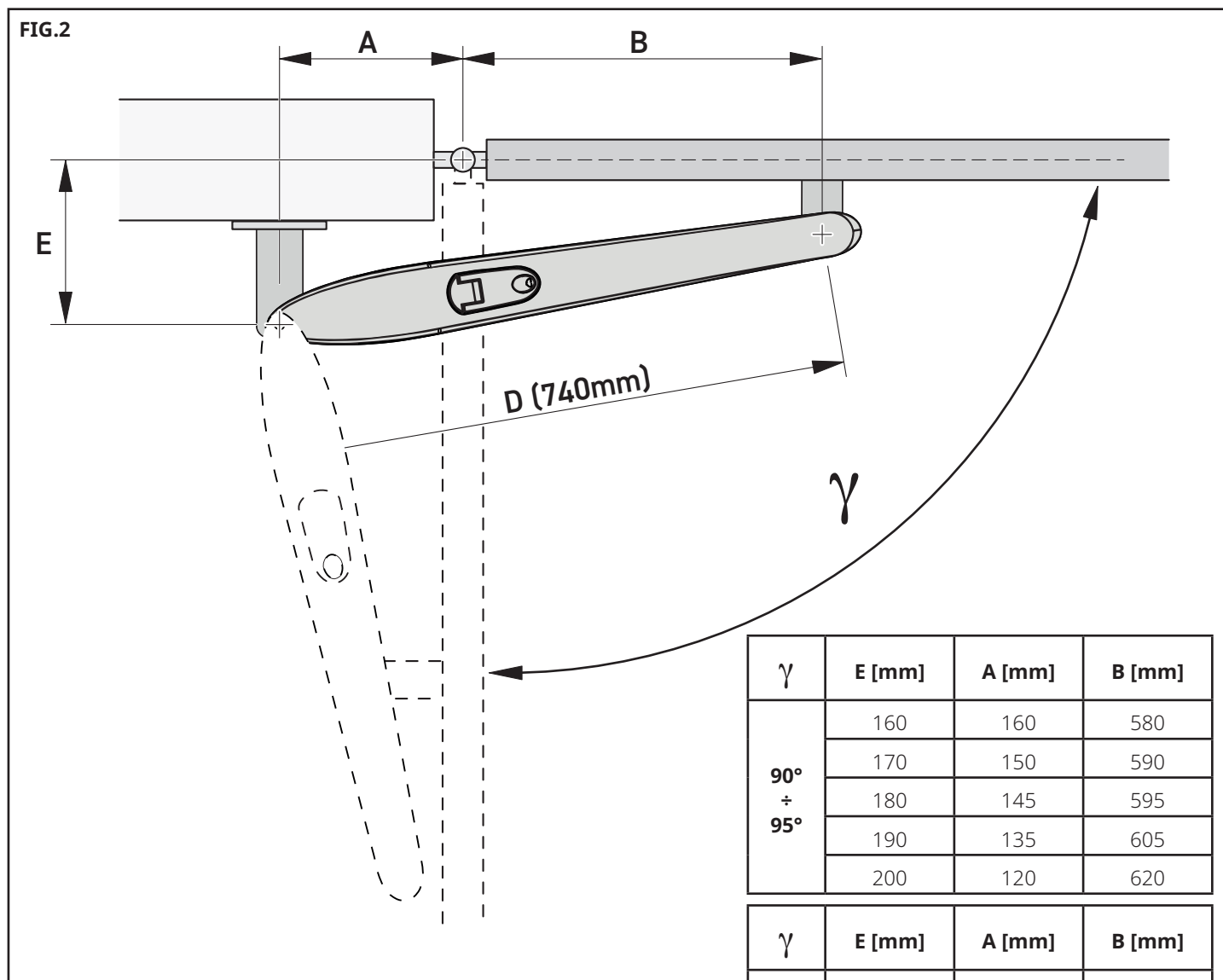


LONGITUD DEL CABLE	< 10 metros	de 10 a 20 metros	de 20 a 30 metros
Alimentación 230V	3G x 1,5 mm ²	3G x 1,5 mm ²	3G x 2,5 mm ²
Alimentación motor 24V	2G x 1,5 mm ²	2G x 1,5 mm ²	2G x 2,5 mm ²
Alimentación motor 230V	4G x 1,5 mm ²	4G x 1,5 mm ²	4G x 2,5 mm ²
Fotocélulas (TX)	2 x 0,5 mm ²	2 x 0,5 mm ²	2 x 0,5 mm ²
Fotocélulas (RX)	4 x 0,5 mm ²	4 x 0,5 mm ²	4 x 0,5 mm ²
Selector con llave	2 x 0,5 mm ²	2 x 0,5 mm ²	2 x 0,5 mm ²
Banda de seguridad	2 x 0,5 mm ²	2 x 0,5 mm ²	2 x 0,5 mm ²
Lámpara de señalización	2 x 1,5 mm ²	2 x 1,5 mm ²	2 x 1,5 mm ²
Antena (integrada en la lámpara de señalización)	RG174	RG174	RG174
ECO-LOGIC (grupo acumulador)	2 x 1,5 mm ²	-	-
ECO-LOGIC (panel)	2 x 1 mm ²	-	-

MEDIDAS DE INSTALACION

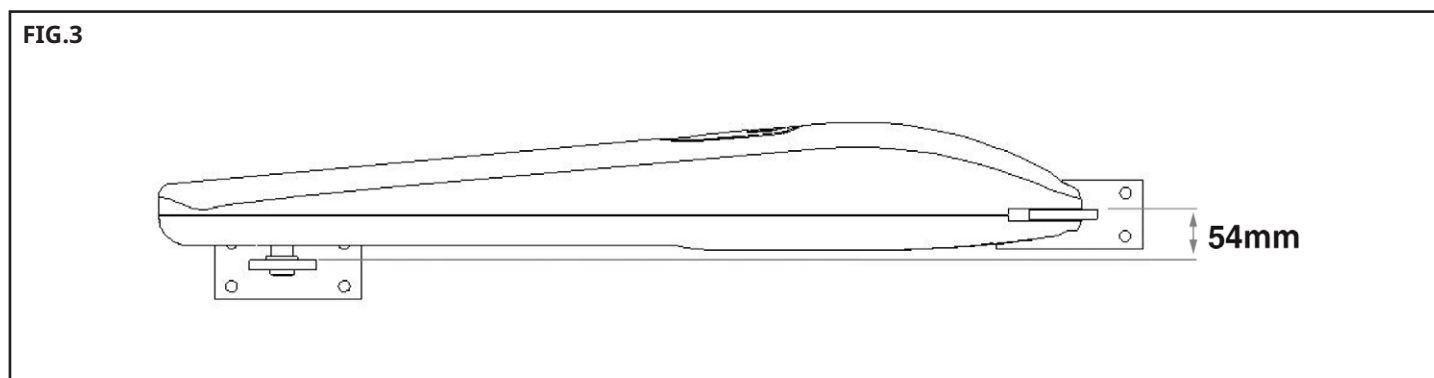
Para efectuar una correcta instalación de los operadores y garantizar un funcionamiento óptimo de la automatización, es necesario respetar las cotas de medición de la tabla.

Eventualmente, modificar la estructura de la puerta, de forma que se adapte a uno de los casos de la tabla de abajo.



ALTURA DE LOS SOPORTES

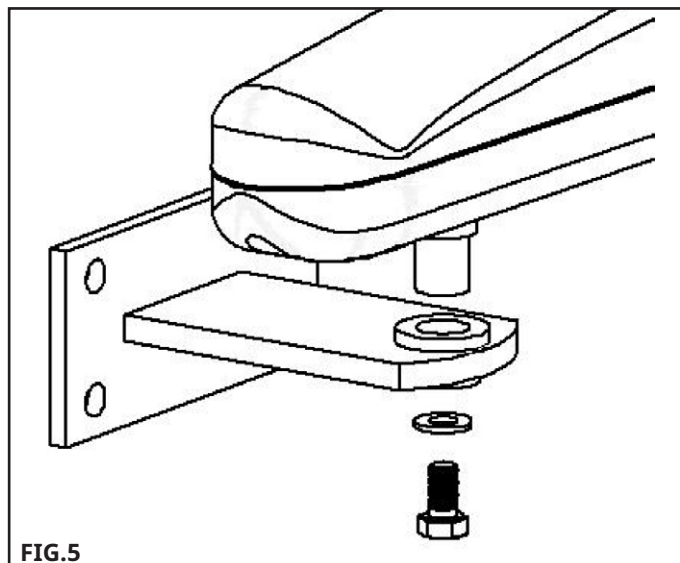
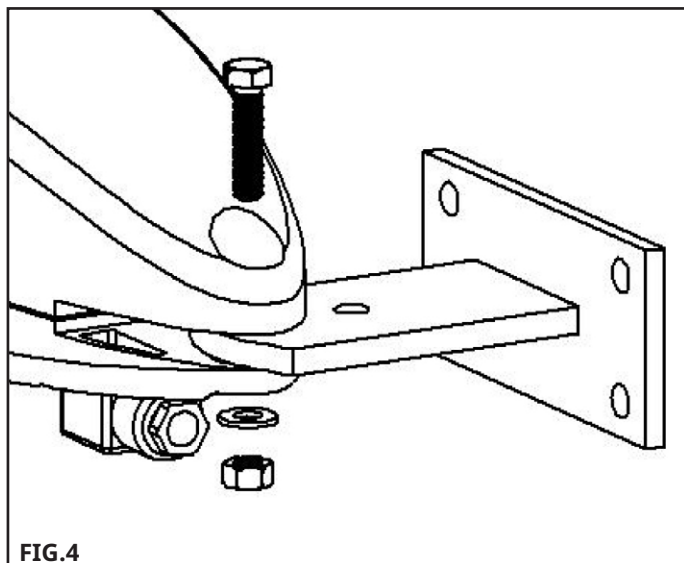
Fije los soportes con 54 mm de distancia entre las superficies de apoyo, para anclar el motorreductor en una posición perfectamente horizontal.



FIJACIÓN DEL MOTORREDUCTOR A LOS SOPORTES

Fije el motorreductor al soporte trasero (FIG. 4).

Fije el motorreductor al soporte delantero (FIG. 5).



MANIOBRA MANUAL

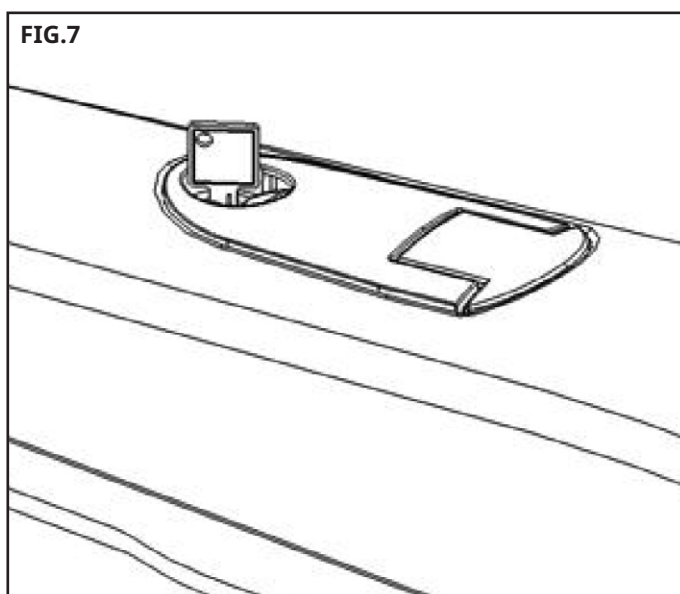
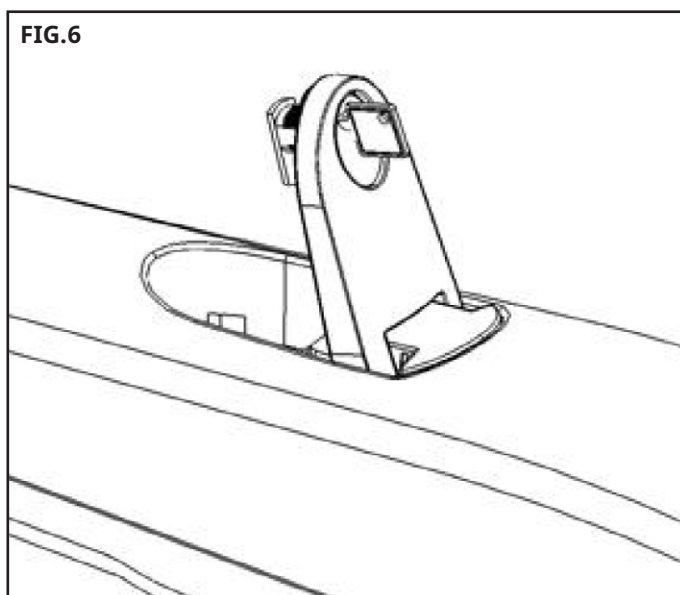
Antes de realizar la maniobra manual del motorreductor, quite la alimentación, si estuviera conectada.

La maniobra de desbloqueo se prevé para la apertura manual del portón en caso de falta de corriente o de avería del motor.

- Insertar la llave en dotación en el cilindro oportuno y girarla en sentido horario de 90°.
- Tire de la palanca hasta que quede perpendicular al motor.

RESTABLECIMIENTO DE LA AUTOMATIZACIÓN

- Vuelve la palanca a su posición original.
- Insertar la llave en dotación en el cilindro oportuno y girarla en sentido antihorario de 90°..



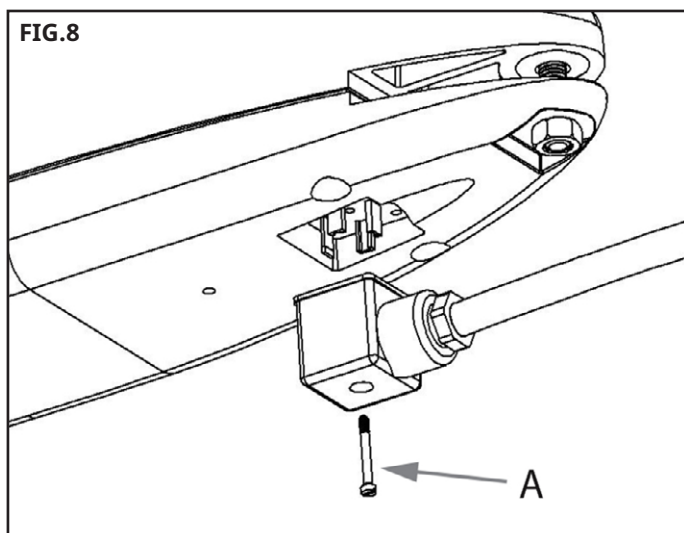
CONEXIONES ELÉCTRICAS

⚠ ¡ATENCIÓN!

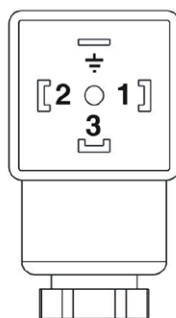
- Una conexión equivocada puede provocar averías o situaciones de peligro; por lo tanto, respete escrupulosamente las conexiones indicadas.
- Efectúe las operaciones de conexión con la alimentación eléctrica desconectada.

El actuador se entrega con el conector ensamblado.

Desmonte el conector desatornillando el tornillo A; a continuación, conecte los cables según el esquema que se da a continuación.



LN MEDIUM 3000 24



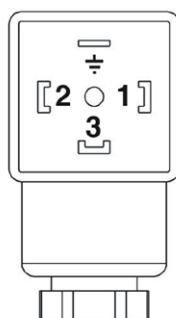
1 - MOTOR (+)

2 - MOTOR (-)

3 - NO UTILIZADOS

⏏ - TIERRA

LN MEDIUM 3000 230



1 - FASE 1

2 - FASE 2

3 - COMÚN

⏏ - TIERRA

Para efectuar las comprobaciones de las conexiones, del sentido de rotación del motor, del desfase del movimiento de las hojas y de la regulación del tope de recorrido, consulte el manual de instrucciones de la central de mando.

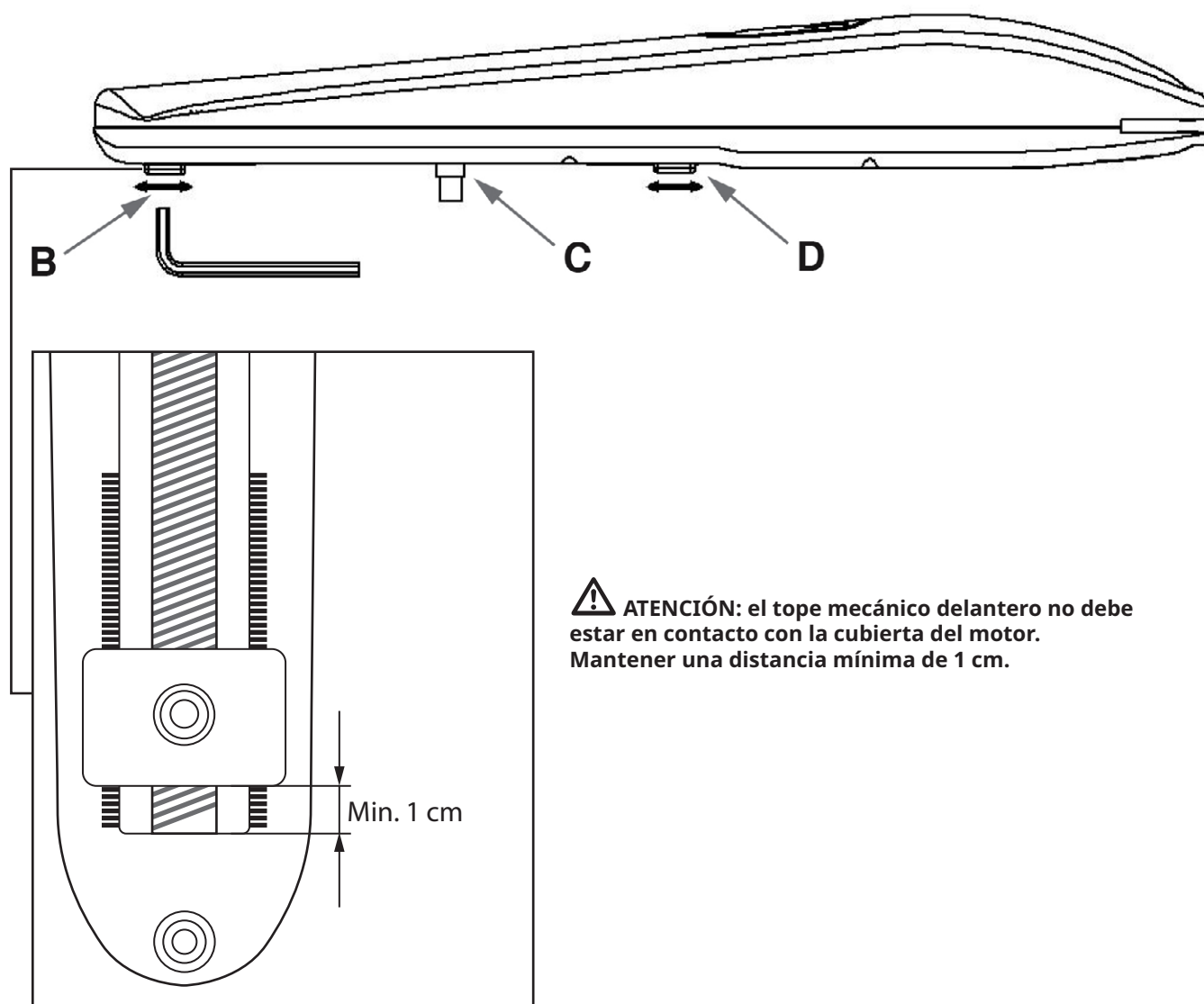
REGULACIÓN DEL TOPE DE FINAL DE RECORRIDO

El tope de final de recorrido se encarga de detener el portón en un punto deseado, con lo que se evitan golpes de la hoja con los topes de detención.

- Ponga el motorreductor en funcionamiento manual (FIG. 6).
- Afloje el tornillo del tope mecánico de final de recorrido (B).
- Lieve la hoja a la posición de apertura completa deseada.
- Coloque el tope de final de recorrido adyacente al perno de deslizamiento (D), haciéndolo actuar de bloqueo.
- Vuelva a apretar con fuerza el tornillo.
- Restaurar el funcionamiento automático del motorreductor (FIG. 7).

⚠ ATENZIONE: Los motorreductores se entregan de serie con los topes de final de recorrido en la apertura. En caso de falta de topes de cierre, es posible comprar el tope mecánico opcional.

FIG.9



⚠ ATENCIÓN: el tope mecánico delantero no debe estar en contacto con la cubierta del motor. Mantener una distancia mínima de 1 cm.

AVISOS IMPORTANTES



É necessário ler todas as instruções antes de proceder à instalação, uma vez que fornecem importantes indicações relativamente à segurança, à instalação, à utilização e à manutenção.

A AUTOMAÇÃO DEVE SER REALIZADA EM CONFORMIDADE COM AS NORMAS EUROPEIAS VIGENTES:

EN 60204-1, EN 12453, EN 13241-1, EN 12635

- O instalador deve instalar um dispositivo (ex. interruptor térmico magnético), que assegure o seccionamento de todos os pólos do sistema da rede de alimentação. As normas exigem uma separação dos contactos de pelo menos 3 mm em cada polo (EN 60335-1).
- Para a conexão dos tubos rijos e flexíveis ou passador de cabos, utilizar junções conformes ao grau de protecção IP44 ou superior.
- A instalação requer competências no sector eléctrico e mecânico; só deve ser efectuada por pessoal qualificado habilitado a passar a declaração de conformidade de tipo A para a instalação completa (Directriz máquinas 89/392 CEE, apenso IIA).
- A instalação a montante da automação também deve respeitar as normas vigentes e ser realizadas conforme as regras da arte.
- Aconselhamos utilizar um botão de emergência, a ser instalado nas proximidades da automação, (conectado com a entrada STOP da placa de comando) de maneira que seja possível parar imediatamente o portão no caso de perigo.
- Para uma correta colocação em serviço do sistema recomendamos observar cuidadosamente as indicações fornecidas pela associação UNAC.
- O presente manual de instruções destina-se exclusivamente ao pessoal técnico qualificado no sector das instalações de automações.
- Nenhuma das informações contidas no manual pode ser interessante o útil ao utilizador final.
- Qualquer operação de manutenção ou de programação deve ser realizada exclusivamente por pessoal qualificado.
- Tudo o que não estiver expressamente estabelecido nestas instruções, não é permitido; utilizações não previstas podem ser fonte de perigo para pessoas e bens.
- Não instalar o produto em ambientes e atmosferas inflamáveis: a presença de gás ou fumos inflamáveis constituem um grave perigo para a segurança.
- Não executar modificações em nenhuma parte do automatismo ou dos acessórios a ele ligados, se não estiver previsto no presente manual.
- Quaisquer outras modificações conduzirão à anulação da garantia do produto.
- As fases de instalação devem ser executadas evitando os dias chuvosos que possam vir a expor as placas electrónicas a penetrações de água nocivas.
- Todas as operações que requerem a abertura das carcaças do automatismo devem ser executadas com a central de comando desligada da alimentação eléctrica e colocada uma advertência, por exemplo: "ATENÇÃO MANUTENÇÃO EM CURSO".
- Evitar expor o automatismo perto de fontes de calor e de chamas.
- Sempre que se verifiquem intervenções em interruptores automáticos, diferenciais ou fusíveis, antes da reposição é necessário identificar e eliminar a avaria.

- No caso de avaria sem resolução, fazendo uso das informações apresentadas no presente manual, contactar o serviço de assistência V2.
- A V2 declina qualquer responsabilidade pelo não cumprimento das normas construtivas de boas técnicas assim como pelas deformações estruturais da cancela que se podem verificar durante a utilização.
- A V2 reserva-se o direito de efectuar eventuais modificações ao produto sem aviso prévio.
- Os encarregados dos trabalhos de instalação \ manutenção devem usar equipamentos de protecção individual (EPI), como fato-macaco, capacetes, botas e luvas de segurança.
- A temperatura ambiente de trabalho deve ser aquela indicada na tabela das características técnicas.
- A automação deve ser desligada imediatamente no caso de ocorrer qualquer situação anómala ou de perigo; a avaria ou mau funcionamento deve ser imediatamente assinalado ao responsável.
- Todos os avisos de segurança e de perigo na máquina e nos equipamentos devem ser respeitados.
- Os actuadores electromecânicos para portões não devem ser utilizados por pessoas (inclusive crianças) com reduzidas capacidades físicas, sensoriais ou mentais, ou pessoas desprovidas de experiência e conhecimento, a menos de estarem sob a vigilância o de terem sido instruídas sobre o uso do actuador por uma pessoa responsável pela segurança das mesmas.

V2 reserva-se o direito de efectuar eventuais alterações ao produto sem aviso prévio; declina ainda qualquer responsabilidade pelos danos a pessoas ou coisas originados por uso impróprio ou instalação errada.



DESMANTELAMENTO

Como na instalação, mesmo após a vida útil deste produto, as operações de desmantelamento devem ser realizadas por pessoal qualificado. Este produto é constituído por diversos tipos de materiais: alguns podem ser reciclados, outros devem ser eliminados. Indague sobre a reciclagem ou eliminação nos termos da regulamentação na sua área para esta categoria de produto.

Atenção! - Partes do produto pode conter poluentes ou substâncias perigosas que, se for libertada no ambiente, podem causar sérios danos ao meio ambiente ea saúde humana.

Como indicado pelo símbolo do lado, você não deve lançar este produto como lixo doméstico. Em seguida, execute a "coleta seletiva" para a eliminação, de acordo com os métodos prescritos pelos regulamentos em sua área, ou devolver o produto ao varejista na compra de um novo produto.

Atenção! - Regulamentos em vigor a nível local pode fornecer pesadas sanções para a eliminação ilegal deste produto.

VERIFICAÇÕES PRELIMINARES E IDENTIFICAÇÃO DO TIPO DE UTILIZAÇÃO

O automatismo não deve ser utilizado antes de ter efectuado a colocação em serviço como especificado no parágrafo “Testes funcionais e colocação em serviço”. Lembramos que o automatismo não compensa os defeitos causados por uma instalação incorrecta, ou por uma manutenção deficiente, portanto, antes de proceder à instalação verifique se a estrutura está adequada e de acordo com as normas vigentes e, se for caso disso, fazer todas as mudanças estruturais destinadas a alcançar distâncias de segurança e protecção ou isolamento de todas as áreas de esmagamento, de corte, de transporte e verifique se:

- A cancela deve ser dotada de paragem central e paragens laterais.
- A cancela não apresenta pontos de atrito quer no fecho quer na abertura.
- A cancela está bem equilibrada, ou seja, quando está parada em qualquer posição e não apresenta sinal de movimento espontâneo.
- A posição encontrada para a fixação do motorreductor permite uma manobra manual fácil, segura e compatível com a dimensão do motorreductor.
- O suporte sobre o qual é realizada a fixação do automatismo é sólido e durável.
- A rede de alimentação à qual o automatismo está ligado está equipada com uma ligação à terra segura e com disjuntor diferencial com corrente de intervenção inferior ou igual a 30 mA apropriado para automação (a distância de abertura dos contactos deve ser igual ou superior a 3 mm).

Atenção: O nível mínimo de segurança depende do tipo de utilização; consultar o esquema seguinte:

TIPO DOS COMANDOS DE ACTIVAÇÃO	TIPO DE UTILIZAÇÃO DO FECHO		
	GRUPO 1 Pessoas instruídas (utilização em área privada)	GRUPO 2 Pessoas instruídas (utilização em área pública)	GRUPO 3 Pessoas instruídas (utilização ilimitada)
Comando de presença	A	B	Non è possibile
Comando à distância e fecho à vista (ex. infravermelho)	C ou E	C ou E	C e D ou E
Comando à distância e fecho não à vista (ex. ondas de rádio)	C ou E	C e D ou E	C e D ou E
Comando automático (ex. comando de fecho temporizado)	C e D ou E	C e D ou E	C e D ou E

GRUPO 1 - Apenas um limitado número de pessoas está autorizado à utilização e o fecho não está numa área pública. Um exemplo deste tipo são as cancelas no interior das empresas e, cujos únicos beneficiários são os funcionários, ou parte deles, e que foram devidamente informados.

GRUPO 2 - Apenas um limitado número de pessoas está autorizado à utilização, mas neste caso o fecho está numa área pública. Um exemplo pode ser uma cancela de empresa que dá acesso à via pública e que apenas pode ser utilizada pelos empregados.

GRUPO 3 - Qualquer pessoa pode utilizar o fecho automático, que por isso está localizado em área pública. Por exemplo, a porta de acesso de um supermercado ou de um escritório, ou de um hospital.

PROTECÇÃO A - O fecho é activado através de um botão de comando com a pessoa presente, ou seja por acção mantida.

PROTECÇÃO B - O fecho é activado através de um comando com a pessoa presente, através de um selector de chave ou semelhante, para impedir a utilização por pessoas não autorizadas.

PROTECÇÃO C - Limitação da força do batente da porta ou cancela. Ou seja a força do impacto deve situar-se numa curva estabelecida pelas normas, no caso da cancela colidir com um obstáculo.

PROTECÇÃO D - Dispositivos, como as células fotoeléctricas, adaptadas a revelar a presença de pessoas ou obstáculos. Podem ser activadas apenas de um lado ou de ambos os lados da porta ou cancela.

PROTECÇÃO E - Dispositivos sensíveis, como os degraus ou as barreiras imateriais, capazes de detectar a presença de uma pessoa e instalada de forma a que a mesma não possa, em caso algum, ser atingida pelo batente em movimento. Estes dispositivos devem estar activos em toda a “zona perigosa” da cancela. Por “zona perigosa” a Directiva Máquinas entende qualquer zona no interior e/ ou nas proximidades de uma máquina, na qual a presença de uma pessoa exposta possa constituir um risco para a segurança e saúde da mesma.

A análise de riscos deve ter em consideração todas as zonas perigosas do automatismo, que devem ser devidamente protegidas e assinaladas.

Aplicar, numa zona visível, uma placa com os dados identificativos da porta ou da cancela motorizada.

O instalador deve fornecer todas as informações relativas ao funcionamento automático, abertura de emergência da porta ou cancela motorizadas, da manutenção e entregá-las ao utilizador.

DECLARAÇÃO UE DE CONFORMIDADE E DECLARAÇÃO DE INCORPORAÇÃO DA QUASE-MÁQUINA

Declaração em conformidade com as especificações previstas nas Directivas: 2014/35/UE (LVD); 2014/30/UE (EMC); 2006/42/CE (MD), ANEXO II, PARTE B

O fabricante V2 S.p.A., com sede em Corso Principi di Piemonte 65, 12035, Racconigi (CN), Italia

Declara sob a própria responsabilidade que:
O automatismo modelo: LN MEDIUM 3000 24, LN MEDIUM 3000 230

Descrição: Actuador electromecânico para portões

- Destina-se a ser incorporada em portão para constituir uma máquina nos termos da Directiva 2006/42/CE e 89/106/CE. A máquina não pode entrar em exercício antes de ser declarada conforme às disposições da directiva 2006/42/CE (Anexo II-A)
- É conforme aos requisitos essenciais aplicáveis das Directivas :
Directiva Máquinas 2006/42/CE (Anexo I, Capítulo 1)
Directiva baixa tensão 2014/35/UE
Directiva compatibilidade electromagnética 2014/30/UE
Directiva ROHS-3 2017/2102

A documentação técnica está à disposição da autoridade competente a pedido motivado junto à: V2 S.p.A.,
Corso Principi di Piemonte 65, 12035, Racconigi (CN), Italia

A pessoa autorizada a assinar a presente declaração de incorporação e a fornecer a documentação técnica:

Roberto Rossi

Representante legal de V2 S.p.A.
Racconigi, il 01/03/2024



DESCRIÇÃO DO PRODUTO

Este produto deve ser usado para automatizar portões ou portas de batente, tanto para uso residencial quanto industrial.

CUIDADO!

Qualquer outro uso que não seja o descrito e em condições ambientais diferentes das relatadas neste manual deve ser considerado impróprio e proibido!
O produto é um motor de engrenagem eletromecânico, equipado com um motor e um redutor de engrenagem helicoidal.
O moto-redutor é alimentado pela unidade de controle externa à qual deve estar conectado.

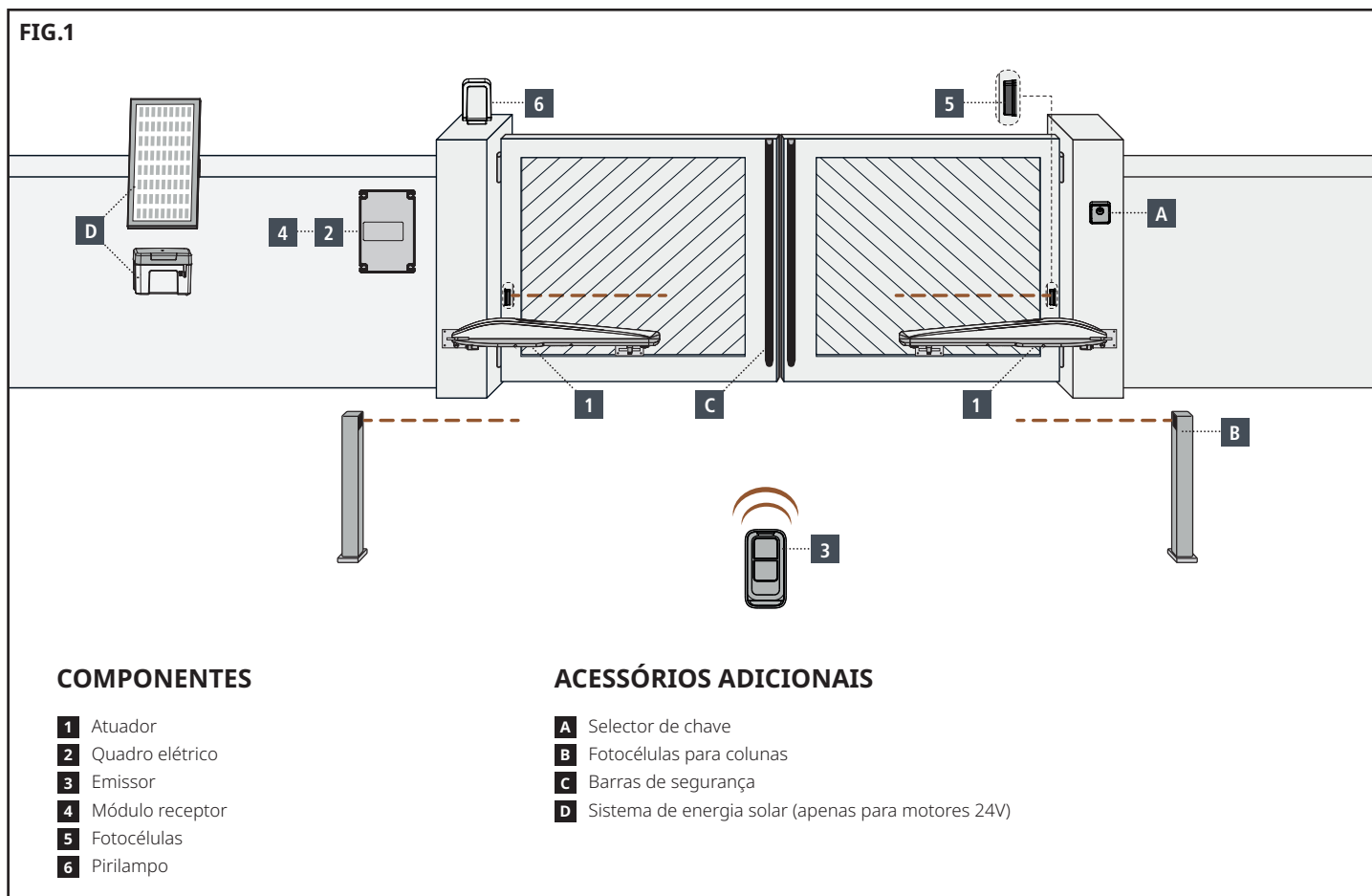
Em caso de falta de energia (apagão), as folhas do portão podem ser movidas manualmente, destravando o moto-redutor.

CARACTERÍSTICAS TÉCNICAS

		LN MEDIUM 3000 230	LN MEDIUM 3000 24
Comprimento máximo porta	m	3	3
Peso máximo porta	Kg	600	600
Energia eléctrica		230Vac	24Vdc
Absorção a vácuo	A	1	0,8
Absorção máxima	A	1,6	15
Potência eléctrica	W	200	120
Tempo de abertura da folha 0 ÷ 90°	s	18,5	15
Curso máximo de arrastamento	mm	360 (300)	360 (300)
Velocidade de arrastamento	m/s	0,016	0,013 ÷ 0,016
Impulso máximo	N	2000	2000
Température de fonctionnement	°C	-20 ÷ +55	-20 ÷ +55
Grau de protecção	IP	44	44
Ciclo de trabalho	%	30	90
Peso motor	Kg	8	7

ESQUEMA DE INSTALAÇÃO

FIG.1

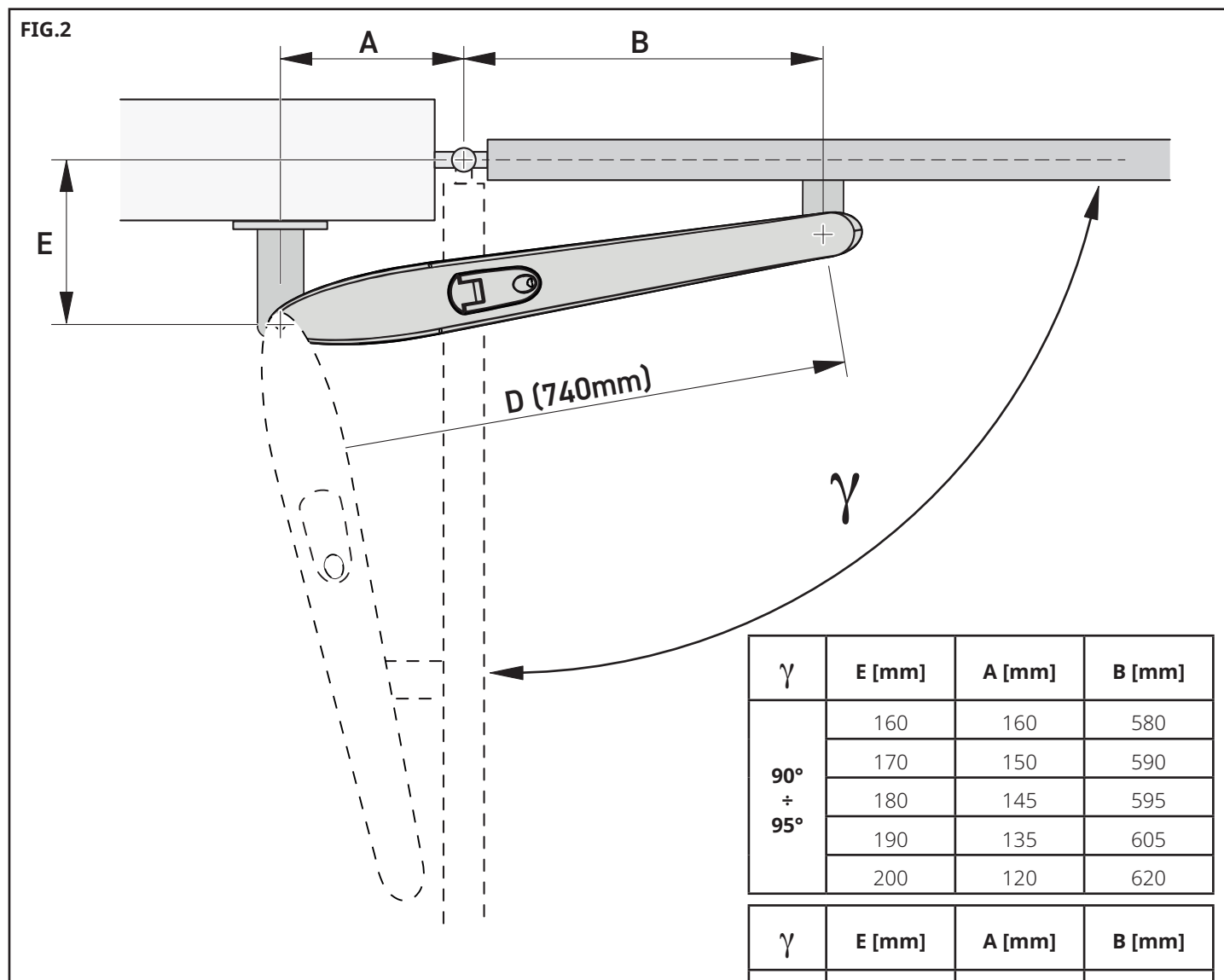


CABOS PARA UTILIZAR	< 10 metros	de 10 a 20 metros	de 20 a 30 metros
Alimentação elétrica 230V	3G x 1,5 mm ²	3G x 1,5 mm ²	3G x 2,5 mm ²
Alimentação elétrica motore 230V	4G x 1,5 mm ²	4G x 1,5 mm ²	4G x 2,5 mm ²
Alimentação elétrica motore 24V	2G x 1,5 mm ²	2G x 1,5 mm ²	2G x 2,5 mm ²
Fotocélulas (TX)	2 x 0,5 mm ²	2 x 0,5 mm ²	2 x 0,5 mm ²
Fotocélulas (RX)	4 x 0,5 mm ²	4 x 0,5 mm ²	4 x 0,5 mm ²
Selector de chave	2 x 0,5 mm ²	2 x 0,5 mm ²	2 x 0,5 mm ²
Barras de segurança	2 x 0,5 mm ²	2 x 0,5 mm ²	2 x 0,5 mm ²
Pirilampo	2 x 1,5 mm ²	2 x 1,5 mm ²	2 x 1,5 mm ²
Antena (integrada no pirlampo)	RG174	RG174	RG174
ECO-LOGIC (box bateria)	2 x 1,5 mm ²	-	-
ECO-LOGIC (painel)	2 x 1 mm ²	-	-

MEDIDAS DE INSTALAÇÃO

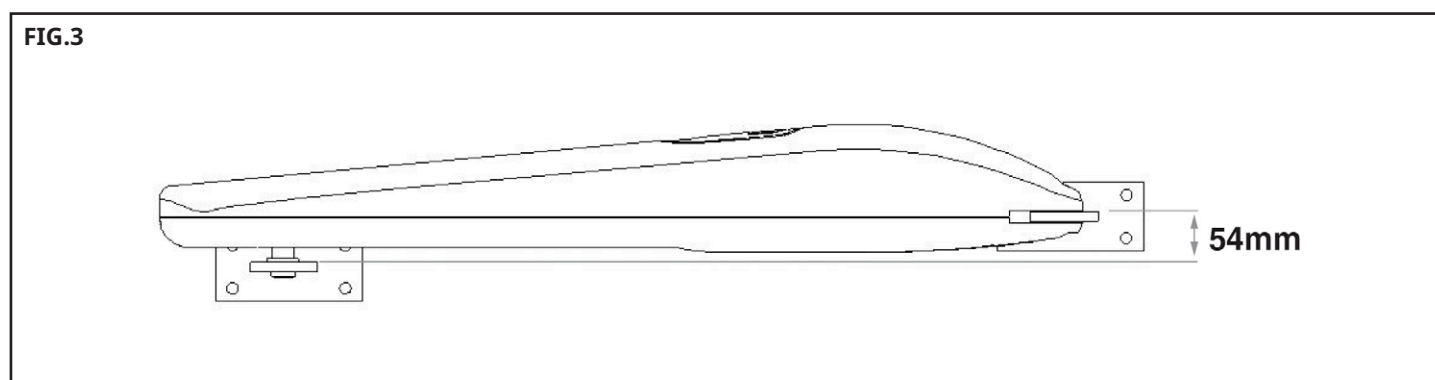
Para efectuar uma correcta instalação dos operadores e garantir um funcionamento perfeito da automatização, é necessário respeitar as cotas de medição referidas na tabela abaixo.

Eventualmente, modificar a estrutura do portão de maneira a adaptá-lo a um dos casos referidos na tabela abaixo.



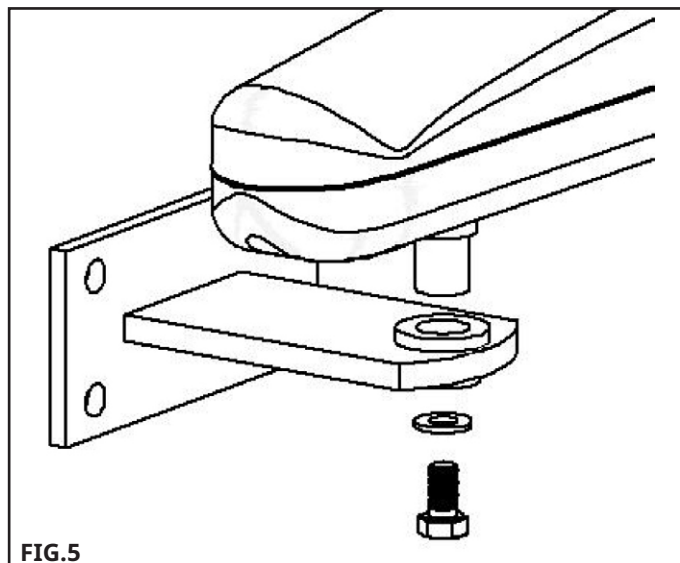
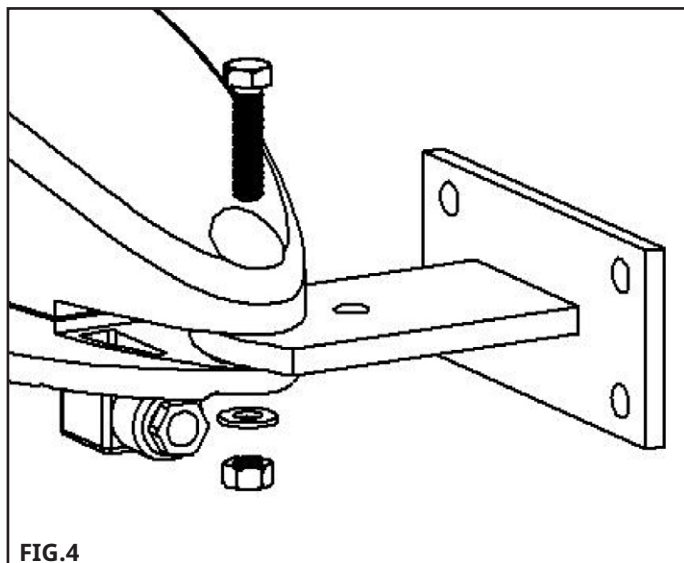
ALTURA DOS SUPORTES

Fixar os suportes repetindo uma distância de 54 mm entre faces de forma a fixar horizontalmente o motorreductor.



FIXAÇÃO DO MOTORREDUTOR AOS SUPORTES

Fixação do motorredutor aos suportes traseiros (ver fig.4).
Fixação do motorredutor aos suportes frontais (ver fig.5).



MANOBRA MANUAL

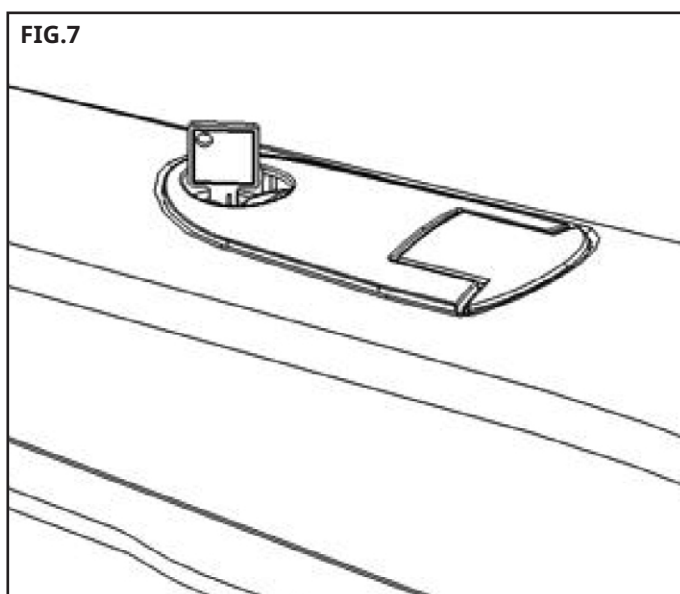
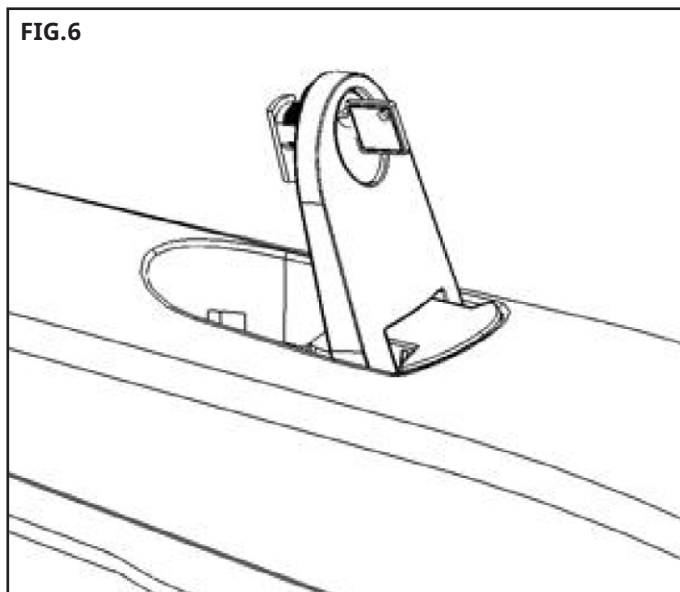
Antes de executar qualquer manobra manual desligue a energia elétrica.

A manobra manual foi pensada para abertura manual do portão em caso de corte de energia ou falha do motor.

- Remova parra tras a tampa que cobre o rifício da chave
- Insira a chave e rode-a 90° no sentido dos ponteiros do relógio
- Puxe a alavanca até esta ficar perpendicular ao motor.

RESTAURAÇÃO DE AUTOMATIZAÇÃO

- Baixe a alavanca até à posição original
- Rode a chave 90° no sentido contrario ao do ponteiro do relógio.



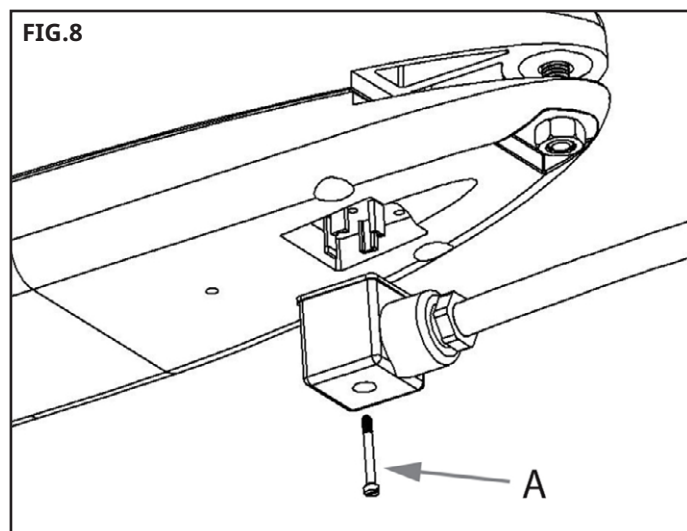
CONEXÃO ELECTRICA

CUIDADO

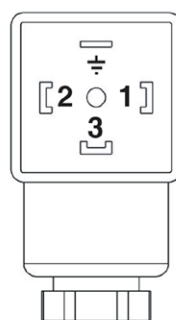
- Conexão incorreta pode causar avarias ou situações de perigo; portanto, respeite escrupulosamente as conexões indicadas.
- Realize as operações de conexão com a fonte de alimentação desconectada.

O motor é fornecido com o conector montado.

Desmonte o conector desapertando o parafuso "A" e conecte os cabos de acordo com o seguinte plano.



LN MEDIUM 3000 24



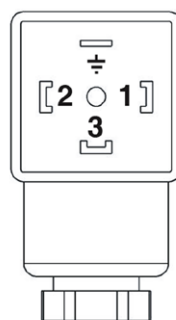
1 - MOTOR (+)

2 - MOTOR (-)

3 - NÃO USADO

 - TERRA

LN MEDIUM 3000 230



1 - FASE 1

2 - FASE 2

3 - COMUM

 - TERRA

Para verificar as conexões, a direção de rotação do motor, o deslocamento de fase do movimento da folha e o ajuste da chave limitadora, consulte o manual de instruções da unidade de controle.

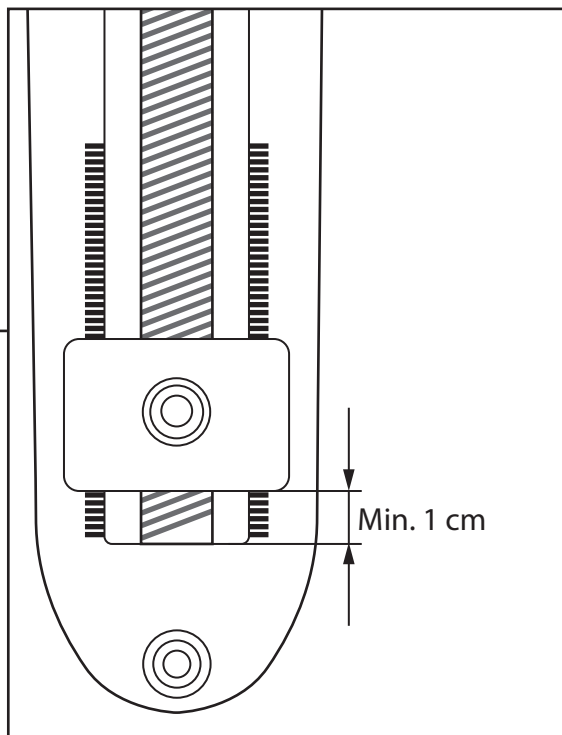
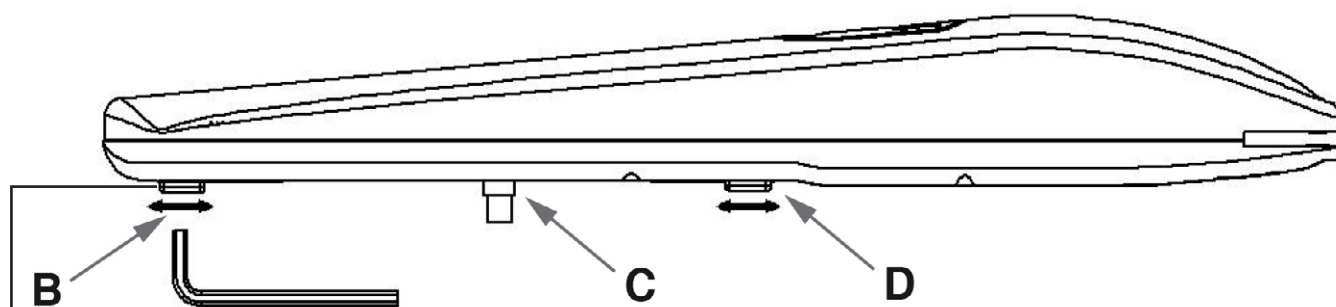
AJUSTE DO FIM DE CURSO

O fim de curso mecânico permite parar o portão onde desejar, evitando que o portão atinja os mecanismos de paragem.

- Coloque o motor em funcionamento manual (FIG.6).
- Desaperte o parafuso no fim de curso (B).
- Mova o portão até á posição desejada.
- Coloque o fim de curso perto do pino deslizante (C), como um bloco.
- Aperte o parafuso com firmeza.
- Coloque o motor no funcionamento automático (FIG.7).

⚠ Atenção: O motor vem com um fim de curso para colocado para a posição de abertura. É possível comprar um fim de curso para a posição de fecho, listado no catálogo V2.

FIG.9



⚠ ATENÇÃO: o batente mecânico dianteiro não deve estar em contato com a tampa do motor. Mantenha uma distância mínima de 1 cm

WICHTIGE HINWEISE



Es ist notwendig, vor Beginn der Installation alle Hinweise zu lesen, da diese wichtige Angaben zu Sicherheit, Installation, Benutzung und Wartung enthalten.

DIE AUTOMATISIERUNG MUSS IN ÜBEREINSTIMMUNG MIT DEN GELTENDEN EUROPÄISCHEN NORMEN

ERFOLGEN: EN 60204-1, EN 12453, EN 13241-1, EN 12635

- Der Installateur muss eine Vorrichtung (z.B. thermomagn. Schalter) anbringen, die Trennung aller Pole des Geräts zum Versorgungsnetz garantiert. Die Norm verlangt eine Trennung der Kontakte von mindestens 3 mm an jedem Pol (EN 60335-1).
- Für den Anschluss von Rohren und Schläuchen oder Kabeldurchgängen sind Verbindungen zu verwenden, die dem Sicherungsgrad IP44 entsprechen.
- Die Installation erfordert Kenntnisse auf den Gebieten der Elektrik und Mechanik; sie darf ausschließlich von kompetentem Personal durchgeführt werden, welches berechtigt ist, eine vollständige Konformitätserklärung vom Typ A auszustellen (Maschinenrichtlinie 89/392 CEE, Anlage IIA).
- Auch die elektrische Anlage der Automatik muss den geltenden Normen genügen, und fachgerecht installiert werden.
- Es wird empfohlen, in der Nähe der Automatik einen Notaus-Schalter zu installieren (mit Anschluss an ein Eingang STOP der Steuerkarte), so dass bei Gefahr ein unverzügliches Halten des Tors bewirkt werden kann.
- Für eine korrekte Inbetriebnahme des Systems empfehlen wir, aufmerksam die von der Vereinigung UNAC herausgegebenen Hinweise zu befolgen.
- Diese Bedienungsanleitung ist nur für Fachtechniker, die auf Installationen und Automationen von Toren.
- Keine Information dieser Bedienungsanleitung ist für den Endbenutzer nützlich.
- Jede Programmierung und/oder jede Wartung sollte nur von geschulten Technikern vorgenommen werden.
- Was nicht ausdrücklich in den vorliegenden Hinweisen aufgeführt ist, ist unzulässig; nicht vorgesehener Gebrauch kann eine Gefahrenquelle für Personen und Gegenstände sein.
- Das Produkt darf nicht in explosiven Umgebungen und Atmosphären installiert werden: die Anwesenheit von entflammenden Gasen oder Dämpfen stellen eine schwere Gefahr für die Sicherheit dar.
- Keine Änderungen an irgendwelchen Teilen des Automatismus oder an dem an diesen angeschlossenen Zubehör vornehmen, es sei denn diese sind in vorliegendem Handbuch vorgesehen.
- Jede unzulässige Änderung hat einen Verlust der Garantie auf das Produkt zur Folge.
- Die Installationsphasen dürfen nicht an regnerischen Tagen durchgeführt werden, um ein schädliches Eindringen von Wasser in die elektronischen Platinen zu vermeiden.
- Alle Operationen, die ein Öffnen der Gehäuseteile des Automatismus erfordern, dürfen nur erfolgen, nachdem die Steuerung von der Stromversorgung getrennt wurde und nachdem ein Hinweisschild angebracht wurde, das beispielsweise wie folgt lautet: "ACHTUNG LAUFENDE WARTUNGSARBEITEN".
- Automatismus keinen Wärme- und Feuerquellen aussetzen.
- Sollten automatische Schalter, Differentialschalter oder Sicherungen ausgelöst werden, muss vor deren Wiederherstellung der Schaden gesucht und behoben werden.

- Im Fall eines nach Konsultation des vorliegenden Handbuchs nicht behebbaren Schadens ist der V2-Kundendienst zu informieren.
- V2 lehnt bei Nichtbeachtung der nach den allgemein anerkannten Regeln der Technik bestehenden Konstruktionsnormen und bei eventuell während des Gebrauchs auftretenden strukturellen Deformationen des Tors jede Haftung ab.
- V2 behält sich das Recht vor, ohne Vorankündigung eventuelle Änderungen am Produkt vorzunehmen.
- Die Installations-/Wartungstechniker müssen persönliche Schutzausrüstung (PSA) tragen, wie Sicherheitsarbeitsanzüge-, Helme-, Stiefel- und Handschuhe.
- Die Betriebsumgebungstemperatur muss derjenigen entsprechen, die in der Tabelle der Technischen Daten aufgeführt ist.
- Die Automation ist auf der Stelle abzuschalten, wenn irgendeine anormale oder gefährliche Situation auftritt; Schäden oder Funktionsstörungen sind auf der Stelle dem Verantwortlichen zu melden.
- Alle an der Maschine und den Geräten angebrachten Sicherheits- und Gefahrenhinweise sind zu befolgen.
- Die elektromechanischen Stellglieder für Tore sind nicht für die Nutzung seitens Personen (einschließlich Kindern) mit beeinträchtigten körperlichen, sensorischen oder geistigen Fähigkeiten oder mit fehlender Erfahrung und Kenntnis bestimmt, es sei denn besagte Personen werden beaufsichtigt oder wurden über den Gebrauch des Stellglieds von einer für deren Sicherheit verantwortlichen Person angeleitet.

Die Firma V2 SPA behält sich das Recht vor, das Produkt ohne vorherige Ankündigungen abzuändern; die Übernahme der Haftung für Schäden an Personen oder Sachen, die auf einen unsachgemäßen Gebrauch oder eine fehlerhafte Installation zurückzuführen sind, wird abgelehnt.



ENTSORGUNG DES PRODUKTS

Auch die Entsorgung, wenn das Produkt nicht mehr gebrauchsfähig ist, muss genau wie die Installation von qualifiziertem Personal durchgeführt werden. Dieses Produkt besteht aus unterschiedlichen Materialien: einige sind wiederverwertbar, andere müssen entsorgt werden. Informieren Sie sich über das Recycling- oder Entsorgungssystem, das von den geltenden Vorschriften in Ihrem Land vorgesehen ist.

Achtung! – Einige Teile des Produkts können umweltverschmutzende oder gefährliche Substanzen enthalten, deren Freisetzung eine schädigende Wirkung auf die Umwelt und die Gesundheit des Menschen haben könnten.

Wie das seitliche Symbol anzeigt, darf dieses Produkt nicht mit dem Hausmüll beseitigt werden. Daher müssen zur Entsorgung die Komponenten getrennt werden, wie von den landeseigenen gesetzlichen Regelungen vorgesehen ist oder man übergibt das Produkt beim Neukauf eines gleichwertigen Produkt dem Händler.

Achtung! – die örtlichen gesetzlichen Regelungen können bei einer gesetzeswidrigen Entsorgung dieses Produkts schwere Strafen vorsehen

VORBEREITENDE PRÜFUNGEN UND IDENTIFIZIERUNG DER NUTZUNGSTYOLOGIE

Es wird darauf hingewiesen, dass der Automatismus bei falscher Installation oder unsachgemäßer Wartung beschädigt werden kann und dass vor der Installation sichergestellt werden muss, dass die Struktur geeignet und mit den geltenden Normen konform ist und dass, wenn notwendig, alle strukturellen Änderungen vorzunehmen sind, um Sicherheit und Schutz zu gewährleisten und um alle Zonen abzutrennen, in denen Quetsch-, Scherungs- oder Mitreißgefahr herrscht. Insbesondere muss sichergestellt werden, dass:

- Ihr Tor muss mit zentralem Feststeller ausgerüstet sein.
- das Tor weder beim Öffnen noch beim Schließen irgendwelche Reibungspunkte aufweist.
- das Tor gut ausbalanciert ist, das es in jeder Position stehen bleibt und sich nicht spontan bewegt.
- die zum Befestigen des Getriebemotors vorgesehene Position ein leichtes, sicheres und mit dem Raumbedarf des Getriebemotors kompatibles manuelles Manövrieren ermöglicht.
- die Halterung, an der der Automatismus befestigt wird, fest und von Dauer ist.
- das Stromversorgungsnetz, an das der Automatismus angeschlossen wird, geerdet ist und über eine Sicherung sowie einen Differentialschalter mit einem speziell für den Automatismus vorgesehenen Auslösestrom kleiner oder gleich 30mA verfügt (der Öffnungsabstand der Kontakte muss gleich oder größer als 3 mm sein).

Achtung: der Mindestsicherheitsgrad hängt vom Nutzungstyp ab; siehe nachfolgende Übersicht:

TYPOLOGIE DER AKTIVIERUNGSBEFEHLE	NUTZUNGSTYOLOGIE DES SCHLIESENS		
	GRUPPE 1 Informierte Personen (Nutzung in privatem Bereich)	GRUPPE 2 Informierte Personen (Nutzung in öffentlichem Bereich)	GRUPPE 3 Informierte Personen (unbegrenzte Nutzung)
Befehl Person anwesend	A	B	Nicht möglich
Fernbefehl und sichtbares Schließen (z.B. Infrarot)	C oder E	C oder E	C und D oder E
Fernbefehl und nicht sichtbares Schließen (z.B. Funk)	C oder E	C und D oder E	C und D oder E
Automatischer Befehl (z.B. zeitgesteuertes Schließen)	C und D oder E	C und D oder E	C und D oder E

GRUPPE 1 – Nur eine begrenzte Personenzahl ist nutzungsberechtigt, und das Schließen erfolgt nicht in öffentlichem Bereich. Ein Beispiel dieses Typs sind Tore im Inneren von Betrieben, die von den Angestellten oder einem Teil von Angestellten benutzt werden dürfen, die entsprechend informiert wurden.

GRUPPE 2 – Nur eine begrenzte Anzahl von Personen ist nutzungsberechtigt, aber in diesem Fall erfolgt das Schließen in öffentlichem Bereich. Ein Beispiel ist ein Betriebstor, das auf eine öffentliche Straße führt und das nur von den Angestellten benutzt werden darf.

GRUPPE 3 – Jede beliebige Person darf das automatische Schließen benutzen, das sich daher auf öffentlichem Boden befindet. Ein Beispiel sind die Zugangstore zu einem Supermarkt, einer Behörde oder einem Krankenhaus.

SCHUTZ A – Das Schließen wird mittels Druckknopf Befehl durch die anwesende Person aktiviert, d.h. durch Gedrückthalten.

SCHUTZ B – Das Schließen wird mittels Befehl durch die anwesende Person mittels eines Wählschalters oder einer ähnlichen Vorrichtung aktiviert, um unberechtigte Personen von der Nutzung abzuhalten.

SCHUTZ C – Kraftbegrenzung des Torflügels oder des Tors. D.h., wenn das Tor auf ein Hindernis trifft, muss die Aufprallkraft innerhalb der in den Bestimmungen vorgesehenen Kurve liegen.

SCHUTZ D – Vorrichtungen wie Fotozellen, die die Anwesenheit von Personen oder Hindernissen orten, können nur auf einer Seite oder auf beiden Seiten des Flügels oder Tors aktiv sein.

SCHUTZ E – Sensible Vorrichtungen, wie Trittbretter oder immaterielle Barrieren, die zum Orten einer anwesenden Person vorgesehen sind, und die so installiert wurden, dass besagte Person auf keine Weise von dem sich bewegenden Torflügel angestoßen werden kann. Diese Vorrichtungen müssen in der gesamten "Gefahrenzone" des Tors aktiv sein. Unter "Gefahrenzone" versteht die Maschinenrichtlinie jede Zone innerhalb und/oder in der Nähe einer Maschine, in der die Anwesenheit einer Person ein Risiko für die Sicherheit und Gesundheit der besagten Person darstellt.

Die Risikoanalyse muss alle gefährlichen Zonen des Automatismus berücksichtigen, die entsprechend geschützt und mit Warnhinweisen versehen werden müssen.

In einer sichtbaren Zone ein Schild mit den Kenndaten des motorisierten Tors anbringen.

Der Installateur muss alle Informationen hinsichtlich des automatischen Betriebs, des Notöffnens des motorisierten Tors und der Wartung bereitstellen und diese dem Benutzer aushändigen.

EU-KONFORMITÄTSERKLÄRUNG UND EINBAUERKLÄRUNG FÜR UNVOLLSTÄNDIGE MASCHINEN

**Übereinstimmungserklärung mit den Richtlinien:
2014/35/EU (NSR); 2014/30/EU (EMV); 2006/42/EG (MRL) ANHANG
II, TEIL B**

Der Hersteller V2 S.p.A., mit Sitz in
Corso Principi di Piemonte 65, 12035, Racconigi (CN), Italien

Erklärt unter eigener Haftung, dass:
der Automatismus Modell: LN MEDIUM 3000 24, LN MEDIUM 3000 230
Beschreibung: Elektromechanisches Stellglied für Tore

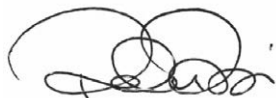
- für die Inkorporation in ein/e Tor bestimmt ist und eine Maschine darstellt gemäß Richtlinie 2006/42/EG.
Diese Maschine darf nicht in Betrieb genommen werden bevor sie nicht als den Bestimmungen der Richtlinie 2006/42/EG - 89/106/CE konform erklärt wird
- konform mit den wesentlichen anwendbaren Bestimmungen der Richtlinien ist:
Maschinenrichtlinie 2006/42/EG (Anhang I, Kapitel 1)
Niederspannungsrichtlinie 2014/35/EG
Richtlinie über elektromagnetische Verträglichkeit 2014/30/EG
Richtlinie ROHS-3 2017/2102

Die technische Dokumentation steht den zuständigen Behörden auf begründete Anfrage zur Verfügung bei: V2 S.p.A.,
Corso Principi di Piemonte 65, 12035, Racconigi (CN), Italien

Folgende Person ist autorisiert, die Inkorporationserklärung zu unterzeichnen und die technische Dokumentation zur Verfügung zu stellen:

Roberto Rossi

Gesetzlicher Vertreter von V2 S.p.A.
Racconigi, 01/03/2024



BESTIMMUNGSZWECK

Das vorliegende Produkt ist dazu bestimmt, als Antriebsautomatik für Flügeltore sowohl für Wohn- als auch für industrielle Zwecke zu dienen.



ACHTUNG!

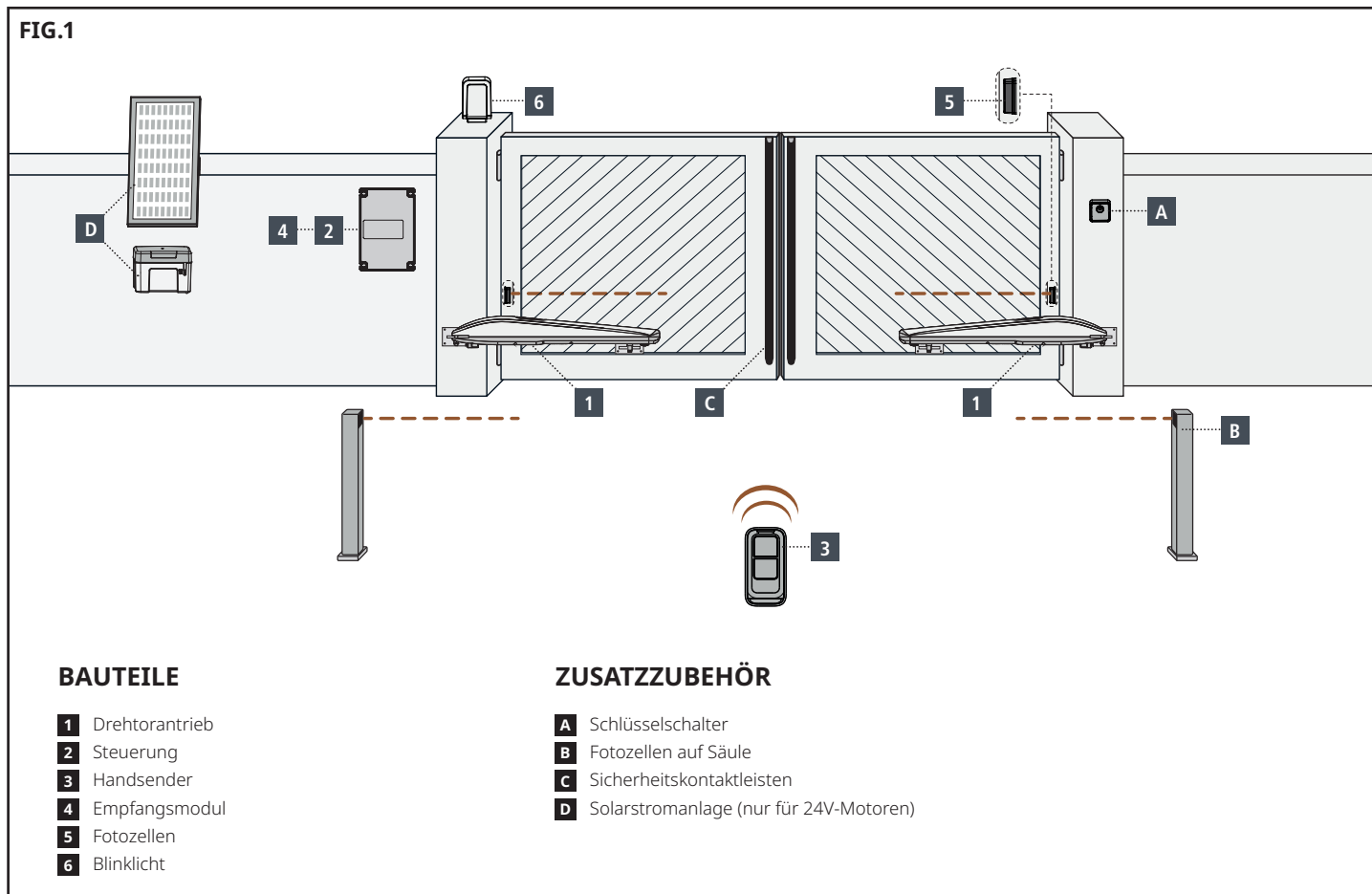
Jede andere Verwendung als die beschriebene oder unter anderen Umgebungsbedingungen als die in diesem Handbuch angegebenen gilt als missbräuchliche Verwendung und ist verboten!
Bei dem Produkt handelt es sich um einen elektromechanischen Getriebemotor, der mit einem Motor und einem Unteretzungsgetriebe mit Schnecke ausgestattet ist.
Der Getriebemotor wird von der äußeren Steuereinheit gespeist, an die er anzuschließen ist.

Im Falle von Stromausfall (Black-out), können die Torflügel "von Hand" bewegt werden, wobei der Antrieb manuell freizugeben ist.

TECHNISCHE DATEN

		LN MEDIUM 3000 230	LN MEDIUM 3000 24
Max. Torflügelweite	m	3	3
Max. Torgewicht	Kg	600	600
Versorgung		230Vac	24Vdc
Stromaufnahme ohne Belastung	A	1	0,8
Maximale Stromaufnahme	A	1,6	15
Elektrische Leistung	W	200	120
Öffnungszeit des Flügels 0 ÷ 90°	s	18,5	15
Max. Hub	mm	360 (300)	360 (300)
Laufgeschwindigkeit	m/s	0,016	0,013 ÷ 0,016
Max. Schub	N	2000	2000
Betriebstemperatur	°C	-20 ÷ +55	-20 ÷ +55
Schutzart	IP	44	44
Arbeitszyklus	%	30	90
Motorgewicht	Kg	8	7

INSTALLATIONSPLAN

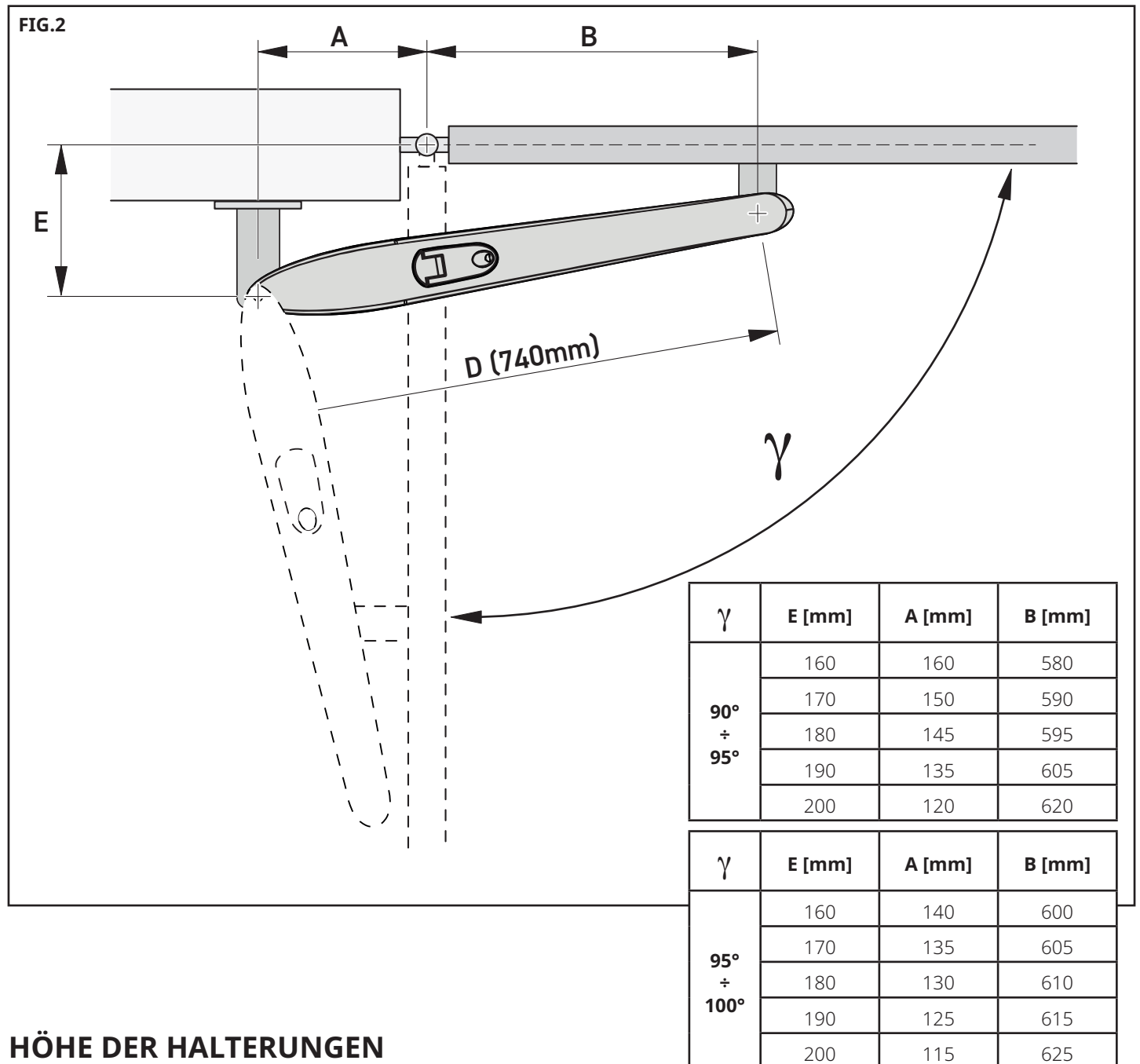


KABELLÄNGE	< 10 Meter	von 10 bis 20 Meter	von 20 bis 30 Meter
Spannungsversorgung 230V	3G x 1,5 mm ²	3G x 1,5 mm ²	3G x 2,5 mm ²
Spannungsversorgung (Antriebe 24V)	2G x 1,5 mm ²	2G x 1,5 mm ²	2G x 2,5 mm ²
Spannungsversorgung (Antriebe 230V)	4G x 1,5 mm ²	4G x 1,5 mm ²	4G x 2,5 mm ²
Fotozellen (TX)	2 x 0,5 mm ²	2 x 0,5 mm ²	2 x 0,5 mm ²
Fotozellen (RX)	4 x 0,5 mm ²	4 x 0,5 mm ²	4 x 0,5 mm ²
Schlüsselschalter	2 x 0,5 mm ²	2 x 0,5 mm ²	2 x 0,5 mm ²
Sicherheitskontaktleisten	2 x 0,5 mm ²	2 x 0,5 mm ²	2 x 0,5 mm ²
Blinklicht	2 x 1,5 mm ²	2 x 1,5 mm ²	2 x 1,5 mm ²
Antenne (im Blinklicht eingebaut)	RG174	RG174	RG174
ECO-LOGIC (Batteriebox)	2 x 1,5 mm ²	-	-
ECO-LOGIC (Solarmodul)	2 x 1 mm ²	-	-

INSTALLATION

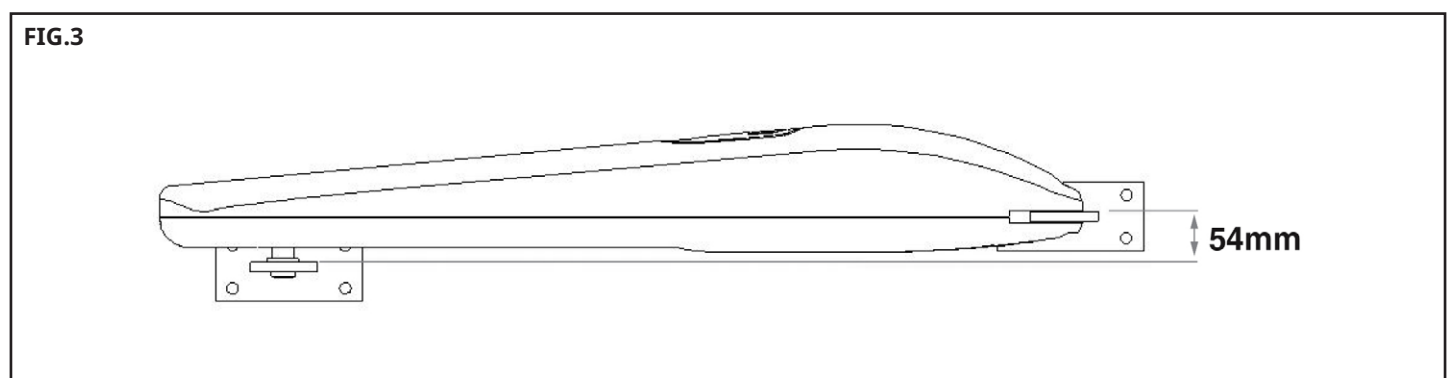
Um eine korrekte Installation der Operatoren zu gewährleisten und ein optimales Funktionieren der Automatik zu garantieren, müssen die in der untenstehenden Tabelle aufgeführten Höhenangaben genau beachtet werden.

Es könnte sich eventuell als notwendig erweisen, die Torstruktur zu verändern, um sie an eine der hier aufgeführten Konstellationen anzupassen.



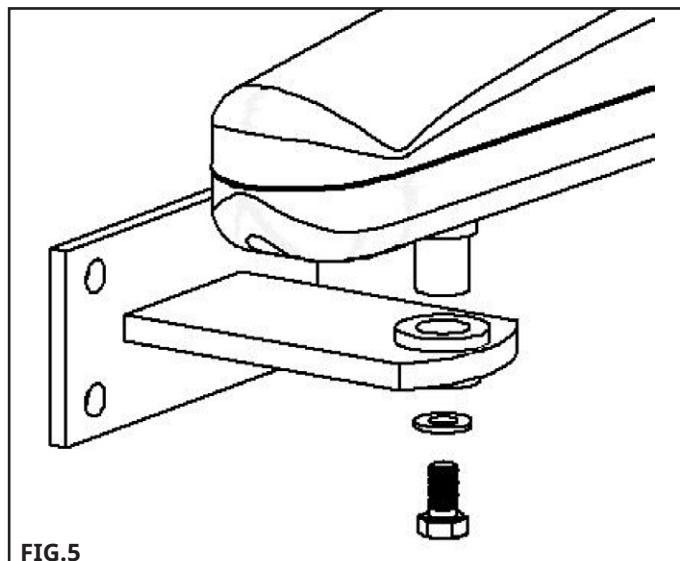
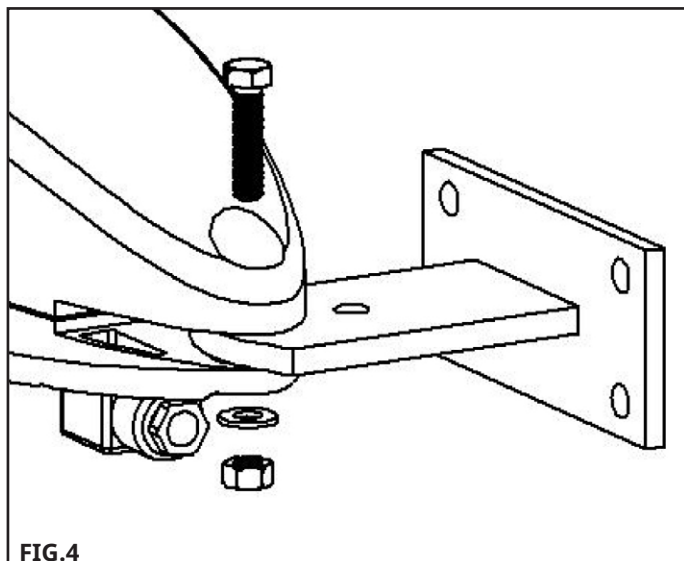
HÖHE DER HALTERUNGEN

Befestigen Sie die Halterungen mit einem Abstand von 54 mm zwischen den Auflageflächen, um den Getriebemotor in perfekt horizontaler Position zu verankern.



INSTALLATION DES GETRIEBEMOTORS AN DEN BEFESTIGUNGSBÜGELN

Befestigen Sie den Getriebemotor an der hinteren Halterung (FIG. 4).
Befestigen Sie den Getriebemotor an der vorderen Halterung (FIG. 5).



HANDBUCH

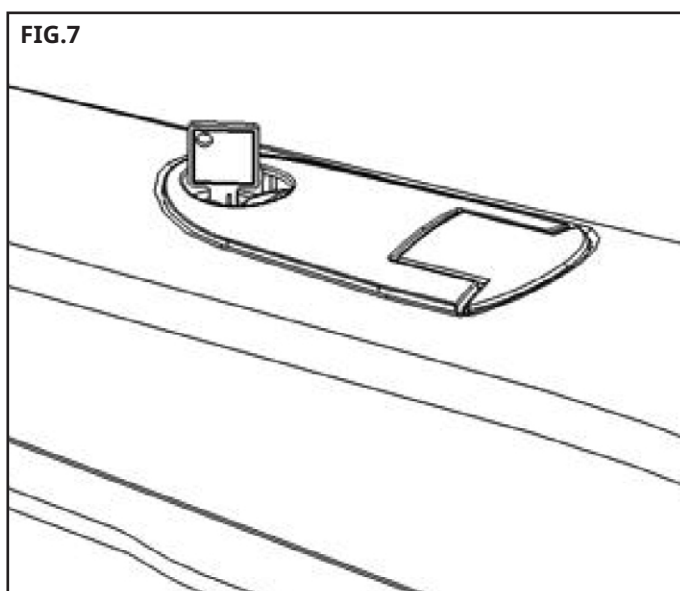
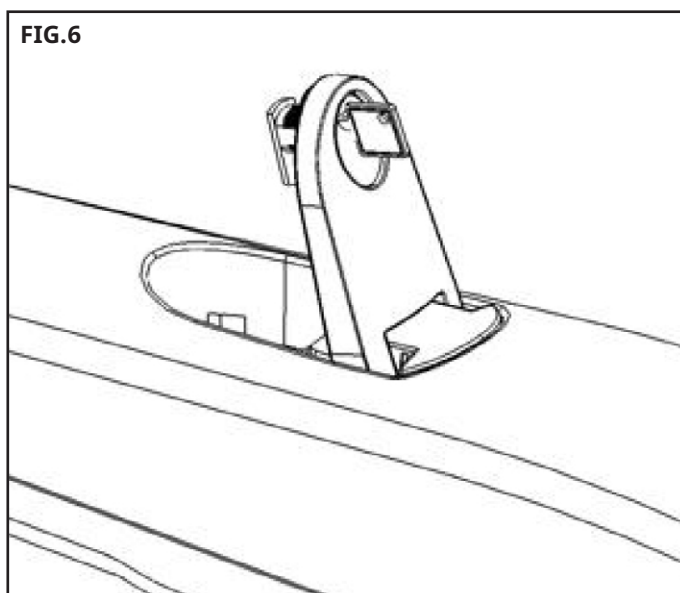
Unterbrechen Sie vor dem manuellen Betrieb des Getriebemotors die Stromversorgung.

Das Auslösemanöver wurde für das manuelle Öffnen des Tors bei Stromausfall oder Motorausfall konzipiert.

- Stecken Sie den Schlüssel in das Zylinderschloss und drehen Sie ihn um 90 ° im Uhrzeigersinn.
- Ziehen Sie den Hebel, bis er senkrecht zum Getriebemotor steht.

RESTAURIERUNG DER AUTOMATISIERUNG

- Bringen Sie den Hebel wieder in seine ursprüngliche Position.
- Stecken Sie den Schlüssel in das Zylinderschloss und drehen Sie ihn um 90 ° gegen den Uhrzeigersinn.



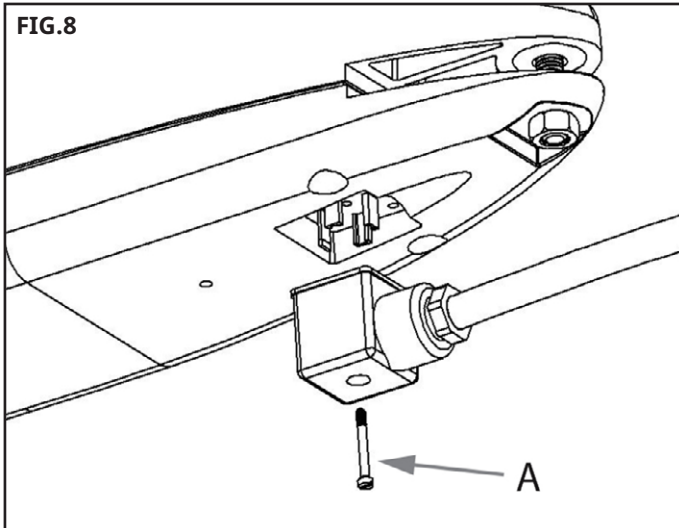
ELEKTRISCHE ANSCHLÜSSE

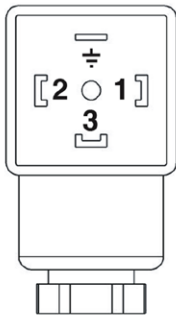

ACHTUNG!

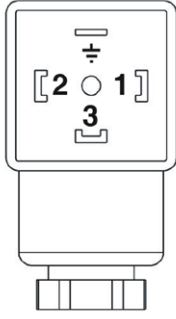

- Ein falscher Anschluss kann Störungen oder Gefahrensituationen herbeiführen, daher sind die angegebenen Anschlüsse gewissenhaft zu befolgen.
- Die Anschlussverfahren bei getrennter Stromversorgung ausführen. Zum Anschluss des Antriebs an das Steuergerät ist folgendermaßen vorzugehen.

Der Antrieb wird mit dem montierten Stecker geliefert.

Demontieren Sie den Stecker, indem Sie die Schraube "A" lösen, und schließen Sie die Drähte gemäß der nachstehenden Abbildung an.



LN MEDIUM 3000 24	
	1 - MOTOR (+)
	2 - MOTOR (-)
	3 - NICHT VERWENDET
	 - EARTH

LN MEDIUM 3000 230	
	1 - PHASE 1
	2 - PHASE 2
	3 - GEMEINSAMES
	 - EARTH

Zur Überprüfung der Anschlüsse, des Drehsinns des Motors, der Phasenverschiebung der Torflügelbewegung und der Einstellung des Anschlags ist auf die Betriebsanleitung des Steuergeräts Bezug zu nehmen.

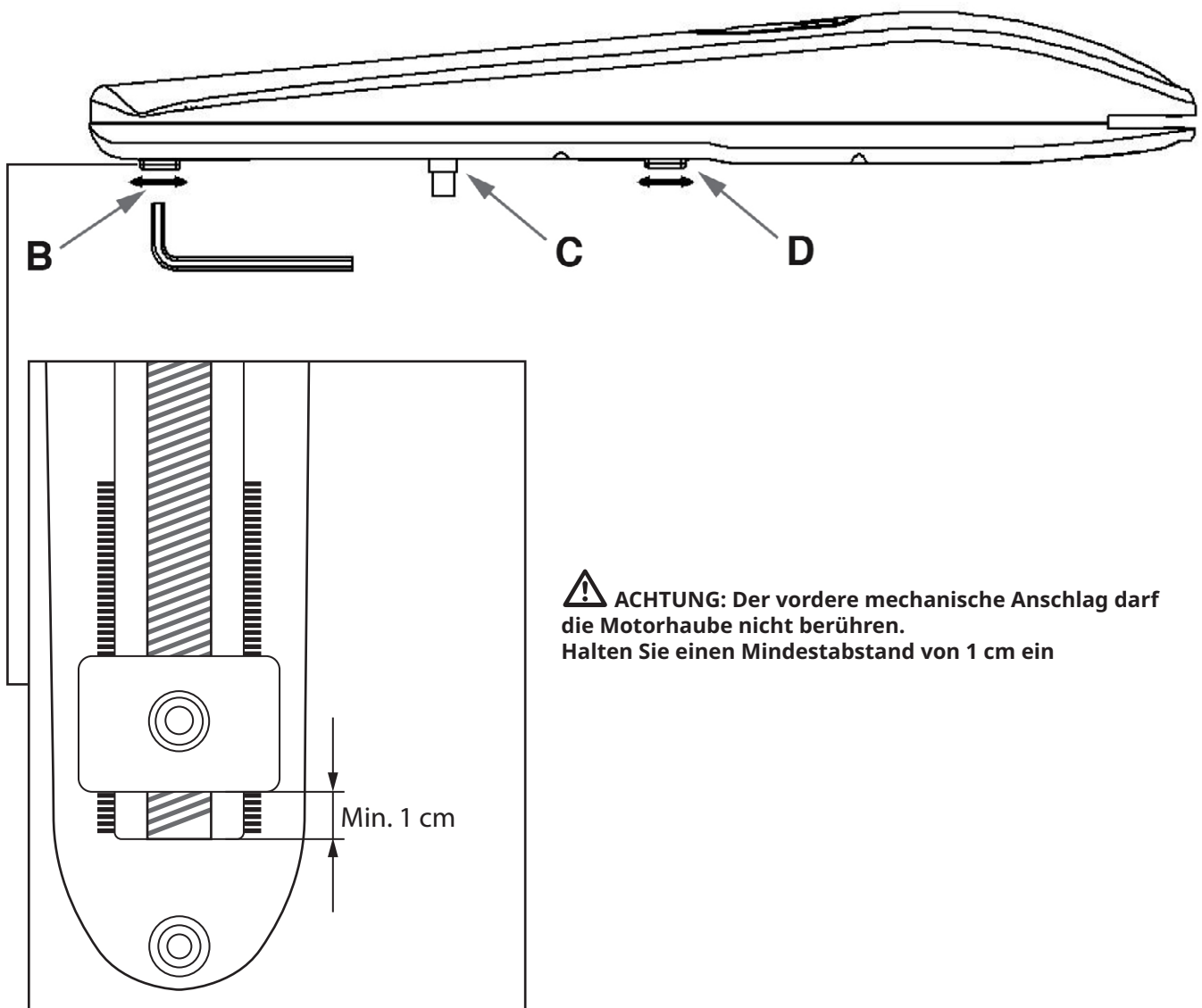
EINSTELLUNG DES ENDSCHALTERS

Der Endschalter hat die Aufgabe, das Tor an einem gewünschten Punkt anzuhalten, um zu verhindern, dass die Tür bei den Stopps stoppt.

- Bringen Sie den Getriebemotor in den Handbetrieb (FIG. 6).
- Lösen Sie die mechanische Endschalerschraube (B).
- Bringen Sie das Blatt vollständig in die gewünschte Position.
- Positionieren Sie den Endschalter neben dem Schiebepfosten (C), so dass er als Block wirkt.
- Schrauben Sie die Schraube kräftig fest.
- Stellen Sie den automatischen Betrieb des Getriebemotors wieder her (FIG. 7).

⚠ ACHTUNG: Die Getriebemotoren werden standardmäßig mit den Öffnungsendschaltern geliefert. Bei fehlenden Schließanschlägen kann der optionale mechanische Anschlag erworben werden.

FIG.9



⚠ ACHTUNG: Der vordere mechanische Anschlag darf die Motorhaube nicht berühren. Halten Sie einen Mindestabstand von 1 cm ein

BELANGRIJKE WAARSCHUWINGEN



Het is noodzakelijk om alle instructies te lezen alvorens tot installatie over te gaan omdat deze belangrijke aanwijzingen over de veiligheid, de installatie, het gebruik en het onderhoud verstrekken.

DE AUTOMATISERING DIENT GEREALISEERD TE WORDEN IN OVEREENSTEMMING MET DE HEERSENDE EUROPESE NORMEN: EN 60204-1, EN 12453, EN 13241-1, EN 12635

- De installateur moet voor de installatie van een inrichting zorgen (bv. thermomagnetische schakelaar) die de afscheiding van alle polen van het systeem van het voedingsnet verzekert. De norm vereist een scheiding van de contacten van minstens 3 mm in elke pool (EN 60335-1).
- Voor de verbinding van stijve en buigzame leidingen of kabeldoorgangen gebruikt u verbindingen die conform zijn aan beschermingsklasse IP44 of hoger.
- De installatie vereist bekwaamheden op elektrisch en mechanisch gebied en mag alleen door gekwalificeerd personeel uitgevoerd worden dat in staat is een verklaring van overeenkomst van type A af te geven over de volledige installatie (Machinerichtlijn 89/392 CEE, bijlage IIA).
- Ook de elektrische installatie vóór de automatisering moet voldoen aan de heersende normen en uitgevoerd zijn volgens de regels van het vak.
- Het wordt geadviseerd gebruik te maken van een noodstopknop die geïnstalleerd wordt in de nabijheid van de automatisering (aangesloten op de STOP-ingang van de besturingskaart) zodat het mogelijk is het hek onmiddellijk te stoppen in geval van gevaar.
- Voor een correcte indienststelling van het systeem raden wij aan om de aanwijzingen die door de vereniging UNAC verstrekt worden.
- Deze handleiding met instructies is uitsluitend bestemd voor technisch personeel dat gekwalificeerd is op het gebied van installaties van automatische systemen.
- In deze handleiding staat geen informatie die interessant of nuttig kan zijn voor de eindgebruiker.
- Alle werkzaamheden met betrekking tot het onderhoud of de programmering moet uitsluitend uitgevoerd worden door gekwalificeerd personeel.
- Alles wat niet uitdrukkelijk in deze instructies vermeld wordt, is niet toegestaan. Niet beoogd gebruik kan een bron van gevaar voor mensen en voorwerpen vormen.
- Installeer het product niet in een explosieve ruimte en atmosfeer: de aanwezigheid van ontvlambare gassen of rook vormt een ernstig gevaar voor de veiligheid.
- Voer geen wijzigingen uit op ongeacht welk deel van het automatisme of de daarop aangesloten accessoires als dit niet in deze handleiding voorgeschreven wordt.
- Iedere andere wijziging zal de garantie op het product doen komen te vervallen.
- Bij het uitvoeren van de installatiefasen moeten regenachtige dagen vermeden worden omdat deze de elektronische kaarten kunnen blootstellen aan water dat naar binnen dringt, hetgeen schadelijk is.
- Alle handelingen die de opening van de afdekkingen van het automatisme vereisen, moeten plaatsvinden terwijl de stuurcentrale afgesloten is van de elektrische voeding. Breng vervolgens een waarschuwing aan, zoals bijvoorbeeld: "LET OP ONDERHOUD IN UITVOERING".
- Vermijd het om het automatisme bloot te stellen aan warmtebronnen en vuur.
- Wanneer automatische of differentieelschakelaars of zekeringen in werking treden, is het noodzakelijk om eerst de oorzaak van het defect op te zoeken en weg te nemen alvorens de werking te herstellen.

- Is het defect niet oplosbaar met gebruik van de informatie die in deze handleiding staat, neem dan contact op met de assistentiedienst van V2.
- V2 stelt zich op generlei wijze aansprakelijk voor de veronachtzaming van de constructienormen van goede techniek, noch voor structurele vervormingen van het hek die tijdens het gebruik kunnen optreden.
- V2 behoudt zich het recht voor om zonder voorgaande kennisgeving eventuele wijzigingen op het product aan te brengen.
- Degenen die met de installatie / het onderhoud belast zijn, moeten de persoonlijke beschermingsmiddelen (PBM) dragen, zoals overall, helm, veiligheidslaarzen en – handschoenen.
- De omgevingstemperatuur voor de werking moet die zijn, die in de tabel met technische kenmerken staat.
- De automatisering moet onmiddellijk uitgeschakeld worden als zich een afwijkende of gevaarlijke situatie voordoet.
Het defect of de slechte werking moet onmiddellijk aan de verantwoordelijke functionaris worden gemeld.
- Alle veiligheids- en gevarenwaarschuwingen op de machine en de uitrustingen moeten in acht genomen worden.
- De elektromechanische actuatoren voor hekken zijn niet bestemd om gebruikt te worden door mensen (met inbegrip van kinderen) met gereduceerde lichamelijke, zintuiglijke of geestelijke capaciteiten, of zonder ervaring of kennis, tenzij zij onder toezicht staan van, of geïnstrueerd zijn door iemand die voor hun veiligheid verantwoordelijk is.

V2 SPA behoudt zich het recht voor om zonder voorgaande kennisgeving eventuele wijzigingen aan het product aan te brengen; het wijst bovendien elke vorm van aansprakelijkheid af voor persoonlijk letsel of materiële schade wegens een oneigenlijk gebruik of een foutieve installatie.



■ VUILVERWERKING

Net als bij de installatie moeten de ontmantelingswerkzaamheden aan het eind van het leven van het product door vakmensen worden verricht. Dit product bestaat uit verschillende materialen: sommige kunnen worden gerecycled, andere moeten worden afgedankt. Win informatie in over de recyclage- of afvoersystemen voorzien door de wettelijke regels, die in uw land voor deze productcategorie gelden.

Let op! – Sommige delen van het product kunnen vervuilende of gevaarlijke stoffen bevatten, die als ze in het milieu worden achtergelaten schadelijke effecten op het milieu en de gezondheid kunnen hebben.

Zoals door het symbool aan de zijkant wordt aangeduid, is het verboden dit product bij het huishoudelijk afval weg te gooien. Zamel de afval dus gescheiden in, volgens de wettelijke regels die in uw land gelden, of lever het product bij aankoop van een nieuw gelijkwaardig product bij de dealer in.

Let op! – de lokaal geldende wettelijke regels kunnen zware sancties opleggen als dit product verkeerd wordt afgedankt.

CONTROLES VOORAF EN IDENTIFICATIE VAN HET TYPE GEBRUIK

Het automatisme mag niet gebruikt worden voordat de indienststelling uitgevoerd is, zoals aangeduid wordt in de paragraaf „Testen en indienststelling“. Er wordt op gewezen dat het automatisme niet voorziet in defecten die veroorzaakt worden door een verkeerde installatie of door slecht onderhoud. Alvorens tot installatie over te gaan, dient dus gecontroleerd te worden of de structuur geschikt is en in overeenstemming met de heersende normen is. Indien nodig moeten alle structurele wijzigingen aangebracht worden die nodig zijn voor de realisatie van veiligheidszones en de bescherming of afscheiding van alle zones waarin gevaar voor verbrijzeling, snijwonden, meesleuren bestaat. Controleer verder of:

- Uw hek moet uitgerust zijn met de centrale stop.
- Het hek bij opening en sluiting geen wrijvingspunten vertoont.
- Het hek goed in balans gebracht is, dus in ongeacht welke positie stopt en niet spontaan in beweging komt.
- De positie voor de bevestiging van de reductiemotor een gemakkelijke en veilige handmatige manoeuvre mogelijk maakt die compatibel is met het ruimtebeslag van de reductiemotor.
- De houder waarop het automatisme bevestigd wordt, solide en duurzaam is.
- Het voedingsnet waarop het automatisme aangesloten wordt, een veiligheidsaarde heeft, alsmede een differentieelschakelaar met een activeringsstroom die kleiner of gelijk is aan 30 mA, speciaal voor de automatisering (de openingsafstand van de contacten moet groter of gelijk zijn aan 3 mm).

Let op: het minimum veiligheidsniveau is afhankelijk van het type gebruik. Raadpleeg onderstaand schema:

TYPE BEDIENINGSORGANEN VOOR ACTIVERING	TIPOLOGIA DI UTILIZZO DELLA CHIUSURA		
	GROEP 1 Geïnformeerde mensen (gebruik in particuliere zone)	GROEP 2 Geïnformeerde mensen (gebruik in openbare zone)	GROEP 3 Geïnformeerde mensen (onbeperkt gebruik)
Bediening hold tot run	A	B	Is niet mogelijk
Afstandsbediening en sluiting op zicht (bijv. infrarood)	C of E	C of E	C en D of E
Afstandsbediening en sluiting niet op zicht (bijv. radiogolven)	C of E	C en D of E	C en D of E
Automatische bediening (bijv. getimed bediening van de sluiting)	C en D of E	C en D of E	C en D of E

GROEP 1 - Slechts een beperkt aantal mensen is geautoriseerd tot het gebruik en de sluiting vindt niet in een openbare zone plaats. Een voorbeeld van dit type zijn hekken binnen bedrijven, waarvan de gebruikers alleen de werknemers zijn, of een deel daarvan, die op adequate wijze geïnformeerd zijn.

GROEP 2 - Slechts een beperkt aantal mensen is geautoriseerd tot het gebruik maar in dit geval vindt de sluiting niet in een openbare zone plaats. Een voorbeeld kan een bedrijfshek zijn dat toegang op een openbare weg heeft en dat alleen door de werknemers gebruikt kan worden.

GROEP 3 - Ongeacht wie kan de geautomatiseerde sluiting gebruiken, die zich dus op openbare grond bevindt. Bijvoorbeeld de toegangspoort van een supermarkt of een kantoor of ziekenhuis.

BESCHERMING A - De sluiting wordt geactiveerd met een bedieningsknop hold to run, dus zo lang de knop ingedrukt blijft.

BESCHERMING B - De sluiting wordt geactiveerd met een bedieningsorgaan hold to run, een keuzeschakelaar met sleutel of iets dergelijks, om gebruik door onbevoegden te voorkomen.

BESCHERMING C - Beperking van de krachten van de vleugel van de poort of het hek. Dit betekent dat de impactkracht binnen een door de norm vastgestelde curve moet liggen als het hek een obstakel treft.

BESCHERMING D - Voorzieningen, zoals fotocellen, die erop gericht zijn de aanwezigheid van mensen of obstakels te detecteren. Ze kunnen alleen aan één zijde, dan wel aan beide zijden van de poort of het hek actief zijn.

BESCHERMING E - Gevoelige voorzieningen, zoals voetenplanken of immateriële barrières, die erop gericht zijn de aanwezigheid van een mens te detecteren en die zo geïnstalleerd zijn dat deze op geen enkele manier door de bewegende hekvleugel geraakt kan worden. Deze voorzieningen moeten actief zijn in de gehele “gevaarzone” van het hek. Onder “gevaarzone” verstaat de Machinerichtlijn iedere zone binnenin en/of in de nabijheid van een machine waarin de aanwezigheid van een blootgestelde persoon een risico voor diens veiligheid en gezondheid vormt.

De risicoanalyse moet rekening houden met alle gevarenczones van de automatisering, die op passende wijze afgeschermd en aangeduid moeten worden.

Breng op een zichtbare plaats een bord aan met de identificatiegegevens van de gemotoriseerde poort of hek.

De installateur moet alle informatie over de automatische werking, de noodopening van de gemotoriseerde poort of hek en het onderhoud verstrekken en aan de gebruiker overhandigen.

EG- VERKLARING VAN OVEREENSTEMMING EN INBOUWVERKLARING VAN NIET-VOLTOOIDE MACHINE

Verklaring in overeenstemming met de richtlijnen:
2014/35/EG (LVD); 2014/30/EG (EMC); 2006/42/EG (MD) BIJLAGE II, DEEL B

De fabrikant V2 S.p.A., gevestigd in Corso Principi di Piemonte 65, 12035 - Racconigi (CN), Italië

verklaart op eigen verantwoording dat:
het automatisme model: LN MEDIUM 3000 24, LN MEDIUM 3000 230

Beschrijving: Elektromechanische actuator voor hekken

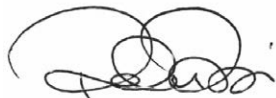
- bestemd is om te worden opgenomen in een hekken, om een machine te vormen krachtens Richtlijn 2006/42/EG.
Deze machine mag niet in dienst gesteld worden voordat zij conform verklaard is met de bepalingen van richtlijn 2006/42/EG - 89/106/EG
- conform is met de toepasselijke essentiële vereisten van de Richtlijnen: Machinerichtlijn 2006/42/EG (Bijlage I, Hoofdstuk 1)
Richtlijn laagspanning 2014/35/EG
Richtlijn elektromagnetische compatibiliteit 2014/30/EG
Richtlijn ROHS-3 2017/2102

De technische documentatie staat ter beschikking van de competente autoriteit in navolging van een gemotiveerd verzoek dat ingediend wordt bij: V2 S.p.A., Corso Principi di Piemonte 65, 12035, Racconigi (CN), Italia

Degene die geautoriseerd is tot het ondertekenen van deze verklaring van incorporatie en tot het verstrekken van de technische documentatie is:

Roberto Rossi

Rechtsgeldig vertegenwoordiger van V2 S.p.A.
Racconigi, il 01/03/2024



BESCHRIJVING VAN HET PRODUCT

Dit product wordt gebruikt voor de automatisering van draaihekken of -poorten, zowel voor woningen als voor industriële gebouwen.



AANDACHT!

Elk ander gebruik of onder andere omgevingsomstandigheden dan aangegeven in deze handleiding moet als oneigenlijk en verboden worden beschouwd!

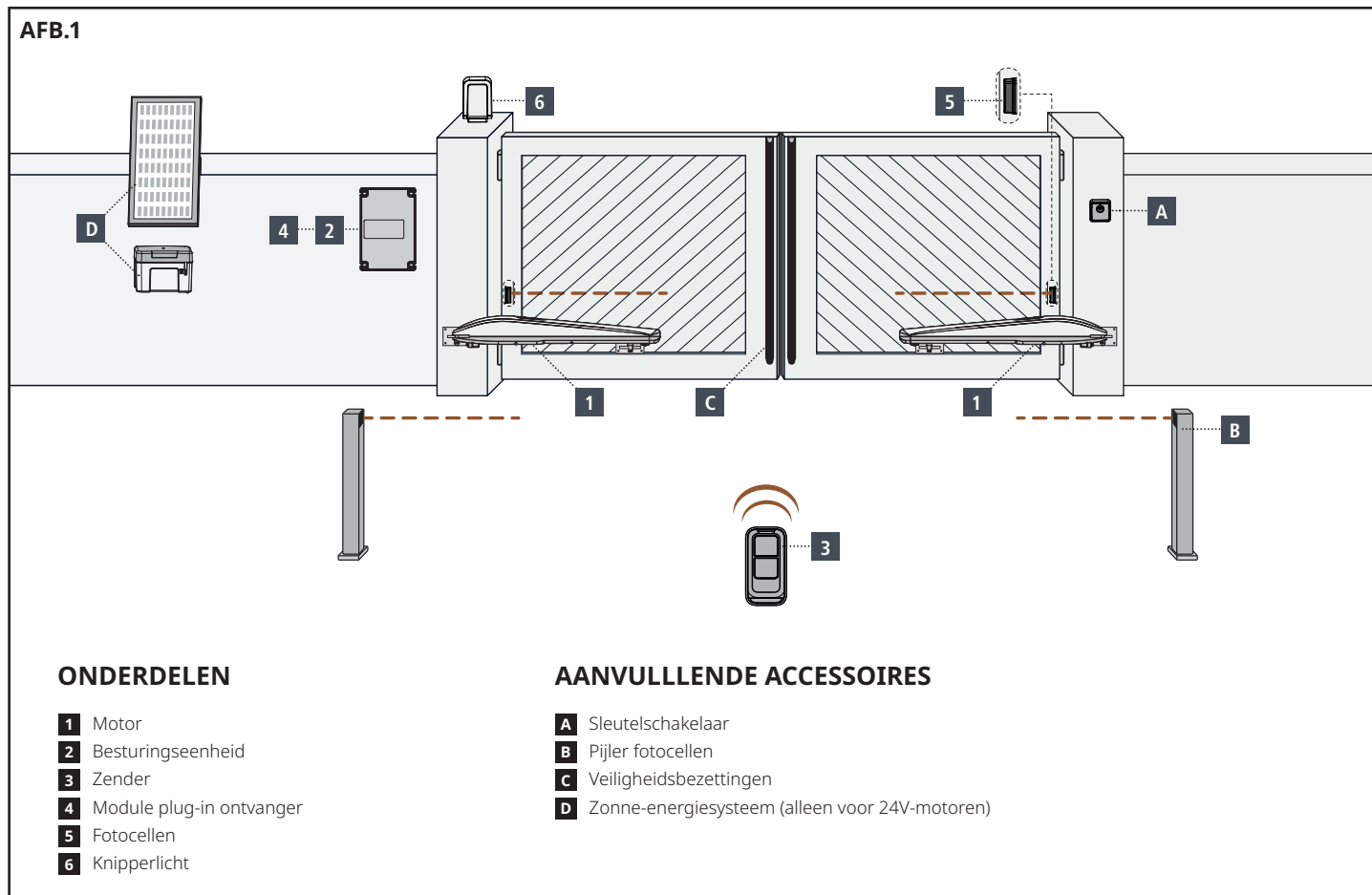
Het product is een elektromechanische reductiemotor, die wordt aangedreven door de externe regeleenheid waarmee hij moet worden aangesloten.

Bij een stroomuitval (black-out) kunt u de reductiemotor deblokken en de hekvlugels handmatig bewegen.

TECHNISCHE KENMERKEN

		LN MEDIUM 3000 230	LN MEDIUM 3000 24
Max. poortvleugellengte	m	3	3
Max. poortvleugelgewicht	Kg	600	600
Voeding		230Vac	24Vdc
Absorptie bij Nullast	A	1	0,8
Max. absorptie	A	1,6	15
Elektrisch vermogen	W	200	120
Openingstijd schuifpoort 0 ÷ 90°	s	18,5	15
Max. bewegingsbaan	mm	360 (300)	360 (300)
Bewegingssnelheid	m/s	0,016	0,013 ÷ 0,016
Max. duwkracht	N	2000	2000
Werkings temperatuur	°C	-20 ÷ +55	-20 ÷ +55
Beveiligingsgraad	IP	44	44
Open-sluitycyclus	%	30	90
Motorgewicht	Kg	8	7

INSTALLATIESCHEMA

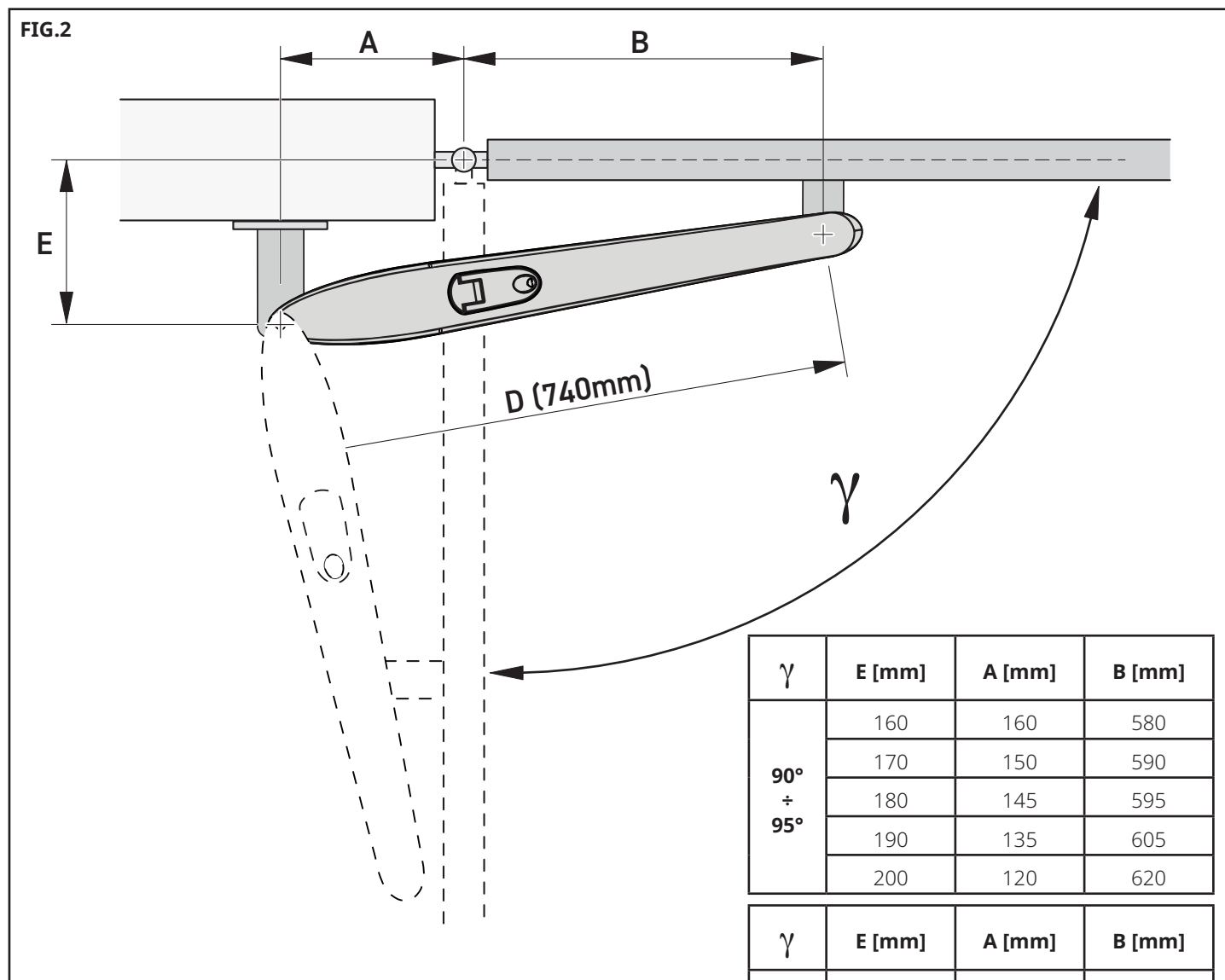


KÁBEL HOSSZA	< 10 méter	10 - 20 méter	20 - 30 méter
Tápegység 230V	3G x 1,5 mm ²	3G x 1,5 mm ²	3G x 2,5 mm ²
Motor tápegység (230V)	2G x 1,5 mm ²	2G x 1,5 mm ²	2G x 2,5 mm ²
Motor tápegység (24V)	4G x 1,5 mm ²	4G x 1,5 mm ²	4G x 2,5 mm ²
Fotocellák (TX)	2 x 0,5 mm ²	2 x 0,5 mm ²	2 x 0,5 mm ²
Fotocellák (RX)	4 x 0,5 mm ²	4 x 0,5 mm ²	4 x 0,5 mm ²
Kulcsos kapcsoló	2 x 0,5 mm ²	2 x 0,5 mm ²	2 x 0,5 mm ²
Biztonsági ütköző	2 x 0,5 mm ²	2 x 0,5 mm ²	2 x 0,5 mm ²
Villogó	2 x 1,5 mm ²	2 x 1,5 mm ²	2 x 1,5 mm ²
Antenna (integrálva a villogó fény)	RG174	RG174	RG174
ECO-LOGIC (akkumulátor)	2 x 1,5 mm ²	-	-
ECO-LOGIC (napelem)	2 x 1 mm ²	-	-

INSTALLATIEMATEN

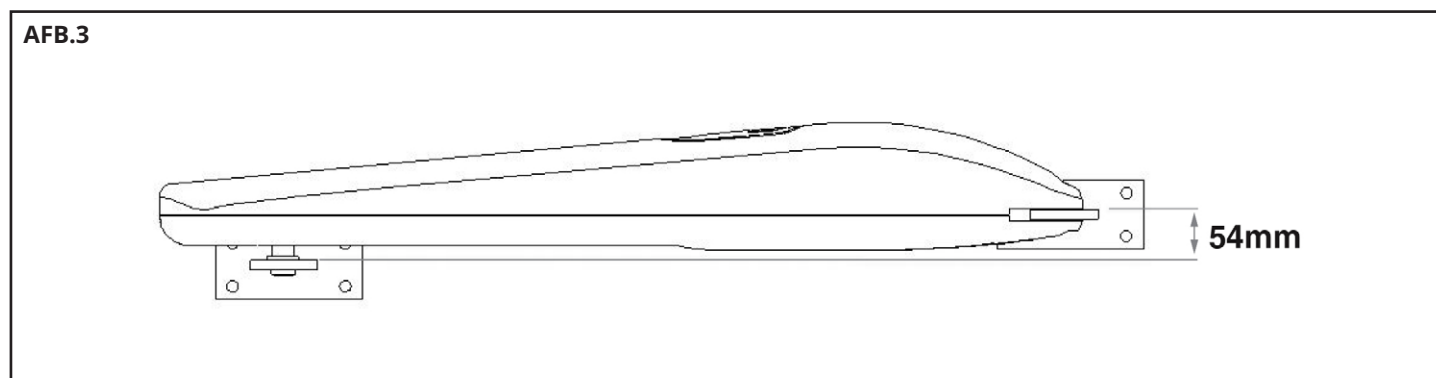
Voor een correcte installatie van de operators en ter garantie van een optimale werking van het automatisme is het nodig de meetwaarden te respecteren die in onderstaande tabel worden weergegeven.

Wijzig zonodig de structuur van het hek zodat deze aangepast wordt aan één van de in de tabel aangegeven mogelijkheden.



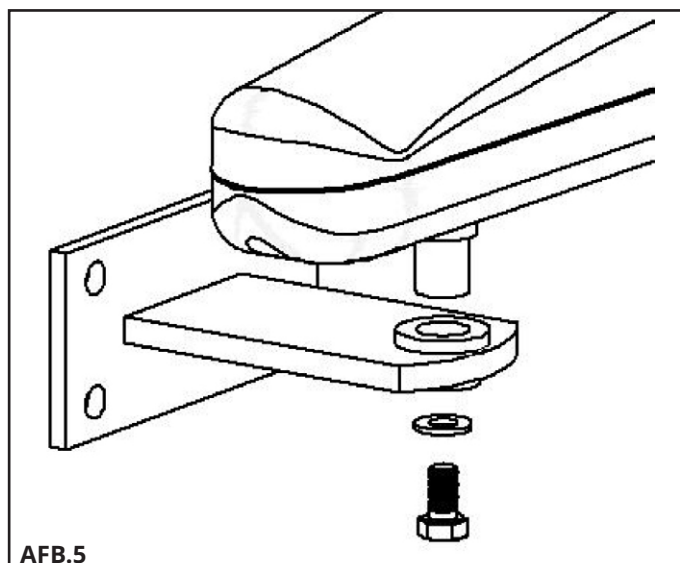
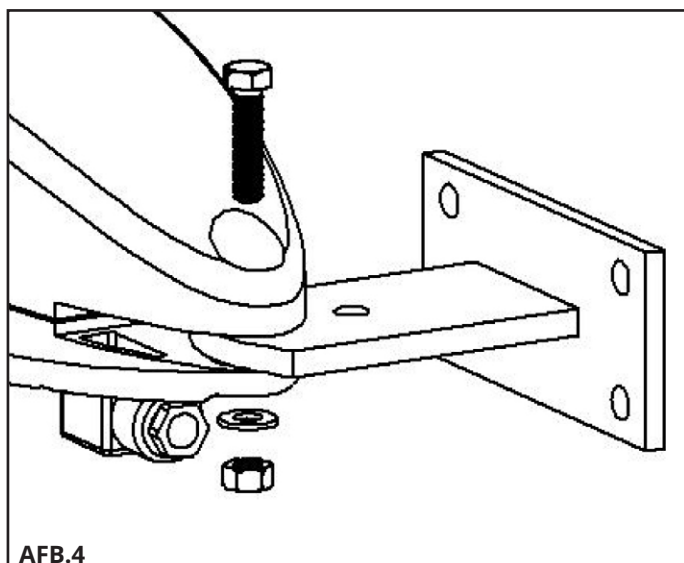
HOOGTE VAN DE BEUGELS

Laat bij de bevestiging van de beugels een afstand van 54 mm tussen de steunvlakken zodat de reductiemotor perfect horizontaal kan worden bevestigd.



BEVESTIGING VAN DE REDUCTIEMOTOR AAN DE BEUGELS

Bevestig de reductiemotor aan de achterste beugel (AFB. 4).
Bevestig de reductiemotor aan de voorste beugel (AFB. 5).



MANUEEL MANOEUVRE

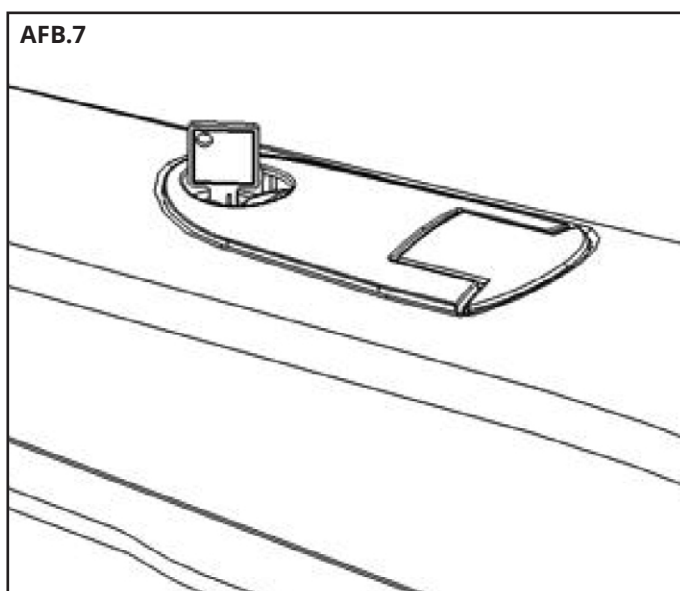
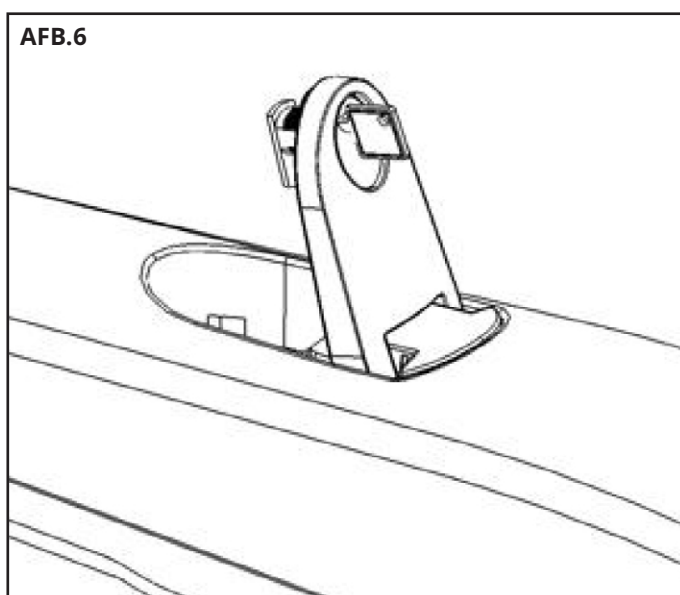
Verwijder de voeding alvorens het manueel manoeuvre van de reductiemotor uit te voeren.

Het ontgrendelingsmanoeuvre dient voor de manuele opening van het hek bij stroomuitval of beschadiging van de motor.

- Steek de sleutel in het slot van de cilinder en draai hem 90° naar rechts.
- Trek de hendel tot hij loodrecht op de reductiemotor staat.

HERSTEL VAN DE AUTOMATISERING

- Zet de hendel weer in de oorspronkelijke stand.
- Steek de sleutel in het slot van de cilinder en draai hem 90° naar links.



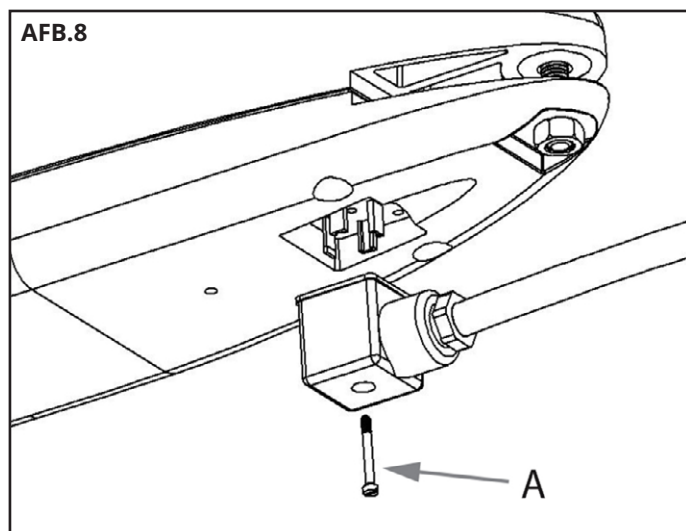
ELEKTRISCHE AANSLUITINGEN

AANDACHT

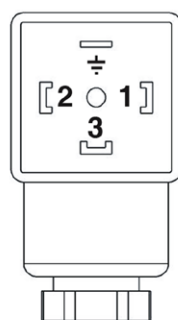
- Een verkeerde aansluiting kan storingen of gevaarlijke situaties veroorzaken; neem dus strikt de aangeduide aansluitingen in acht.
- De elektrische aansluitingen moeten uitgevoerd worden als de stroom is afgesloten.

De actuator wordt met geassembleerde connector geleverd.

Demonteer de connector door de schroef "A" los te draaien en sluit vervolgens de draden aan volgens het onderstaande schema.



LN MEDIUM 3000 24



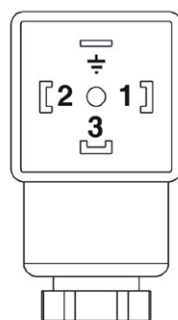
1 - MOTOR (+)

2 - MOTOR (-)

3 - NIET GEBRUIKT

 - AARDE

LN MEDIUM 3000 230



1 - FASE 1

2 - FASE 2

3 - GEMEENSCH

 - AARDE

Raadpleeg de gebruiksaanwijzing van de Regeleenheid om de aansluitingen, de draairichting van de motor, de faseverschuiving van de vleugelbeweging en de regeling van de eindschakelaar te controleren.

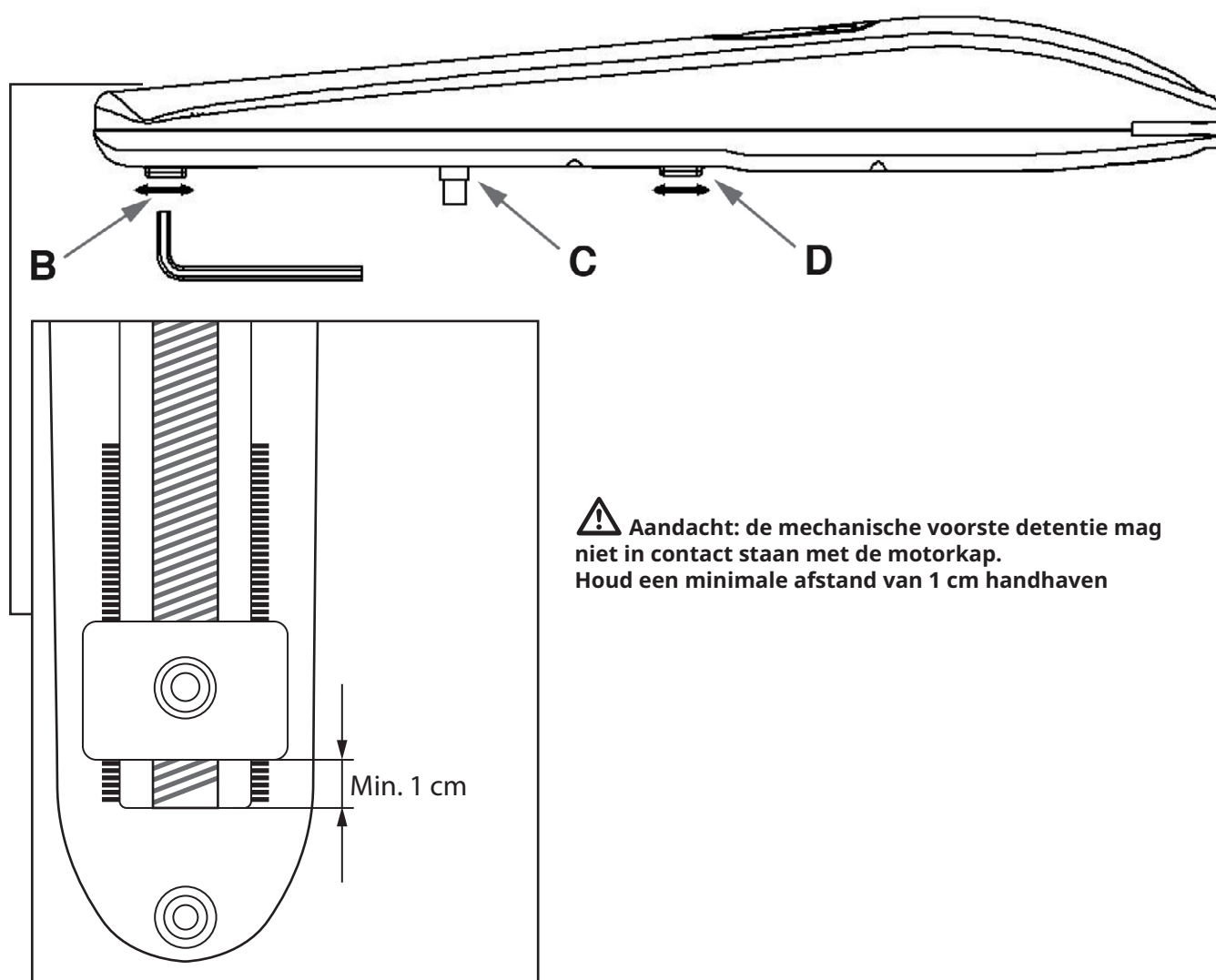
REGELING VAN DE EINDSCHAKELAAR

De eindschakelaar dient om het hek in het gewenste punt te stoppen en stoten van de hekvleugel tegen de eindaanslagen te vermijden.

- Zet de reductiemotor in manuele werking (AFB. 6).
- Draai de schroef van de mechanische eindschakelaar (B) los.
- Breng de vleugel in de gewenste volledige openingspositie.
- Plaats de eindschakelaar naast de schuifpen (C) zodat hij als blokkering werkt.
- Draai de schroef stevig vast.
- Herstel de automatische werking van de reductiemotor (AFB. 7).

⚠ AANDACHT: De reductiemotors worden standaard met de eindschakelaars in de opening geleverd. Bij het ontbreken van aanslagen in de sluiting kunt u de optionele mechanische aanslag kopen.

AFB.9



⚠ Aandacht: de mechanische voorste detentie mag niet in contact staan met de motorkap. Houd een minimale afstand van 1 cm handhaven

WAŻNE OSTRZEŻENIA



Przed przystąpieniem do montażu automatyki należy uważnie przeczytać niniejszą instrukcję pod kątem zaleceń dotyczących bezpieczeństwa, montażu, użytkowania i konserwacji.

INSTALACJA URZĄDZENIA AUTOMATYZACJI MUSI BYĆ WYKONANA ZGODNIE Z OBOWIĄZUJĄCYMI NORMAMI EUROPEJSKIMI:

EN 60204-1, EN 12445, EN 12453, EN 13241-1, EN 12635

- Instalator powinien zainstalować urządzenie (np. wyłącznik nadmiarowy), które zapewni odłączenie wielobiegunowe systemu od sieci zasilania. Norma wymaga separacji zestyków minimum 3 mm na każdym biegunie (EN 60335-1).
- Do łączenia przewodów sztywnych i giętkich lub odgiętek należy używać złąbek o stopniu ochrony IP44 lub wyższym.
- Instalowanie wymaga wiedzy z zakresu elektryki jak i mechaniki; może ją przeprowadzać wyłącznie wykwalifikowany personel, uprawniony do wystawiania deklaracji zgodności typu A dotyczącej kompletnej instalacji (Dyrektywa maszyn 89/392 CEE, załącznik II A).
- Także instalacja elektryczna obsługująca urządzenie automatyzacji powinna być zgodna z obowiązującymi przepisami i wykonana w sposób prawidłowy.
- Zalecamy zainstalowanie przycisku bezpieczeństwa w pobliżu urządzenia automatyzacji (podłączonego do wejścia STOP na karcie sterowniczej), żeby w razie niebezpieczeństwa możliwe było natychmiastowe zatrzymanie bramy.
- W celu prawidłowej eksploatacji systemu zalecamy uważne przestrzeganie zaleceń stowarzyszenia UNAC.
- Ten podręcznik przeznaczony jest wyłącznie dla techników posiadających kwalifikacje z zakresu instalacji automatyki.
- Informacje znajdujące się w tym podręczniku nie są przeznaczone dla użytkownika końcowego.
- Każdorazowe programowanie i/lub konserwacja powinny być wykonane wyłącznie przez wykwalifikowanych techników.
- Wszystko, co nie jest wyraźnie określone w niniejszej instrukcji, nie jest dozwolone; zastosowania nie przewidziane przez producenta mogą stać się źródłem niebezpieczeństwa dla osób i rzeczy.
- Nie należy wykonywać montażu automatyki w środowisku grożącym wybuchem: obecność gazu lub oparów łatwopalnych stwarzają poważne zagrożenie dla bezpieczeństwa.
- Nie należy przeprowadzać modyfikacji w żadnej części urządzenia czy akcesoriów podłączonych do niego, jeśli nie są przewidziane w niniejszej instrukcji.
- Jakakolwiek ingerencja spowoduje utratę gwarancji produktu.
- Prace montażowe nie należy wykonywać w dni deszczowe, gdyż opady deszczu wystawiają płyty elektroniczne na niebezpieczne wniknięcie wody, powodujące zwarcia i uszkodzenie płyty.
- Należy unikać umieszczania urządzenia blisko źródeł ciepła i płomieni.
- Po zadziałaniu wyłączników bezpieczeństwa czy bezpieczników, przed ponownym uruchomieniem urządzenia, należy zidentyfikować i usunąć przyczynę usterki.
- W przypadku usterki, której nie można zidentyfikować, korzystając z informacji ujętych w niniejszej instrukcji, należy skonsultować się z serwisem firmy V2 SPA.

- Firma V2 SPA nie ponosi żadnej odpowiedzialności w przypadku nieprzestrzegania zasad prawidłowego montażu a także deformacji struktury bramy, które mogą powstać w trakcie użytkowania automatyki.
- V2 SPA zastrzega sobie prawo do wprowadzania ewentualnych zmian w produkcie bez wcześniejszego powiadomienia.
- Instalatorzy wykonujący montaż czy konserwację muszą mieć na sobie odzież ochronną, kask, okulary, rękawice.
- Temperatura otoczenia, w której pracuje urządzenie, musi odpowiadać zakresowi temperatur podanych w danych technicznych.
- Urządzenie musi zostać natychmiast wyłączone w przypadku stwierdzenia jakiegokolwiek anomalii w działaniu czy niebezpieczeństwa; nieprawidłowe działanie powinno zostać natychmiast zgłoszone osobie odpowiedzialnej.
- Wszystkie ostrzeżenia i instrukcje bezpieczeństwa umieszczone na urządzeniu muszą być przestrzegane.
- Siłowniki elektromechaniczne do bram nie są przeznaczone do użytkowania przez osoby (wliczając dzieci) z ograniczeniami fizycznymi, sensorycznymi lub psychicznymi, lub przez osoby nie posiadające znajomości urządzenia, chyba, że są one pod dozorem lub zostały przeszkolone w obsłudze siłownika przez osoby odpowiedzialne za ich bezpieczeństwo.

V2 S.p.A. zastrzega sobie prawo do wprowadzenia bez uprzedzenia ewentualnych modyfikacji produktu; ponadto nie ponosi żadnej odpowiedzialności za szkody osobowe i rzeczowe powstałe na skutek niewłaściwego używania lub nieprawidłowego montażu.



LIKwidACJA PRODUKTU

Podobnie jak przy instalacji, także przy zakończeniu użytkowania niniejszego produktu czynności utylizacji powinny być wykonane przez personel wykwalifikowany.

Niniejszy produkt składa się z różnego rodzaju materiałów: niektóre z nich mogą być powtórnie użyte, inne muszą zostać poddane utylizacji. Należy zasięgnąć informacji o systemach wtórnego przerobu i utylizacji, przewidzianych przez lokalne przepisy dla tej kategorii produktu.

Uwaga! – Niektóre elementy produktu mogą zawierać substancje szkodliwe lub niebezpieczne, które pozostawione w otoczeniu mogłyby zaszkodzić środowisku lub zdrowiu ludzkiemu.

Zgodnie ze wskazaniem symbolu na rysunku obok, zabronione jest wyrzucanie tego produktu razem z odpadami domowymi. W celu utylizacji produktu należy przeprowadzić "segregację odpadów" na potrzeby utylizacji, według metod przewidzianych przez lokalne przepisy, lub zwrócić produkt sprzedawcy podczas zakupu nowego, równorzędnego produktu.

Uwaga! – lokalne przepisy mogą przewidywać poważne sankcje w przypadku samodzielnej likwidacji tego produktu.

KONTROLA WSTĘPNA I IDENTYFIKACJA RODZAJU UŻYTKOWANIA

Urządzenie nie może być używane, dopóki nie zostanie zakończony jego uruchomienie, jak opisano to w rozdziale „Sprawdzenie i uruchomienie”. Przypomina się, że urządzenie nie jest odporne na defekty powstałe z powodu złego montażu lub niewłaściwej konserwacji, zatem, przed przystąpieniem do zamontowania urządzenia, należy skontrolować czy struktura bramy jest odpowiednia do automatyzacji i zgodna z obowiązującymi przepisami, i czy ewentualnie należy przeprowadzić zmiany strukturalne mające na celu wyizolowanie i zabezpieczenie wszystkich obszarów groźących zgnieceniem, przecięciem, zaczepieniem oraz skontrolować czy:

- Brama powinna być wyposażona w ogranicznik centralny
- brama nie posiada punktów tarcia zarówno przy otwieraniu jak i zamykaniu,
- brama jest odpowiednio wyważona, czyli zatrzymana w każdej pozycji, nie ma tendencji do zamykania się samoczynnie
- umiejscowienie napędu umożliwia ruch ręczny bramy swobodny, łatwy i czy nie koliduje z bramą,
- wylewka pod napęd lub podstawa montażowa jest solidna i wytrzymała,
- zasilanie napędu posiada uziemienie i czy jest zamontowany wyłącznik różnicowo-prądowy o progu zadziałania 30 mA

Uwaga: Minimalny poziom bezpieczeństwa zależy od rodzaju użytkownika; należy odnieść się do następującego schematu:

SPOSÓB PODAWANIA IMPULSU	TIPOLOGIA DI UTILIZZO DELLA CHIUSURA		
	GRUPA 1 użytkownicy poinstruowani (miejsca prywatne)	GRUPA 2 użytkownicy poinstruowani (miejsca publiczne)	GRUPA 3 użytkownicy poinstruowani (użytkowanie ograniczone)
Sterowanie na nacisk ciągły	A	B	Non è possibile
Sterowanie na odległość i brama widoczna (np. wiązką podczerwieni)	C lub E	C lub E	C e D oppure E
Sterowanie na odległość i brama niewidoczna (np. sterowanie radiowe)	C lub E	C i D lub E	C i D lub E
Sterowanie automatyczne (np. za pomocą zegara)	C i D lub E	C i D lub E	C i D lub E

GRUPA 1 - Tylko określona liczba użytkowników jest autoryzowana do użytkowania napędu, a napęd nie jest w miejscu publicznym. Przykładem tego typu użytkownika może być brama na terenie zakładu, której użytkownikami są pracownicy lub ich część, którzy zostali poinstruowani.

GRUPA 2 - Tylko określona grupa jest autoryzowana do korzystania z napędu, a brama znajduje się w miejscu publicznym. Przykładem może być brama zakładowa, która odgradza drogę publiczną i która może być używana tylko przez pracowników zakładu.

GRUPA 3 - Jakakolwiek osoba może użytkować bramę zautomatyzowaną, która jest usytuowana w miejscu publicznym. Przykładem mogą być drzwi w supermarkecie lub w biurze, lub w szpitalu.

ZABEZPIECZENIE A - Otwieranie bramy odbywa się w obecności użytkownika, na nacisk ciągły.

ZABEZPIECZENIE B - Otwieranie odbywa się w obecności użytkownika, poprzez przełącznik kluczykowy lub podobny, uniemożliwiający otwarcie osobom nie autoryzowanym.

ZABEZPIECZENIE C - Ograniczenie siły ciągu napędu. Siła uderzenia w przeszkodę musi zawierać się w przedziale ustalonym w przepisach.

ZABEZPIECZENIE D - Urządzenia bezpieczeństwa, takie jak fotokomórki, mające na celu wykrycie osób lub przedmiotów. Mogą być zamontowane tylko po jednej stronie bramy lub po obydwu stronach.

ZABEZPIECZENIE E - Urządzenia bezpieczeństwa czułościowe, takie jak progi bezpieczeństwa czy fotobariery optyczne, zamontowane w taki sposób, aby nie zostały uszkodzone przez bramę będącą w ruchu. Te urządzenia muszą być aktywne w całej „strefie niebezpiecznej” wokół bramy. Przez „strefę niebezpieczną” Dyrektywa o Maszynach rozumie jakikolwiek obszar wewnątrz i / lub w pobliżu maszyny, w którym obecność osoby stanowi ryzyko zagrożenia dla bezpieczeństwa i zdrowia tejże osoby.

Analiza ryzyka powinna uwzględniać wszystkie niebezpieczne obszary zautomatyzowanej bramy, które powinny być odpowiednio zabezpieczone i oznaczone.

Należy umieścić w widocznym miejscu tabliczkę z danymi identyfikacyjnymi bramy automatycznej.

Instalator musi zebrać i przygotować wszystkie informacje dotyczące automatycznego otwierania bramy, otwierania awaryjnego (wysprzęglania), konserwacji i dostarczyć je do użytkownika.

DEKLARACJA ZGODNOŚCI I DEKLARACJA ZASTOSOWANIA W MASZYNACH

Deklaracja zgodna z następującymi dyrektywami:

Dyrektywa o Niskim Napięciu 2014/35/WE;

Dyrektywa o Zgodności Elektromagnetycznej 2014/30/WE;

Dyrektywa o Maszynach 2006/42/WE, ANEKS II, CZĘŚĆ B

Producent V2 S.p.A., z siedzibą w: Corso Principi di Piemonte 65, 12035, Racconigi (CN), Włochy

Oświadczam na własną odpowiedzialność, że:

urządzenie automatyzacji model:

LN MEDIUM 3000 24, LN MEDIUM 3000 230

Opis: elektromechaniczny siłownik

- przeznaczony jest do wbudowania do bramy, żeby stanowił maszynę w sensie Dyrektywy 2006/42/WE. Ta maszyna nie może być eksploatowana przed wydaniem deklaracji zgodności z przepisami dyrektywy 2006/42/WE - 89/106/WE
- spełnia istotne wymagania mające zastosowanie Dyrektyw:
Dyrektywa Maszyn 2006/42/WE (Załącznik I, Rozdział 1)
Dyrektywa dotycząca niskiego napięcia 2014/35/WE
Dyrektywa dotycząca kompatybilności elektromagnetycznej 2014/30/WE
Dyrektywa ROHS-3 2017/2102

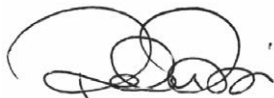
Dokumentacja techniczna jest do dyspozycji kompetentnych władz na umotywowane żądanie w: V2 S.p.A., Corso Principi di Piemonte 65 12035, Racconigi (CN), Włochy

Osoba upoważniona do podpisania niniejszej deklaracji o włączeniu do kategorii urządzeń wspomagających i do udostępnienia dokumentacji technicznej:

Roberto Rossi

Przedstawiciel prawny V2 S.p.A.

Racconigi, dn. 01/03/2024



OPIS PRODUKTU

Produkt ten przeznaczony jest do automatyzacji bram lub drzwi skrzydłowych, zarówno do zastosowań mieszkaniowych, jak i przemysłowych.



UWAGA!

Każde inne zastosowanie niż opisane i w warunkach środowiskowych innych niż opisane w niniejszej instrukcji należy uznać za niewłaściwe i zabronione! Produkt jest motoreduktorem elektromechanicznym, wyposażonym w silnik i reduktor ślimakowy. Motoreduktor zasilany jest z zewnętrznej centrali sterującej, do której należy go podłączyć.

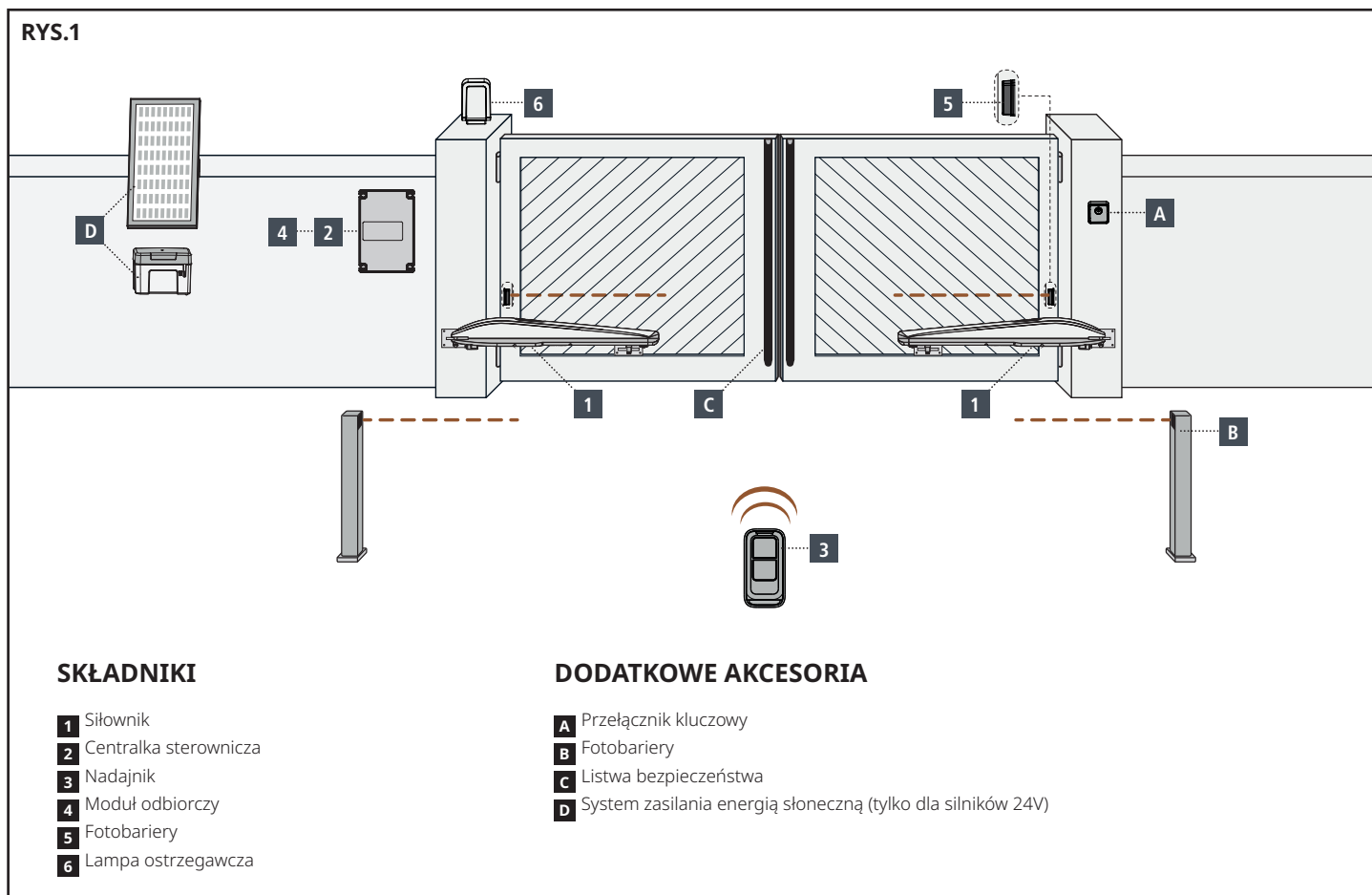
W przypadku braku prądu (black-out) możliwe jest ręczne przesuwanie skrzydeł bramy poprzez odblokowanie motoreduktora.

PARAMETRY TECHNICZNE

		LN MEDIUM 3000 230	LN MEDIUM 3000 24
Max. długość skrzydła	m	3	3
Max. waga skrzydła	Kg	600	600
Zasilanie		230Vac	24Vdc
Pobór prądu	A	1	0,8
Maks. pobór prądu	A	1,6	15
Moc elektryczna	W	200	120
Czas otwierania skrzydła 0÷90°	s	18,5	15
Maks. wysuw	mm	360 (300)	360 (300)
Prędkość wysuwu	m/s	0,016	0,013 ÷ 0,016
Siła maksymalna	N	2000	2000
Temperatura pracy	°C	-20 ÷ +55	-20 ÷ +55
Stopień ochrony	IP	44	44
Intensywność pracy	%	30	90
Ciężar silnika	Kg	8	7

SCHEMAT INSTALACJI

RYS.1

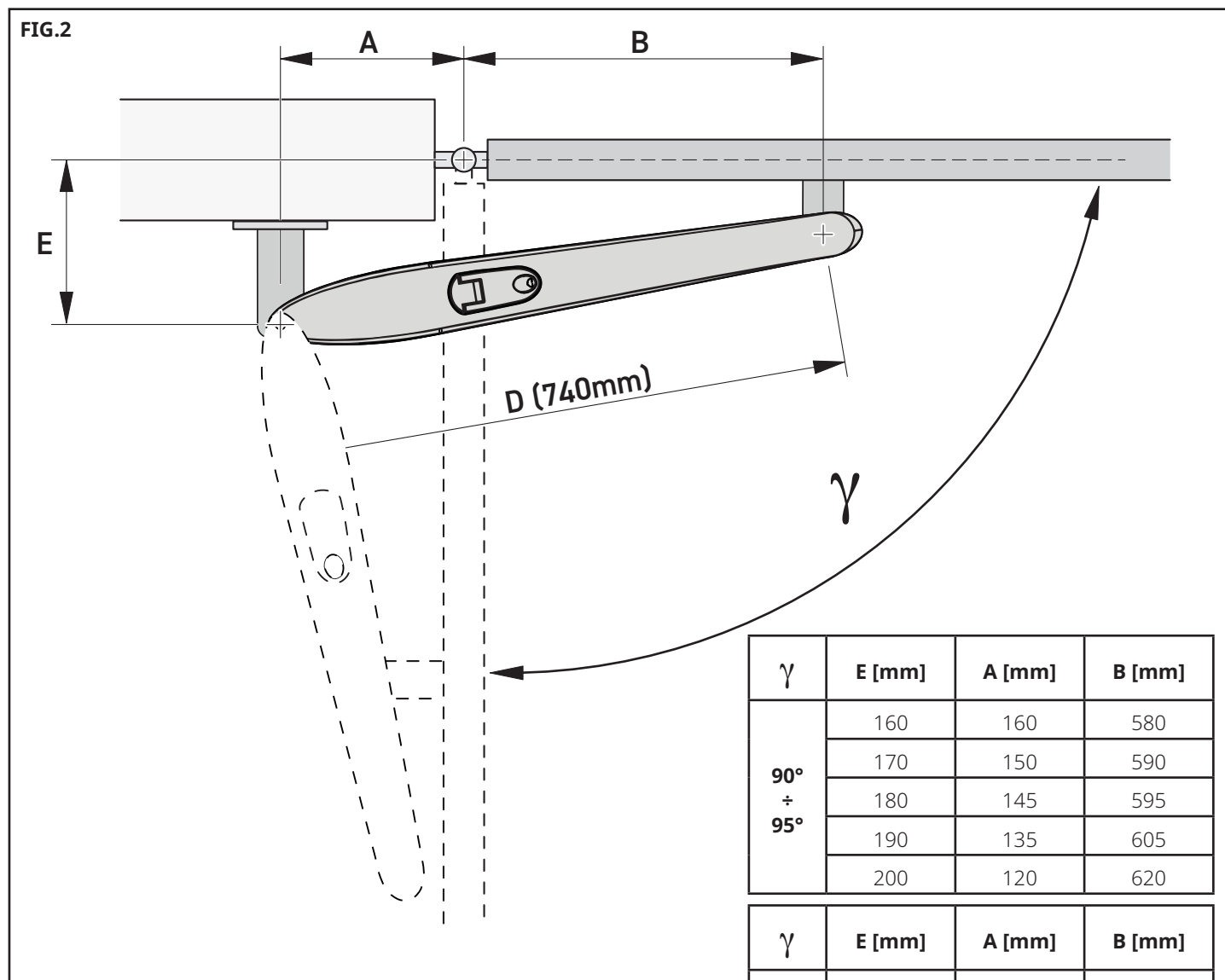


DŁUGOŚĆ KABLA	< 10 metr	10 - 20 metr	20 - 30 metr
Zasilanie 230V	3G x 1,5 mm ²	3G x 1,5 mm ²	3G x 2,5 mm ²
Zasilanie silnika (230V)	4G x 1,5 mm ²	4G x 1,5 mm ²	4G x 2,5 mm ²
Zasilanie silnika (24V)	2G x 1,5 mm ²	2G x 1,5 mm ²	2G x 2,5 mm ²
Fotobariery (TX)	2 x 0,5 mm ²	2 x 0,5 mm ²	2 x 0,5 mm ²
Fotobariery (RX)	4 x 0,5 mm ²	4 x 0,5 mm ²	4 x 0,5 mm ²
Przełącznik kluczowy	2 x 0,5 mm ²	2 x 0,5 mm ²	2 x 0,5 mm ²
Listwa bezpieczeństwa	2 x 0,5 mm ²	2 x 0,5 mm ²	2 x 0,5 mm ²
Lampa ostrzegawcza	2 x 1,5 mm ²	2 x 1,5 mm ²	2 x 1,5 mm ²
Antena	RG174	RG174	RG174
ECO-LOGIC (skrzynka baterii)	2 x 1,5 mm ²	-	-
ECO-LOGIC (panel słoneczny)	2 x 1 mm ²	-	-

WYMIARY MONTAŻOWE

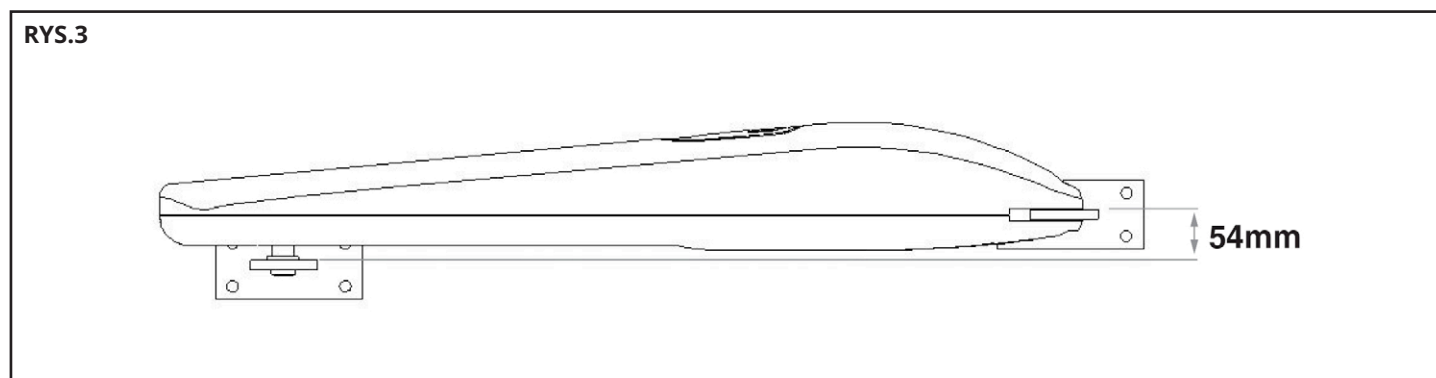
Aby właściwie przeprowadzić montaż napędu i zapewnić optymalne działanie urządzenia, wymiary powinny odpowiadać wymiarom z tabeli.

Jeśli to konieczne, należy zmienić układ bramy w celu przystosowania jej do jednego z przypadków zamieszczonych w tabeli.



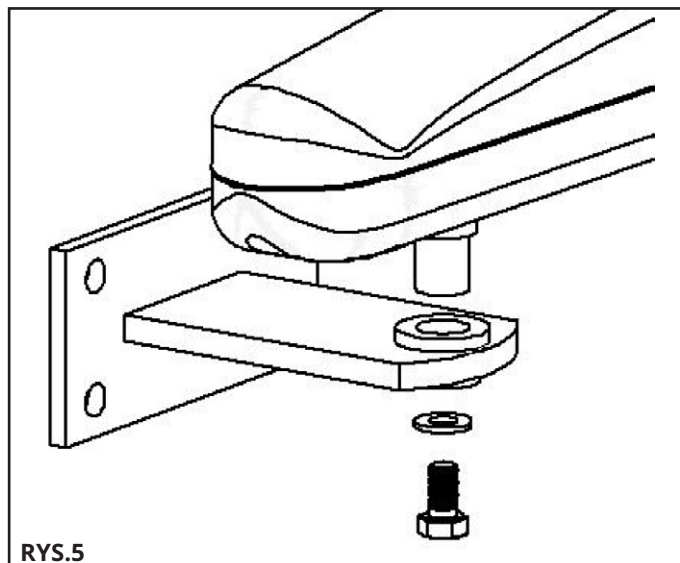
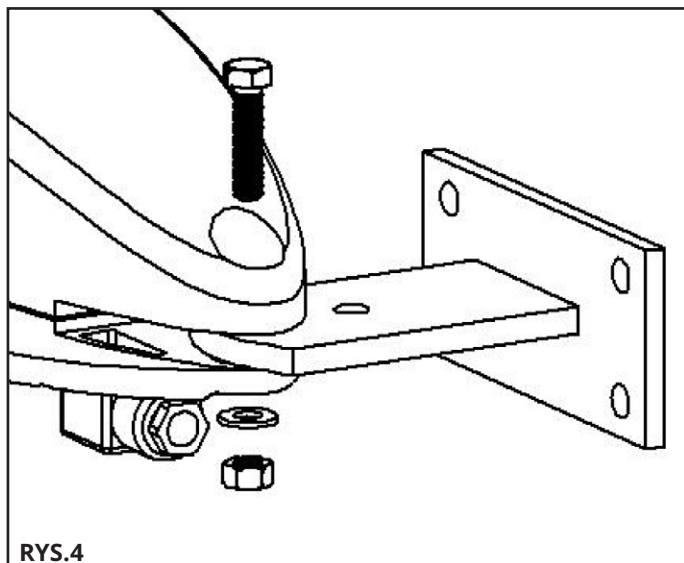
WYSOKOŚĆ WSPORNIKÓW

Wsporniki zamocować zachowując 45 mm odległości pomiędzy ich powierzchniami górnymi w celu umożliwienia poziomego montażu motoreduktora (patrz rys. 2).



MONTOWANIE MOTOREDUKTORA DO WSPORNIKÓW

Mocowanie motoreduktora do wspornika tylnego. (rys.3).
Mocowanie motoreduktora do wspornika przedniego (rys.4).



OBSŁUGA RĘCZNA

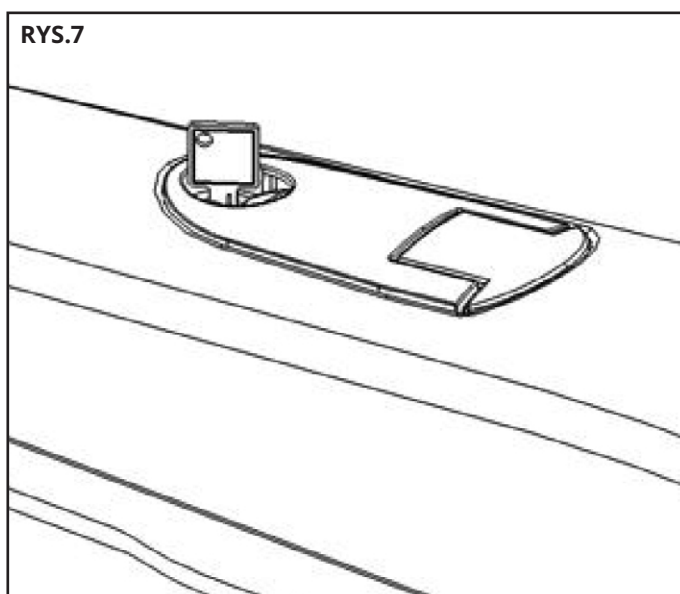
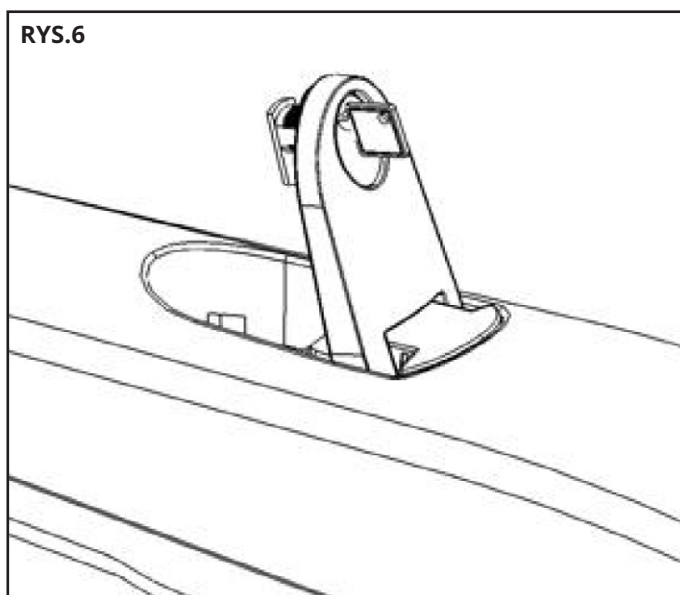
⚠ Przed wysprzęgnięciem siłownika, odłączyć zasilanie.

Opcja obsługi ręcznej umożliwia otwarcie bramy w przypadku przerwy w zasilaniu lub uszkodzenia siłownika

- Wysprzęgnięcie realizuje się poprzez odciągnięcie osłony (klapki) zamka.
- Włożyć kluczyk do zamka bębnowego i przekręcić o 90° w prawo.
- Pociągnąć za dźwigenkę do momentu, aż będzie prostopadła do motoreduktora

ZASPRĘGLENIE

- Umieścić dźwigenkę w poprzedniej pozycji.
- Włożyć kluczyk do zamka bębnowego i przekręcić o 90° w lewo.



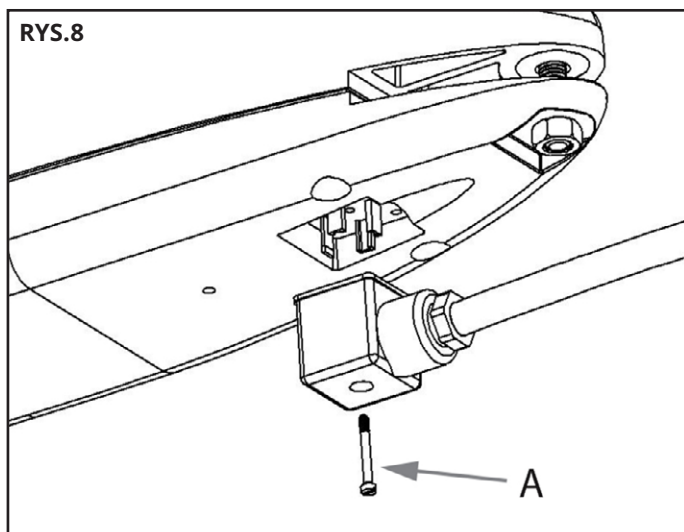
PODŁĄCZENIE DO CENTRALI STERUJĄCEJ

UWAGA

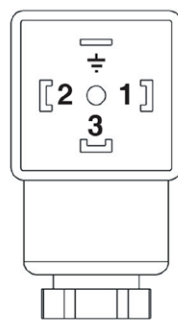
- Złe podłączenia mogą powodować usterki lub doprowadzić do niebezpieczeństwa, należy przestrzegać zalecane podłączenie elektryczne.
- wszystkie połączenia muszą być zrobione bez podłączenia do sieci elektrycznej.

Automatyka wyposażona jest w specjalne złącze.

Zdemontować łącznik poprzez odkręcenie śruby A i połączyć kable według następującego schematu.



LN MEDIUM 3000 24



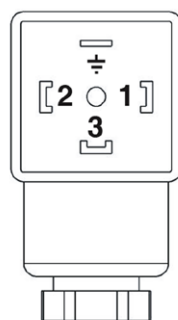
1 - SILNIKA (+)

2 - SILNIKA (-)

3 - NIEUŻYWANY

 - UZIEMIENIE

LN MEDIUM 3000 230



1 - FAZA 1

2 - FAZA 2

3 - WSPÓLNY

 - UZIEMIENIE

Dla sprawdzenia połączeń, kierunku obrotów silnika, kierunku ruchu bramy i ustawienia wyłączników krańcowych - użyj instrukcji centrali sterującej.

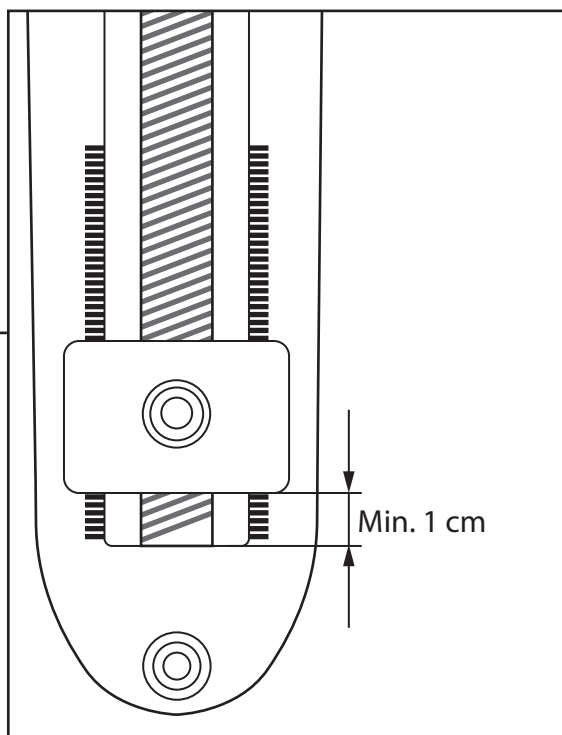
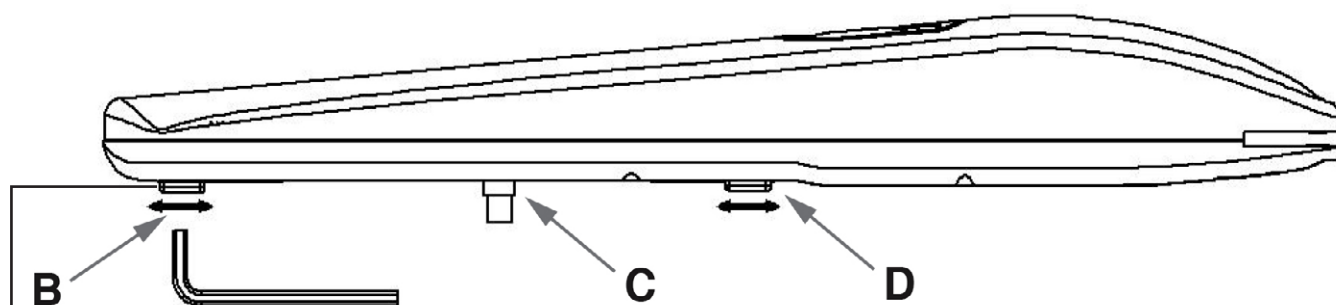
OGRANICZNIK MECH. W SIŁOWNIKU

Ogranicznik mechaniczny siłownika umożliwia zatrzymanie bramy w wymaganej pozycji, o ile nie ma ona własnych ograniczników ruchu.

- Wysprzęglić motoreduktor (rys.5).
- Odkręcić śrubę w ograniczniku mechanicznym (B).
- Przesunąć skrzydło na maksymalną wymaganą pozycję otwarcia.
- Dosunąć ogranicznik mechaniczny do wodzika (C).
- Wkręcić śrubę i mocno zacisnąć.
- Zasprzęglić motoreduktor (rys.6).

! Motoreduktor wyposażony jest w ogranicznik mechaniczny pozycji otwartej (D). W przypadku braku zewnętrznych ograniczników mechanicznych pozycji zamkniętej (na bramie), istnieje możliwość zakupienia opcjonalnego ogranicznika mechanicznego, do montażu w siłowniku (B).

RYS.9



! UWAGA: przedni ogranicznik mechaniczny nie może stykać się z osłoną silnika. Zachowaj minimalną odległość 1 cm



+39 0172 812411

Technical support
Monday/Friday 8.30-12.30 ; 14-18
(UTC+01:00 time)

Dati dell'installatore / *Installer details*

Azienda / Company _____

Timbro / Stamp _____

Località / Address _____

Provincia / Province _____

Recapito telefonico / Tel. _____

Referente / Contact person _____

Dati del costruttore / *Manufacturer's details*

V2 S.p.A.

Corso Principi di Piemonte 65/67
12035 RACCONIGI CN (ITALY)
Tel. +39 0172 812411 - Fax +39 0172 84050
info@ableautomation.com

ableautomation.com



ZIS733
EDIZ. 29/07/2025